

2010（平成22）年1月29日 金曜日

各位

株式会社カナモト
（9678 東証第1部 札証）
取締役執行役員総務部長・社長室長 磯野 浩之
〈資料に関するお問合せ先〉
社長室 広報担当課長 高山 雄一
電話：011-209-1631

組織変更ならびに人事異動

建機レンタルのカナモト（代表取締役社長：金本 寛中 本社：札幌市）の2010（平成22）年1月21日付の人事異動、2月1日付の組織変更ならびに人事異動をお知らせいたします。

記

1. 組織変更

（2010年2月1日付）・別添組織図をご参照ください。

- ① 国外事業が伸長していることから、営業統括本部 海外事業室を、「営業統括本部 海外事業部」とする。
- ② 工事請負契約に係る推進機能・管理機能を持つ組織として「営業開発部」を新設する。
- ③ 関連会社と一層のグループ営業を執り行うため、関連企業室を社長直轄組織から、営業統括本部の所属へと変更する。
- ④ 特販事業部を「特販部」に呼称変更する。

2. 人事異動

（2010年1月21日付）

・レンタル事業部 北海道地区

氏名		役職等
二子 伸広 (ふたこ・のぶひろ)	新	静内営業所工場長、浦河営業所工場長 兼務
	旧	静内営業所工場長
野宮 衛 (のみや・まもる)	新	江別営業所工場長
	旧	札幌営業所技術チーム

（2010年2月1日付）

・役員人事（上記組織変更に関わる人事異動）

平田 政一 (ひらた・まさかず)	新	取締役執行役員、レンタル事業部副事業部長、特販部長、品質保証室長 兼務
	旧	取締役執行役員、レンタル事業部副事業部長、特販事業部長、品質保証室長 兼務

椋梨 直樹 (むくなし・なおき)	新	取締役執行役員、営業統括本部本部長補佐、海外事業部長 兼務
	旧	取締役執行役員、営業統括本部本部長補佐、海外事業室長 兼務

・営業統括本部

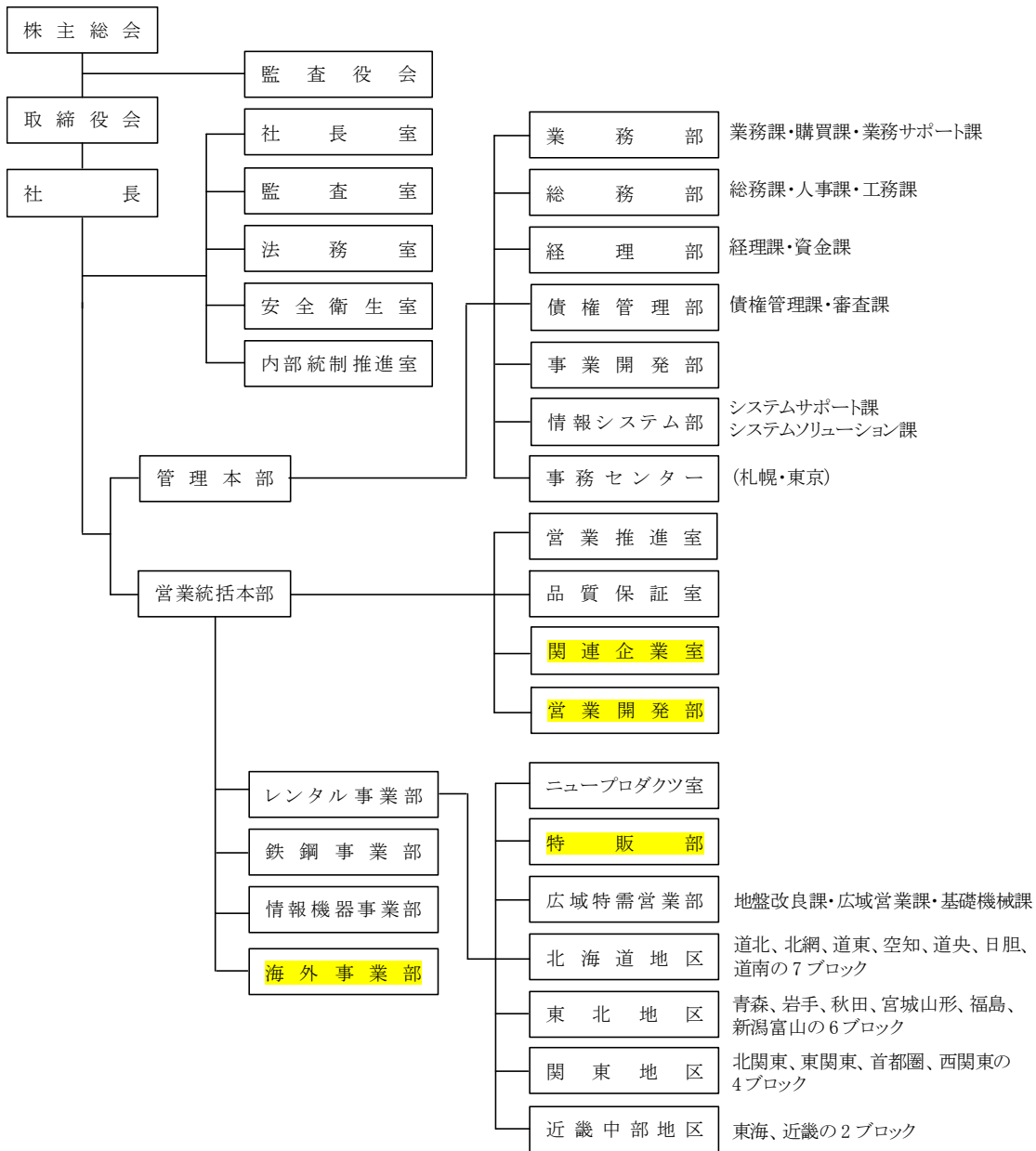
上村 一彦 (かみむら・かずひこ)	新	営業開発部長
	旧	北海道地区統括副部長
澤 幸男 (さわ・ゆきお)	新	広域特需営業部広域営業課 担当部長（東京事業本部駐在）
	旧	営業統括本部付部長（札幌本社駐在）

・レンタル事業部 東北地区

伊藤 剛 (いとう・つよし)	新	相馬営業所長
	旧	いわき営業所長代理
五十嵐 清文 (いがらし・きよふみ)	新	本荘営業所長代理
	旧	秋田営業所営業チームリーダー

人事異動は以上

株式会社カナモト 組織図 (2010年2月1日付)



以上