

kanamoto

業務用自律走行型 掃除ロボット



AXキューーン

屋内専用自動式クリーナー

屋内工事現場



工場



- ゴミの散らかりやすい屋内工事現場に
- 最大掃除面積約1600m²
(バスケットコート4面分)
- 簡単メンテナンス



▶ 操作手順



- 1 センサーマーカを任意で四角形に配置し、掃除範囲を設定します。
- 2 その掃除範囲の中で、AX キューインの電源を入れます。
- 3 自動でセンサーマーカの位置情報を読み取ります。
- 4 掃除範囲の読み取りが完了したら、操作パネルの「選択」を押します。
- 5 自動で設定範囲内の掃除を開始します。

※自動運転中、前後左右から人を含めた障害物が近づいた場合は、回避して清掃を続けます。

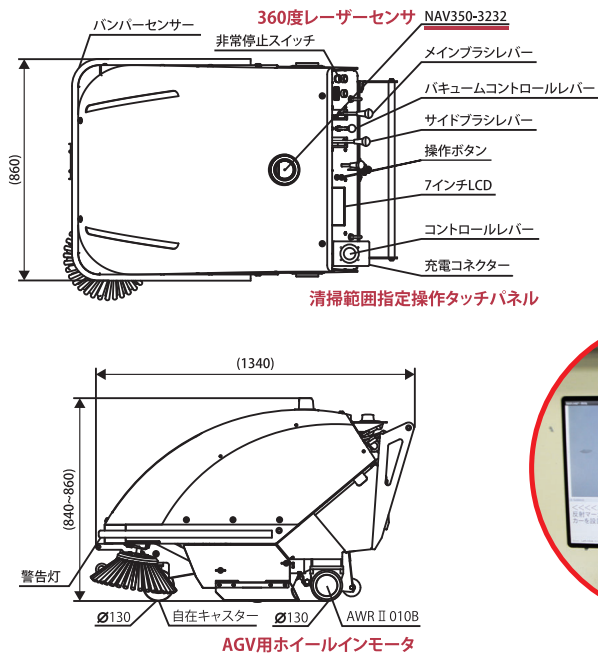
※マーカセンサー範囲内より400mm内側が清掃領域となります。

掃除範囲を制限したり、広いスペースを複数回に分けたりなど、使い次第でさまざまな清掃法が可能となります。

- 6 掃除が終了すると自動で停止します。

▶ 仕様

掃除速度	手動：3.0km/h 自動：0.7km/h	寸法	全長 1,330× 全幅 910× 全高 850mm	センシング	SICK 製レーザースキャナ
掃除幅	910mm	重量	260kg	走行	パターン走行モード
掃除能力(自動)	637 m ² /h	連続駆動時間	約2時間	操作方法	本体ディスプレイ
最大稼働面積	1600 m ²	掃除機能	乾式ブラシかき上げタイプ	段差	20mm まで可
ホッパー容量	70 l ※ゴミ袋別売	エリア設定	センサーマーカ	掃除可能床材	凹凸の少ない乾燥した床面 ※本機で液体を吸い込む事はできません。故障の原因となります。
		充電時間	約8時間で満充電		



操作パネルでセンサーマーカの設置状態などを確認しながら自動運転の設定を行います。

kanamoto

株式会社カナモト

ニュープロダクツ室

〒105-0012 東京都港区芝大門1丁目7番地7 浜松町Kビル

TEL 03-5408-5605 FAX 03-3431-6730