

kanamoto

建込み作業の圧倒的な効率化を実現。

# ウォールリフター

厚くて長い間仕切パネルなどの建込み作業を、安全かつ効率的に行えるバッテリー式の「ウォールリフター」。フォークリフトが入れないような狭い現場でも、自走式・コンパクトサイズの当機ならスムーズな揚重が可能です。排ガスを発生しない環境性の高さも特長のひとつ。最大360kgの吊揚荷重を誇り、鉄骨建方などにも対応することができます。

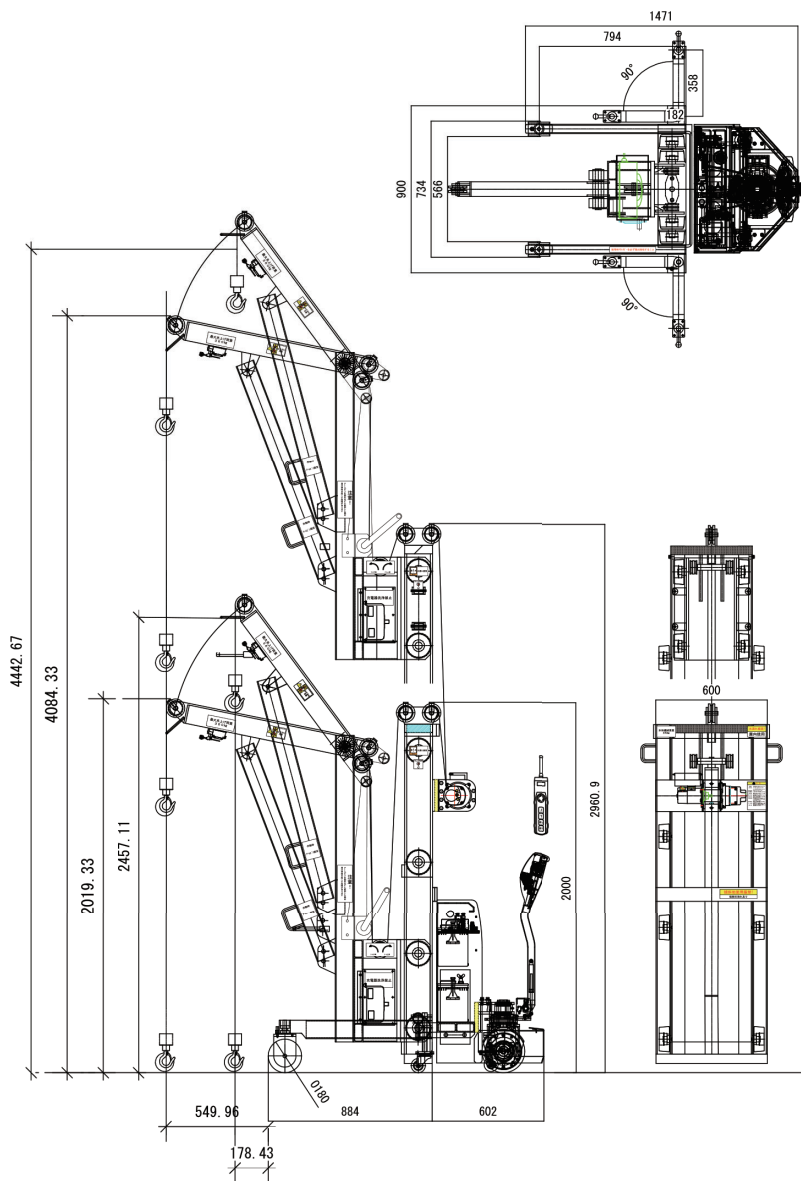


✓ バッテリー駆動・自走式

✓ 狭い現場でも効率的な作業が可能



# 仕様：ウォールリフター（ALC-360）



型 式	SLC-360	kg
最大荷重	360	
本体重量	880	
標準揚高	2457～4048	mm
	2894～4442	
全 長	1471	
全 高	2000	
全 幅	950	
シリンダ	φ60×1045st	
前 輪	φ180	

上昇速度	空 荷 時	80
	負 荷 時	70
走行速度	空 荷 時	4～5
	負 荷 時	3～4
ドライブモータ	3AC 15Vx 0.6kw	
油 圧 モ ー タ	24V×2.2kw	
バ ッ テ リ ー	24V×85Ah	
バ ッ テ リ ー 充 電	AC 1φx110V 50Hz	
色	SOOSUNG STANDARD	

※本製品は意匠登録済みです。