



kanamoto

CONSTRUCTION EQUIPMENT
HYPER GUIDE 2026

新商品・開発商品紹介

kanamoto

建設機械遠隔操縦システム

独立型後付アタッチメント
(小型2次元操作システム)

KanaTouch

油圧ショベル、ホイールローダー、ブルドーザーなど汎用建設機械の遠隔操縦を実現する「KanaTouch」。独立型の完全後付アタッチメントを設置することで、いつもお使いの建機を“リモートコントロール可能な建機”に進化させることができます。



幅広い機種に対応

独立型の完全後付アタッチメントのため、さまざまな建設機械に設置可能。改造することなく、幅広く使用できる汎用性も大きな特長です。



簡単セットアップ

運転席に人型ロボットを座らせるタイプとくらべて、個々の設定のみで完了するKanaTouchのセットアップは簡単に短時間で行えます。



シンプル設計

制御プログラムや通信プロトコルをシンプルに設計することで、汎用性・操作性・コストパフォーマンスの向上を実現しています。



有人作業が可能

オペレーターによる操作が必要となった場合、操縦席に“座らせる”人型ロボットタイプは一度撤去する必要がありますが、KanaTouchなら設置したまま操作が可能です。

さまざまな建設機械をリモートコントロール対応機に変える！



KanaTouchコックピット





コード 8815

建設機械遠隔操縦システム KanaTouch②

01

新商品・開発商品紹介

建設機械遠隔操縦システム KanaTouch



現場作業の安全性向上にも寄与

建設機械をKanaTouch仕様にすることで、近年頻発化・激甚化の傾向にある自然災害の復旧現場など、人が立ち入れないような危険区域での重機作業が可能に。常に安全な距離を保ちながら遠隔操縦することができます。

また、今後一斉に更新時期を迎える日本の社会インフラの補修工事などでも、迅速性・品質・コストなどさまざまな面で貢献します。



「低遅延操作」を実現する通信システム

KanaTouchの正確かつスムーズな操作性を実現するコア技術が、カナモトが開発した「KCL (Kanamoto Creative Line)」。

セキュリティ強化と「低遅延」の操作を可能にする通信システムです。



安心・安全・高品質な通信サービスを実現

kanamoto

SoftBank

KCL



KanaTouch

通信デバイス

優先制御設定

専用プロファイル

映像管理サーバー
信号制御サーバー



モバイルNW



「高セキュリティ」と「低遅延」を実現する通信システム

セキュアな閉域ネットワーク

※1 モバイル端末からのリモートアクセス、信頼性の高いギャランティ型アクセスや「ホワイトクラウド」の各種サービスとのシームレスな接続が可能といった特徴を持つソフトバンクが提供するNWサービスの一つ

kanamoto

建機の傾きによる
転倒事故を防止!

建設機械傾斜角警報機

カタムカーン

katamukarn

法面工事など傾斜のある現場における、
建設機械の転倒事故を防止するために開発した「カタムカーン」。
作業中の建機が転倒の恐れがある“危険な傾斜”まで傾く前に、
音と光でアラート通知するシステムです。



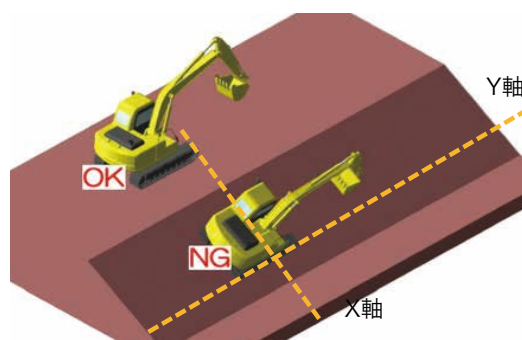
回転灯・制御ボックスは任意の場所に設置可能!



回転灯と制御ボックスはマグネット固定式だから任意の場所に設置可能。また、電源はDC24Vのシガーソケットに差し込むだけで確保できます。



角度設定の調整が可能!



X軸・Y軸それぞれの角度設定が行えます。




建設機械傾斜角警報機 **カタムカーン**
katamukarn

本製品は建設現場などにおける建設機械の転倒事故を防止するため、建機の傾きを検知し、搭乗者や周囲の作業員に音と光で警告するセンサーシステムです。



仕様

制御ボックス	固定用マグネット+アングル金具
回転灯	マグネット式・10W・有線ケーブル3m
電源	入力：シガーソケット（DC12V・DC24V）
電源コード	シガーソケット～制御ボックス：1m 制御ボックス～回転灯：3m
機能	X軸・Y軸ともに、0・10・15・20・25・30・35・40・45° 調整可能  X軸・Y軸の角度設定ツマミ (制御ボックス内)
アラート機能	電源を入れた時・設定した傾斜角を検知した時
アラート方法	回転灯とブザー（音と光）で通知



※本システムは、搭載した機械の転倒事故を未然に防ぐことを支援するもので、事故を確実に回避するものではありません。
 ※本システムは、極端な高温多湿・悪天候時には、機能が正常に作動しない恐れがあります。
 ※運転者は、常に自らの責任において周囲の状況を把握の上、安全運転義務を履行し、過度に本システムに依存しないでください。
 ※本システム搭載機械を使用し、発生した事故等の責任は負いかねます。
 ※本システム搭載機械の作業には、上記を十分に説明し、安全に配慮してください。

特許取得済み
特許第 7515325 号

商標登録済み
登録第 6379241 号

kanamoto クレーン作業の安全確保をサポート! 吊荷下の「人」を検出し アラートで知らせる AI スコープ

クレーンフックにカメラを設置し、オペレーターの死角になりやすい吊荷下の視界を確保。AIによる画像認識技術を用いて、センサー範囲内に人を検出するとアラート通知するシステムです。



人の検出を、音と光のみで通知する製品のほか、オペレーターがカメラの映像を閲覧できる製品（Wi-Fi仕様）もございます。

カメラ

クレーンフックにマグネット
で固定。落下防止付き/
バッテリー駆動



検出エリア

- ・エリア内に人が入ったら
光と音でアラート通知
- ・気圧計による演算で、高さに
合わせてサエリアのサイズを算出

約
30
m

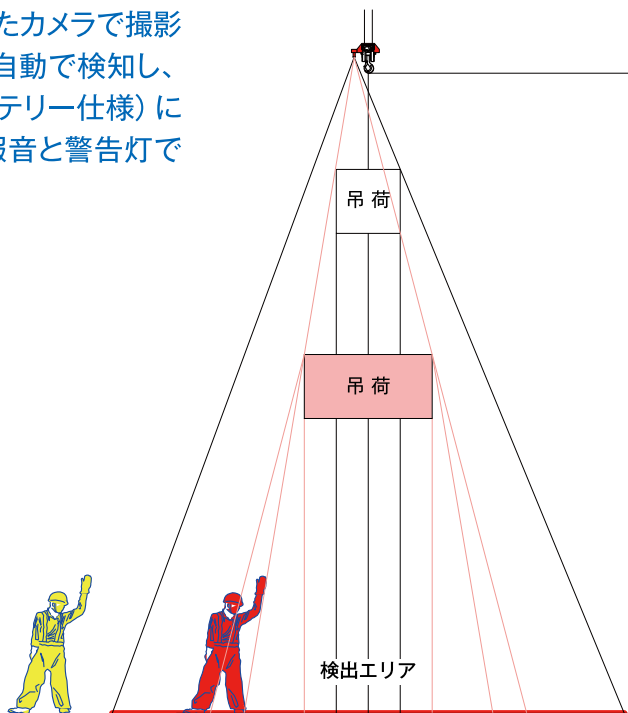
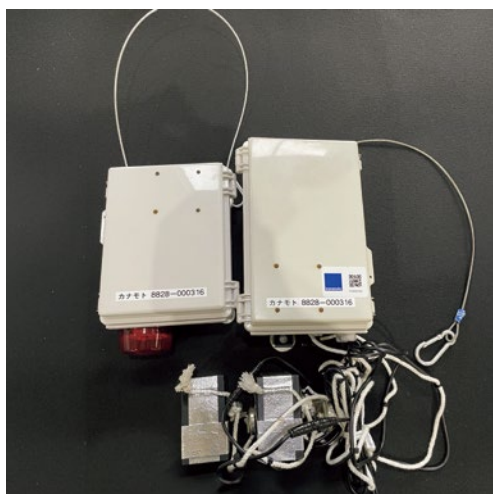
8m程度

近年、増加傾向にある吊荷落下などの事故から作業員を守り、
クレーン作業の安全性向上をサポートします。



【概要】AI スコープ

「AI スコープ」は、クレーンフックに取り付けたカメラで撮影した映像をもとにAIが吊荷に近づいた人を自動で検知し、任意の場所に別置きした警報ボックス（バッテリー仕様）によってクレーンオペレーターと作業員に警報音と警告灯で通知するシステムです。



※ 吊荷の真下など、カメラの死角に入る部分は検知できません
 ※ 人を検知する能力について、100%の精度を保証するものではありません

効果・メリット

- 吊荷や合図者に意識を集中しているオペレーターに対して、人が吊荷に近づいたことを知らせることができます。
- 吊荷とクレーン操作室の間に障害物がある場合など、オペレーターが吊荷を直接視認できないときに、特に効果を発揮します。
- クローラクレーン、オールテレーンクレーン、タワークレーン、ジブクレーン、天井クレーン、クレーン船など、さまざまな種類のクレーンに取付可能です。

仕様

クレーンフック側

ボックスサイズ (mm)	450×230×200
バッテリー駆動時間	約 4 時間
バッテリー充電時間	約 2 時間

カメラボックス

カメラ最大画素数	約 200 万画素
カメラ个数	2 個

地上側通信機

● 警報ブザー
● LED警告灯
● 電源：バッテリー駆動



※本システムは、搭載した機械の事故を未然に防ぐことを支援するもので、事故を確実に回避するものではありません。
 ※本システムは、極端な高温多湿、高輝度下や雨、霧、雪等悪天候による視認性の悪い状況やカメラが汚損している場合、監視機能が正常に作動しない恐れがあります。
 ※運転者は、常に自らの責任において周囲の状況を把握の上、安全運転義務を履行し、過度に本システムに依存しないでください。
 ※本システム搭載機械を使用し、発生した事故等の責任は負いかねます。
 ※本システム搭載機械の運転手には、上記を十分に説明し、安全に配慮してください。



◀ AI スコープ（標準仕様）動画公開中！

04 死角を視界に変える接触防止システム ナクシデント①

コード 8828



特許取得済み
特許第 7146989 号

商標登録済み
登録第 6202466 号

NETIS 登録済み
KT-230304-A

死角を視界に変える接触防止システム

ナクシデント

高性能カメラ、AIの物体認識機能などでアクシデントを未然に防ぐ!

深度センサーによって3D情報を取得するデブスカメラ、AIによる物体認識機能などの先端技術を駆使し、建機使用時の“**後方未確認による事故**”を未然に防止。建機後方に設置したカメラのセンサー範囲内に人を検知すると、強制的に停止させる接触防止システムです。

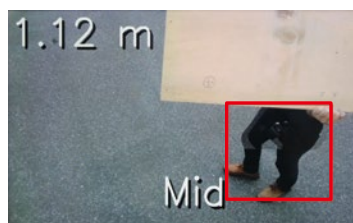
※カメラ視野角は現場環境に合わせて調整可能です ※カメラによる画像解析では、電波を使用しないため混信などの障害は発生しません

センサー範囲内に人を検知すると建機の操作を強制停止

手だけ、脚だけでも「人」として認識する高精度なセンサーシステム



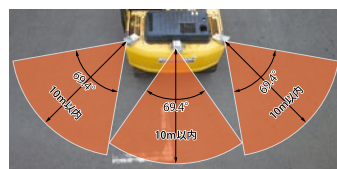
対象との距離を正確に計測し、人（作業員）がセンサー範囲内に入ると赤い囲み線で表示すると同時に回転灯と警報音で知らせ、建機を完全停止させます。



画面のようにパネルで上半身が隠れ、たとえ脚だけしか見えなくても「人」として認識し、建機を自動停止。AIによる高い認識性も大きな特長です。

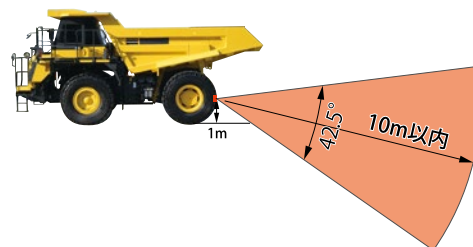
さまざまな建機に搭載可能。高い汎用性もナクシデントの特長

バックホー

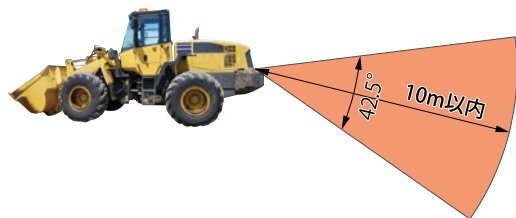


● 視野角はカメラの取付位置を調整することで、自由に設定可能です。

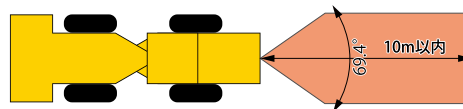
重ダンプ / ダンプトラック



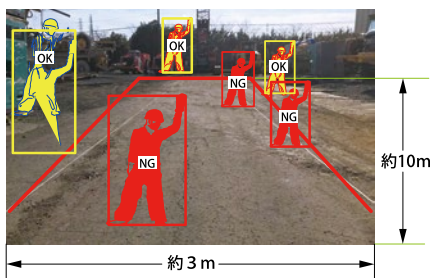
タイヤショベル



- 重ダンプ、タイヤショベルの場合は後進のため、カメラ1台で十分な視野角を確保できます。
- さらに走行エリア外を検知範囲から除外することで、無駄な誤作動などを排しています。



後方自動停止システム（重ダンプ・タイヤショベル等）のイメージ



YouTubeで動画公開中!

国土交通省 新技術情報提供システム



NETIS

建設機械等接触防止システム「ナクシデント」

KT-230304-A

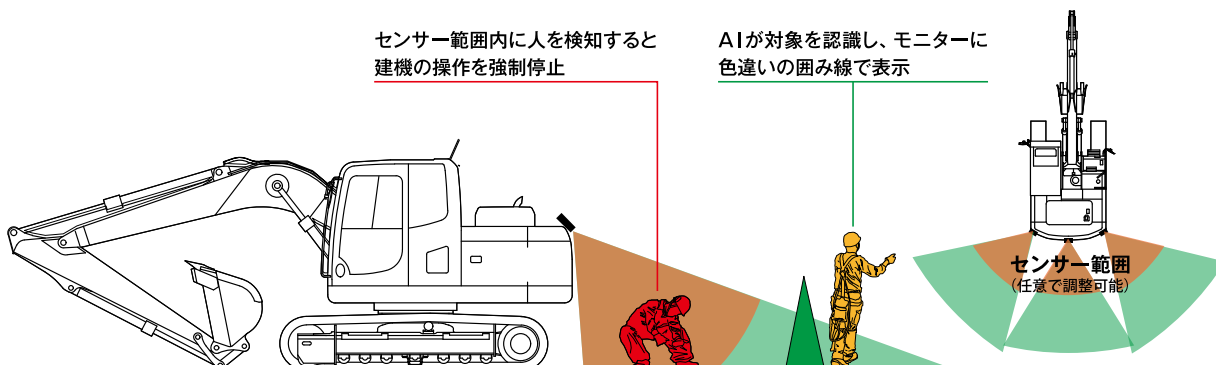


コード 8828

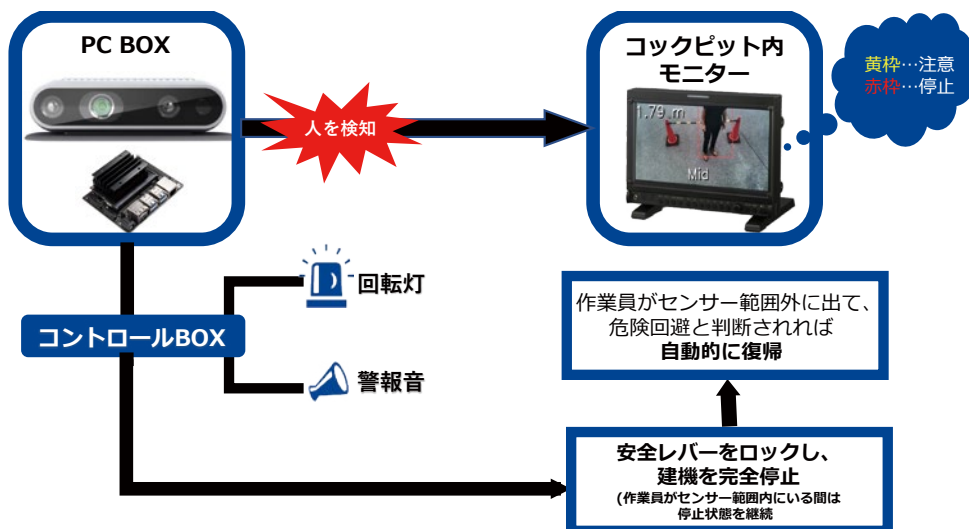
死角を視界に変える接触防止システム ナクシデント② 04

新商品・開発商品紹介

カメラの視野角イメージ



システム概要



空間を3Dで捉えるデプスカメラ

建機の後方にデプスカメラを設置。奥行きも含めた3D情報を取得する深度センサーによって対象との距離を認識し、正確な空間把握を実現します。



AIによる物体認識機能

カメラから送信された画像に何が写っているかをAIが自動認識。人を検出し、センサー範囲内に入ると回転灯や接近アラームで報知し、建機の機能を停止させます。



※重ダンプおよびタイヤショベルの場合、機種によってブレーキシステムが変わります。
 ※基本的には電動アクチュエーターで機械的・強制的にブレーキを制御させるものですが、機種によってはアクセルも強制的に戻すシステムが必要となります。
 ※向重機とも積載物のある状態で移動した場合、走り方によってはピッチングが発生し、ナクシデントの検知が遠くなったり短くなったりします。
 ※本システムは、搭載した機械の事故を未然に防ぐことを支援するもので、事故を確実に回避するものではありません。
 ※本システムは、極端な高温多湿、高輝度下や雨、霧、雪等悪天候による視認性の悪い状況やカメラが汚損している場合、監視機能が正常に作動しない恐れがあります。
 ※運転者は、常に自らの責任において周囲の状況を把握の上、安全運転義務を履行し、過度に本システムに依存しないでください。
 ※本システム搭載機械を使用し、発生した事故等の責任は負いかねます。
 ※本システム搭載機械の運転手には、上記を十分に説明し、安全に配慮してください。

kanamoto

AI 歩行者検知カメラ

建設機械の接触事故防止システム

工事現場内では、重機と人の接触事故を減らすためバックカメラを用いた接触防止対策がされてきました。「AI 歩行者検知カメラ」は、AI による高精度な物体認識機能を活用し、センサー範囲内に人を検知した時に音と光でアラート通知するシステムです。優れた人物認識技術により、接触事故を未然に防ぎます。



AI活用の特殊カメラ



オペレーターの死角になる建機の後方3カ所に、AIを活用した特殊カメラを設置。対象との距離を認識し、正確な空間把握を実現します。

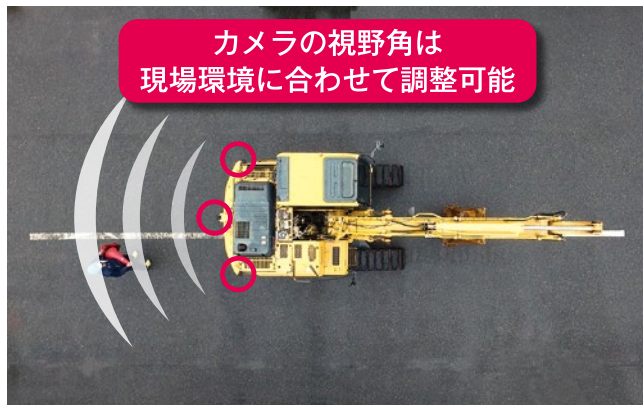
運転席でモニタリング



カメラからの映像は、運転席に設置したモニターに3分割表示。センサー範囲内に物体を検知すると、「人」と「物」を分けて表示します。



後進時・旋回時の死角をカバー



カメラの視野角は現場環境に合わせて調整可能



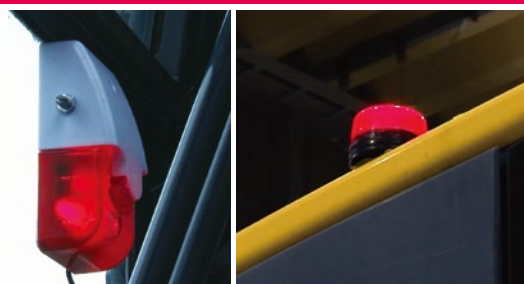
現場作業員に気づかずバック、あるいは旋回した場合でも正確に検知して警告。接触事故を未然に防ぎます。

手だけ、脚だけでも「人」と判別



大きな荷物で半身が隠れ、たとえ手だけ、脚だけしか見えない状態でもAIが「人」と判別し、アラートを発生します。

音と光でしっかり警告



警報装置は運転席とキャビン上部の2カ所に設置。オペレーターにはもちろん、周りの作業員にもしっかり警告し、安全性を確保します。

スマホで簡単設定



カメラの設定は付属のQRコードからWi-Fiに接続するだけで開始できます。センサー範囲も指先ひとつで設定可能です。

マグネットで簡単取付



さまざまな建機に搭載可能



パワーショベルだけでなく、ダンプトラックやタイヤショベルなど、多機種への搭載が可能です。



※本システムは、搭載した機械の事故を未然に防ぐことを支援するもので、事故を確実に回避するものではありません。

※本システムは、極端な高温多湿、高輝度下や雨、霧、雪等悪天候による視認性の悪い状況やカメラが汚損している場合、監視機能が正常に作動しない恐れがあります。

※運転者は、常に自らの責任において周囲の状況を把握の上、安全運転義務を履行し過度に本システムに依存しないでください。

※本システム搭載機械を使用し、発生した事故等の責任は負いかねます。

※本システム搭載機械の運転手には、上記を十分に説明し、安全に配慮してください。

特許取得済み
特許第 7140638 号

商標登録済み
登録第 6202467 号

kanamoto 高所作業車による挟まれ事故防止!

はさ 挟まれまセンサー



この先端が構造物に
触れると**緊急停止!**



高所作業車による 挟まれ事故防止

高所作業車を使用した作業時、誤操作によってバケットと構造物の間に作業員が挟まれる事故を防止するために開発した「挟まれまセンサー」。安全性を向上させるさまざまな機能を搭載しています。



ほとんどの高所作業車に 設置可能

バケットの四隅に専用取付治具を装着し、ポールを差し込むだけの簡単設置。ほとんどのバケットサイズに対応する汎用性の高さも特長です。

※高所作業車に設置した状態でレンタルします



接触すると緊急停止する 安心・安全機能

4本のリミットセンサーのいずれかが構造物に接触すると高所作業車を「緊急停止」。挟まれ事故・接触事故を未然に防ぎ、作業員の安全をしっかりと守ります。



作業性を確保する 高さ調整機能

リミットセンサーのポール部分は990~1925mmで3段階の高さ調整が可能です。狭い部でも作業スペースを確保できるなど、さまざまな現場環境に対応します。



コード 9866/9867

高所作業車による挟まれ事故防止！ 挟まれまセンサー②

06

新商品・開発商品紹介

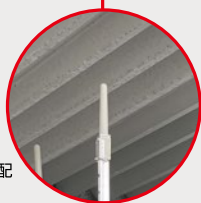
高所作業車による挟まれ事故防止！ 挟まれまセンサー

本製品は、高所作業車使用時の挟まれ事故および接触事故を防止するため、バケットにリミットセンサーを取り付け安全性の向上を図ります。



仕様

- 3段式 (アルミシャフト)
- 寸法：最短990mm/最長1490mm/
最長1925mm
- 解除スイッチ：マグネット固定式



このセンサー先端が構造物に接触すると直ちに停止するため、構造物に当て傷をつける心配もありません。



マグネット固定式の解除スイッチをバケットに取り付けます。トグルスイッチを押している間のみ解除状態となり、操作可能となります。スイッチを離すと再度センサーが働き、操作ができなくなります。



- ※本システムは、高所作業車を使用した作業時、誤操作によってバケットと構造物の間に作業員が挟まれる事故を未然に防ぐことを支援するもので、事故を確実に回避するものではありません。
- ※本システムは、極端な高温多湿・悪天候時には、機能が正常に作動しない恐れがあります。
- ※現場の状況、障害物の形状によっては、機能が正常に作動しない恐れがあります。
- ※作業車は、常に自らの責任において周囲の状況を把握の上、過度に本システムに依存しないでください。
- ※本システム搭載機械を使用し、発生した事故等の責任は負いかねます。
- ※本システム搭載機械の作業者には、上記を十分に説明し、安全に配慮してください。

高所作業車による挟まれ事故防止!

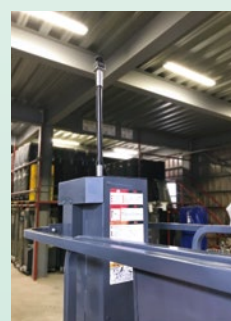
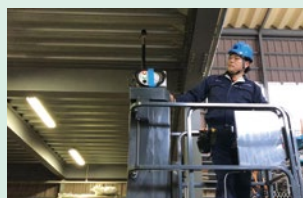
挟まれまセンサーLiDAR

高所作業車での作業時、誤作動によってバケットと構造物の間に作業員が挟まれる事故を防止するために開発した「挟まれまセンサー LiDAR」。安全性を向上させるさまざまな機能を搭載しています。

センサー範囲内に障害物を検知すると

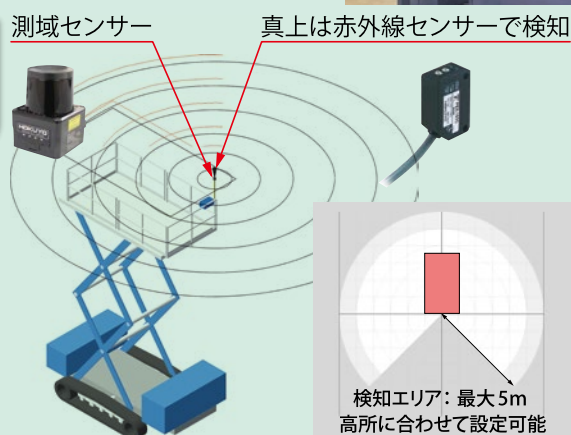
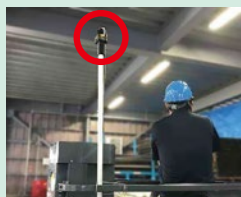
緊急停止

高所作業車のバケットに取り付けたセンサーに作業エリアを設定。そのセンサー範囲内に障害物を検知すると緊急停止します。



天井の突起物もしっかり捉える 2D-LiDARセンサー

「LiDAR」は対象物までの距離はもちろん、位置や形状まで正確に検知できるのが特長の測域センサーです。突起物があるようなデコボコした天井にもしっかり対応します。



ほとんどの高所作業車に 設置可能

セッティングはバケットにセンサーポールを1本取り付けるだけ。ほとんどのバケットサイズに対応する汎用性の高さも特長です。

ポールもワンタッチで固定



- ※本システムは、高所作業車を使用した作業時、誤操作によってバケットと構造物の間に作業員が挟まれる事故を未然に防ぐことを支援するもので、事故を確実に回避するものではありません。
- ※本システムは、極端な高温多湿・悪天候時には、機能が正常に作動しない恐れがあります。
- ※現場の状況、障害物の形状によっては、機能が正常に作動しない恐れがあります。
- ※作業車は、常に自らの責任において周囲の状況を把握の上、過度に本システムに依存しないでください。
- ※本システム搭載機械を使用し、発生した事故等の責任は負いかねます。
- ※本システム搭載機械の作業には、上記を十分に説明し、安全に配慮してください。



コード 8840

挟まれまセンサーLiDAR・挟まれんレーザー②

07

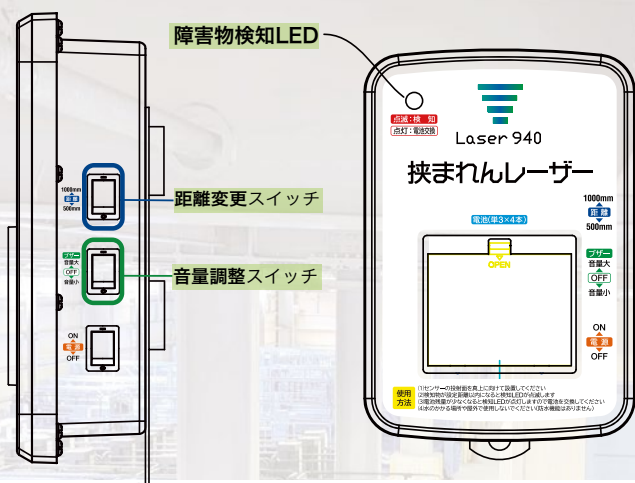
kanamoto

室内高所作業車の挟まれ防止装置



挟まれんレーザー

挟まれんレーザーは、室内向け高所作業車用の挟まれ防止装置です。簡単に取り付けられ、作業の邪魔になりづらい小型設計なので、多くの室内向け高所作業車が導入される、大規模な建築工事に最適な製品です。



POINT 1

レーザー飛距離を簡単に調整可能
距離 500mm/1,000mm

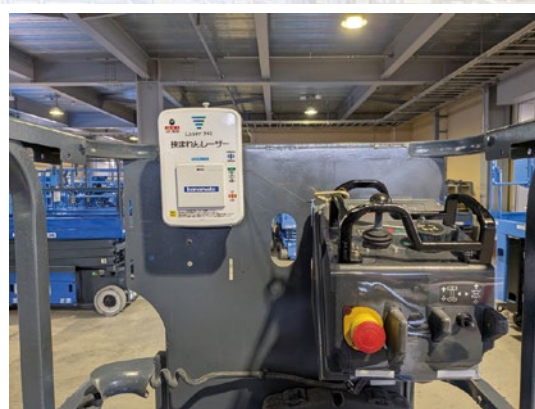
POINT 2

マグネットや専用クランプで簡単に取り付けが可能。

POINT 3

単3電池×4本で動作
長時間駆動※が可能

(※常時、ブザーが吹鳴されている状態で最大27時間稼働)
(単3電池は付属していません。別途、ご注意ください。)



※本製品は、高所作業車の停止機能は搭載していません。
※本製品の据付位置によっては、障害物を検知しないことがあります。
※本商品は、高所作業における接触事故の軽減を目的とした安全補助装置であり、事故の防止を完全に保証するものではありません。

kanamoto

株式会社カナモト ニュープロダクツ室
〒105-0012 東京都港区芝大門1丁目7番地7 浜松町Kビル3階
TEL : 03-5408-5605 FAX : 03-3431-6730

kanamoto

高所作業車のはみ出し防止システム

はみ出しまセンサー

橋脚やトンネルなどの工事に高所作業車を使用する際、旋回したバケットが規制帯からはみ出す事故を防止するために開発した「はみ出しまセンサー」。事前に設定した検出エリアからバケットがはみ出すと“音と光”で警告し、ヒューマンエラーによる接触事故を未然に防ぎます。

バケットが検出エリアからはみ出すと「音と光」でアラート通知！

検出エリアは「半径5mまたは10m・270度」の範囲で調整可能！

設置は「ラバーコーンの先端に固定するだけ」だから移動も楽々！

〈接触リスク〉

走行するトラックなどの大型車両

国土交通省 新技術情報提供システム

NETIS 登録済み

建機はみ出し防止システム「はみ出しまセンサー」

KT-240146-A

車線規制時に起きやすい「はみ出し」による接触事故を防ぐ新センサーシステム！



コード 9877

高所作業車のはみ出し防止システム はみ出しまセンサー②

08

新商品・開発商品紹介

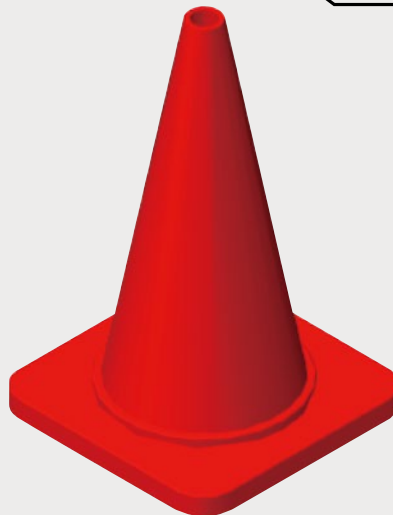
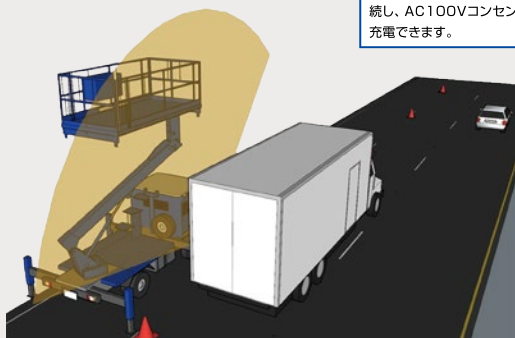
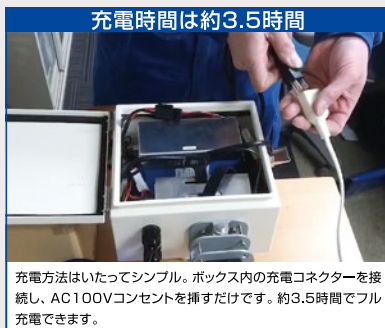
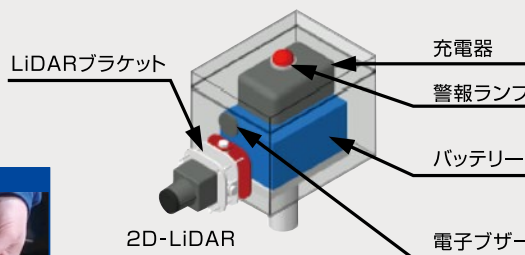
高所作業車のはみ出し防止システム はみ出しまセンサー

本製品は車線規制時の工事などにおいて、高所作業車のバケット回転時の接触事故を防止するため、2D-LiDARによって「はみ出し」を検出し、搭乗者に光と音でアラート通知するセンサーシステムです。



仕様

- 2D-LiDAR UST-05 / UST-10
- LiDARブラケット
- 検出エリア：半径5mまたは10m・270度の範囲で調整可能
(測距精度：0.6～5mまたは10m・走査角度：270度)
- 電源：リチウムイオンバッテリー式 (DC24V13A)
- 充電器：AC100V-DC24V
- 電子ブザー
- 鋼製ボックスCH12-152A
- ラバーコーン：差込式40φ



※本システムは、搭載した機械の事故を未然に防ぐことを支援するもので、事故を確実に回避するものではありません。
 ※本システムは、極端な高温多湿・悪天候時には、機能が正常に作動しない恐れがあります。
 ※現場の状況、障害物の形状によっては、機能が正常に作動しない恐れがあります。
 ※作業者は、常に自らの責任において周囲の状況を把握の上、過度に本システムに依存しないでください。
 ※本システム搭載機械を使用し、発生した事故等の責任は負いかねます。
 ※本システム搭載機械の作業者には、上記を十分に説明し、安全に配慮してください。

商標登録済み
登録第 6202468 号

配管等荷揚装置付高所作業車

アゲッチメント

上下+旋回で効率よく
資材の荷揚・取付をサポート

配管荷揚重量
50kg

作業床が
360°
旋回!

配管等荷揚げ最高高さ約6m

作業床最高高さ4m



あれこれレイン。

kanamoto

www.kanamoto.co.jp



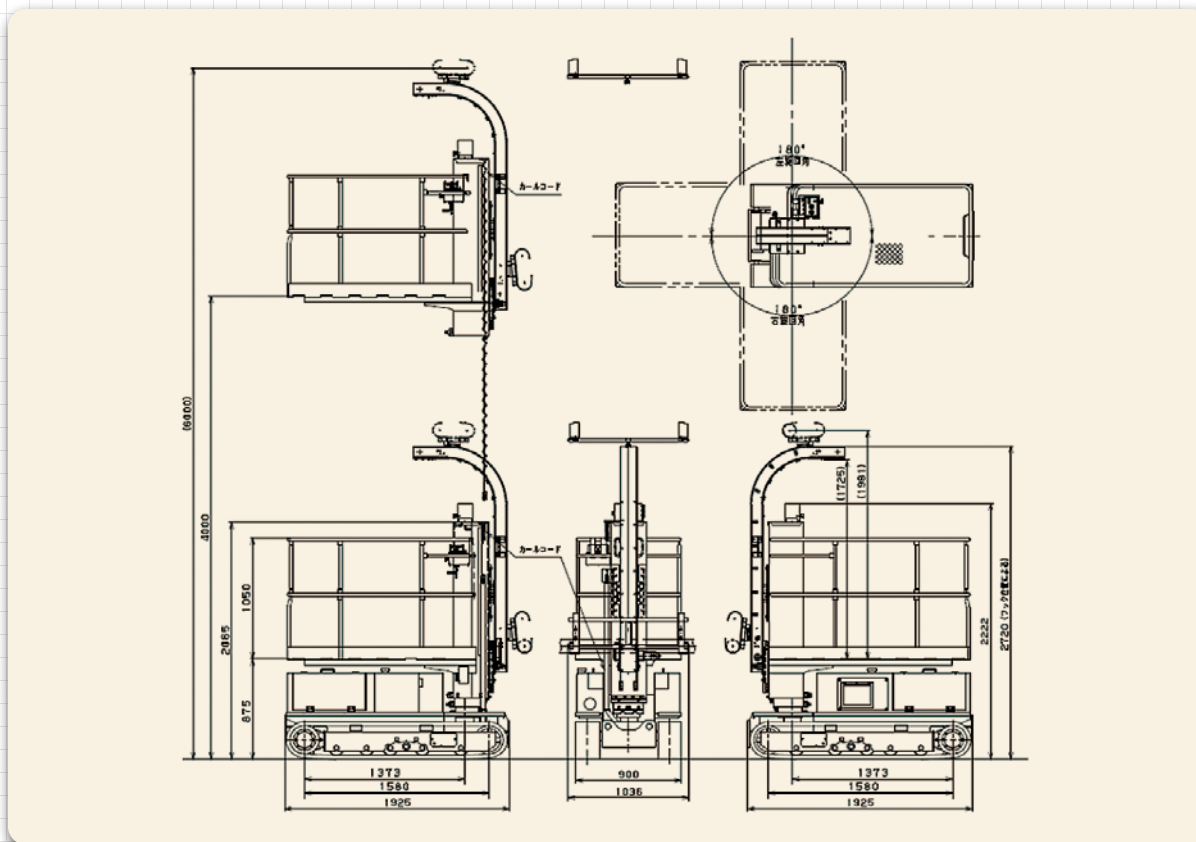
コード 4765

配管等荷揚装置付高所作業車 アゲッチメント②

09

新商品・開発商品紹介

車両寸法図



配管荷揚げイメージ



配管アタッチメント部分

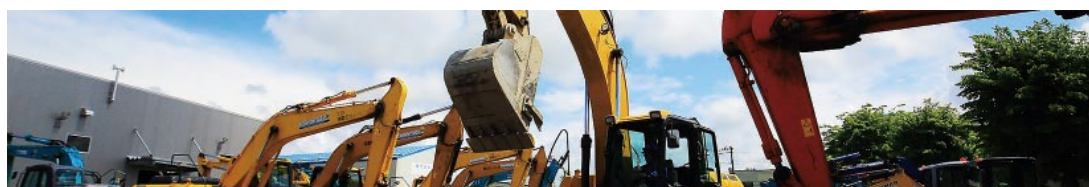


主要諸元

<p>■作業床</p> <p>最大積載荷重 180kg (乗員含む)</p> <p>最大地上高 4.0m</p> <p>最低地上高 0.875m</p> <p>内側寸法 1,390×840×1,050</p> <p>旋回範囲 右：180° 左：180°</p>	<p>■昇降装置 (作業床)</p> <p>昇降方法 油圧シリンダ</p> <p>昇降速度 上昇 16sec/ 下降 20sec</p> <p>■昇降装置 (配管荷揚)</p> <p>最大積載荷重 50kg</p> <p>最大地上高 6.0m</p> <p>※アタッチメント取付高さは4段階調整可能</p>	<p>重量 40kg</p> <p>■電源</p> <p>入力電圧 AC100v</p> <p>■車両諸元 (アタッチメント含)</p> <p>車体寸法 1,925×1,036×2,720</p> <p>車両重量 1,400kg</p>
--	---	--



株式会社カナモト 公式チャンネル



株式会社カナモト 公式 - YouTube
チャンネル登録者数 274人

チャンネル登録

ホーム 動画 再生リスト チャンネル 概要

アップロード済み すべて再生

並び替え

 <p>建設機械の接触事故防止システム～ナクシデントLight～ 916 回視聴・3 か月前</p>	 <p>会社紹介映像【日本語版】 2844 回視聴・7 か月前</p>	 <p>新技術を新機軸に。現場に届けるカナモトの新しい力 ... 1394 回視聴・9 か月前</p>	 <p>死角を視界に変える接触防止システム ～ナクシデント～ 718 回視聴・9 か月前</p>	 <p>Kanamoto Company Profile【English】 948 回視聴・9 か月前</p>
 <p>Tunnel RemOS-WL 1046 回視聴・1 年前</p>	 <p>高所作業車による事故を未然に防ぐ安全装置～挟まれま... 1960 回視聴・1 年前</p>	 <p>AISコープ 1364 回視聴・1 年前</p>	 <p>設備工事の安全性・効率性向上を実現するアシストマシン 1089 回視聴・1 年前</p>	 <p>クレーン作業の安全サポートシステム ～AISコープ～ 1912 回視聴・1 年前</p>
 <p>土木・建築工事養生システム 455 回視聴・2 年前</p>	 <p>建設機械遠隔操作人型ロボット ～Kana Robo ver.2～ 2352 回視聴・3 年前</p>	 <p>建設機械遠隔操作人型ロボット ～Kana Robo ver.1&2～ 547 回視聴・3 年前</p>	 <p>kanamoto建設ICT 4837 回視聴・3 年前</p>	 <p>建設機械遠隔操作人型ロボット ～Kana Robo～ 2508 回視聴・3 年前</p>

「アップロー」ほか、カナモト・ニュープロダクツの動画公開中！ ▶



株式会社カナモト **ニュープロダクツ室**

〒105-0012 東京都港区芝大門1丁目7番地7 浜松町Kビル TEL 03-5408-5605 FAX 03-3431-6730

Copyright © Kanamoto Co.Ltd. All rights reserved. / Printed in Japan

www.kanamoto.co.jp



コード 5690

アップロー346 シリーズ②

10

アップロー[®]
商標登録済

346 サンシロウ
シリーズ

安全と効率を追求した自走式リフター



kanamoto

新商品・開発商品紹介

さまざまな機能を発揮するアップロー346シリーズ

安全かつ効率的な揚重作業を実現。

従来の課題

これまで天井設備材の取付工事では、足場などの専用設備やフォークリフトをはじめとする複数の機械が必要になるため、準備作業に時間がかかっていました。また、重い部材を高所に運搬・設置するという危険な作業がボトルネックになっていました。

最大荷重350~500kg
重い資材も楽々リフトアップ



最大揚高
3m・4m・6mを
ラインアップ



コンパクト設計&
バッテリー駆動の自走式だから
狭い現場でも大活躍



荷役部を傾けられる
機種もラインアップ

スイッチひとつで
進行方向の切替が可能



資材の種類・量によって
フォーク間隔の調整が可能



高さ制限がある
現場での移動にも対応



車輪が90°回転し、
横移動がスムーズに



フォークの昇降操作ができる
ワイヤレスリモコン





煩雑だった天井材取付工事の課題を解決します。

安全性と効率性の向上によって解決

こうした課題を解決するために開発したのが、天井設備材の取付アシストマシン「アップロー 346シリーズ」です。天井設備材の積込作業を床面で安全に行え、そのまま揚重することができる当シリーズを使用すれば、準備時間の大幅短縮や高所で準備作業をするリスク回避につながります。

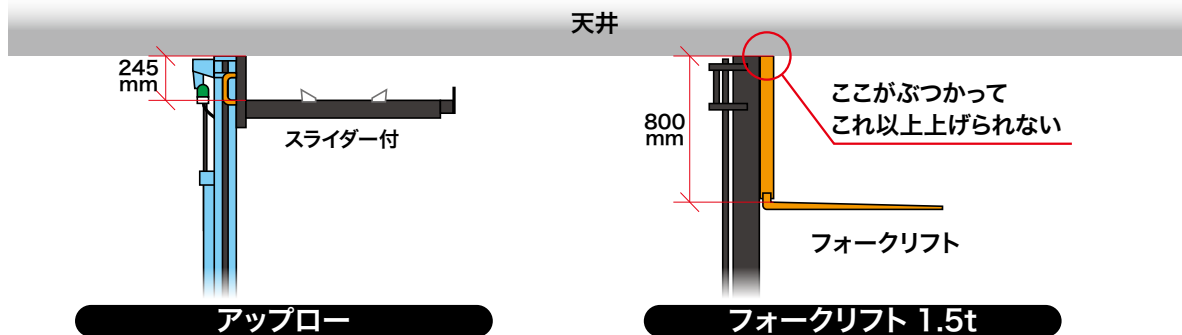


フォークの上昇位置が
ひと目でわかる
レーザーポインター

高所での作業中、資材位置を
微調整できるスライダー



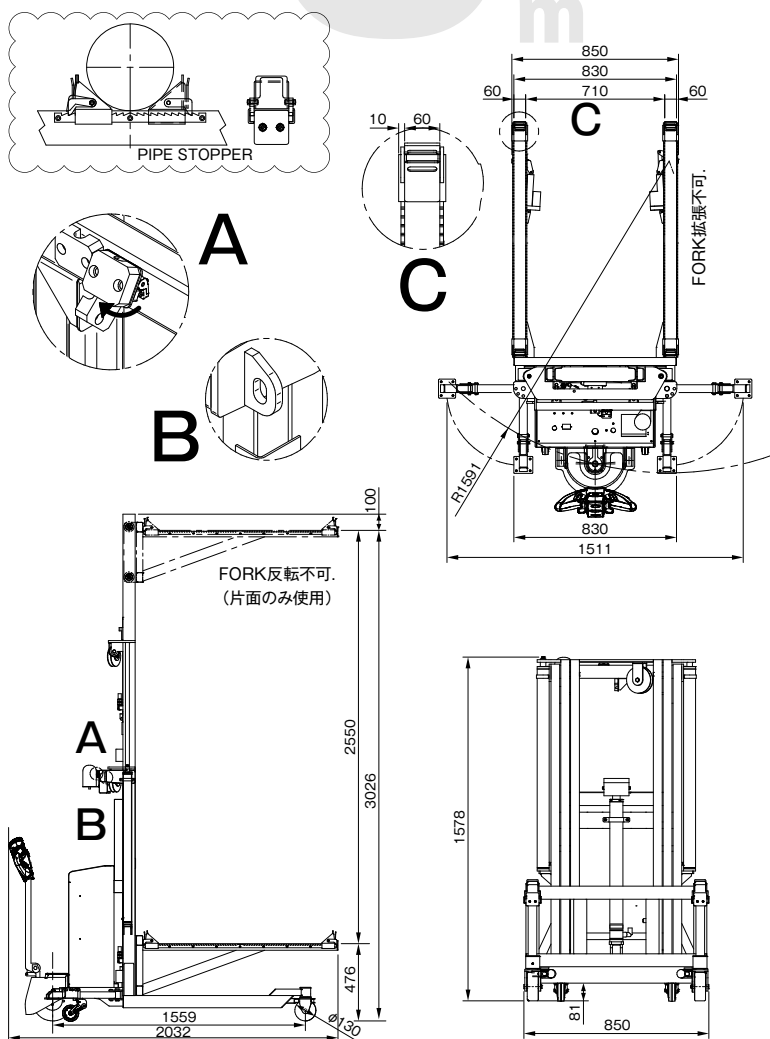
アップローとフォークリフト (1.5t) の比較



	アップロー + スライダー付	フォークリフト (1.5t)
車両重量	910kg	3,305kg
移動時の高さ	1,917mmまでの低下が可能 車輪切替による横移動が可能 (0°、90°)	マスト2,600mmは固定 横移動不可
車両幅	972mm	1,100mm
フォーク	1,000~1,600mm	300~1,100mm
上部スライダー	XY軸±50mm	無
昇降操作	リモコン操作が可能 (オペ不要)	機体側のみで操作 (オペ必須)
レーザーポインター	XY軸有	無
安全装置	走行・上昇規制	無
上昇速度	遅い	早い

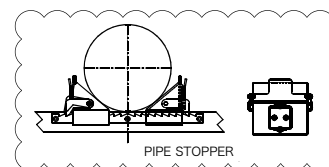
現場環境に合わせて選べるラインアップ I

アッロー Light (APL-200-3M)



アッロー (APL-35)

フォーク反転 スライダー



フォーク反転 フォークを表裏反転させることで、フォークの最大高さがさらに上昇 **スライダー** 高所で資材位置の微調整 (±50mm) が可能なスライダー付き

モデル	使用荷重 (kg)	上昇高さ [フォーク反転時] (mm)	全長 [マスト傾斜時] (mm)	全幅 [フォーク拡張時] (mm)	全高 [マスト傾斜時] (mm)	フォーク長 (mm)
アッロー Light (APL-200-3M)	200	476~3,026	2,032	850	1,578	1,200
アッロー スライダー付き (APL-350-4M)	350	360~4,200 [535~4,375]	2,142	1,050 [1,550]	2,015	1,200
アッロー +スライダー付き (APL-350-6M)	350	360~6,050 [535~6,225]	2,398 [2,846]	1,050 [1,550]	2,675 [2,237]	1,200

※本機の操縦にはフォークリフト運転特別教育の修了が必要です。



コード 5690

アップロー346 シリーズ⑥

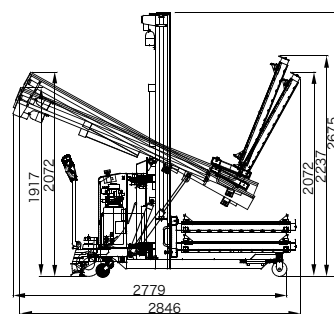
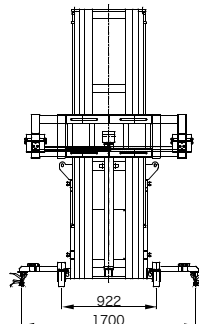
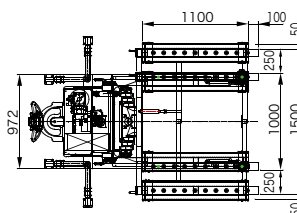
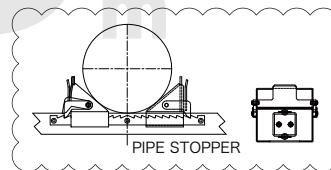
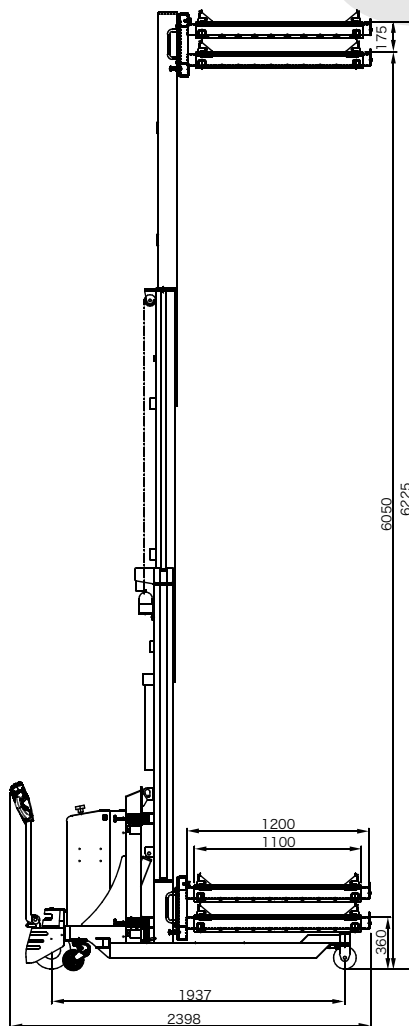
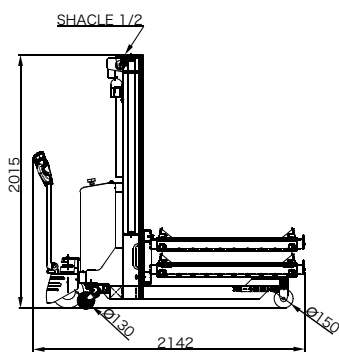
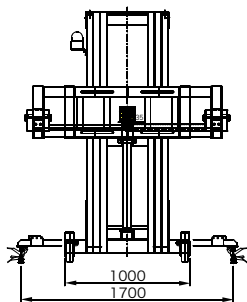
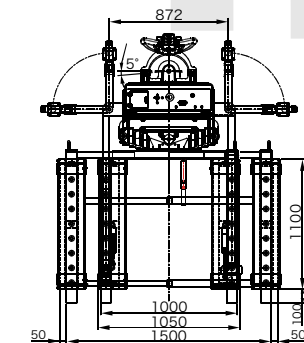
10

新商品・開発商品紹介

スライダー付き
0-4M)

アップロー+ スライダー付き
(APL-350-6M)

フォーク反転 スライダー チルト機能

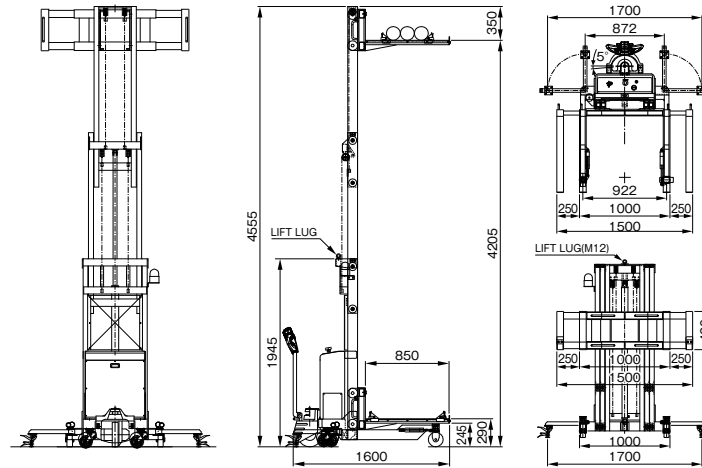


チルト機能 高さ制限のある現場に対応するマスト（荷役部）傾斜機能付き

フォーク外幅 [フォーク拡張時] (mm)	フォーク重心 (mm)	旋回半径 (mm)	上部スライダー	傾斜制御 (度)	揚重走行規制 (mm)	車体重量 (kg)
850	600	1,550 ± 150	無	2	1,500	350
1,050 [1,550]	600	1,850	有 (±50mm)	2	1,500	700
1,050 [1,550]	600	1,980	有 (±50mm)	2	2,400	910

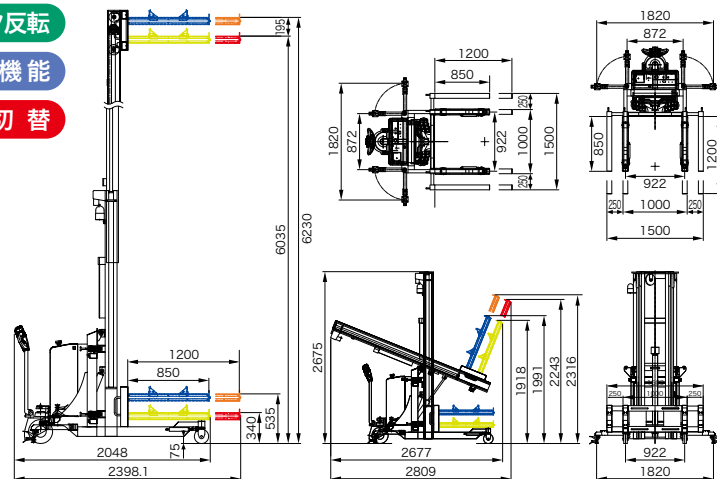
現場環境に合わせて選べるラインアップⅡ

アップロー (APL-500-4M)



アップロー+ (APL-350/200-6M)

- フォーク反転
- チルト機能
- サヤ切替



フォーク反転 フォークを表裏反転させることで、フォークの最大高さがさらに上昇 **スライダー** 高所で資材位置の微調整 (±50mm) が可能なスライダー付き

モデル	使用荷重 (kg)	上昇高さ [フォーク反転時] (mm)	全長 [マスト傾斜時] (mm)	全幅 [フォーク拡張時] (mm)	全高 [マスト傾斜時/フォーク反転時] (mm)
アップロー (APL-500-4M)	500	290~4,205	1,680	1,000 [1,500]	1,945<1,996:1ボルト含む>
アップロー フルフリーマスト (APL-500-4M)	500	290~4,210	1,730	1,018 [1,518]	1,995
アップロー+ (APL-350/200-6M)	フォーク 850mm : 350 フォーク 1,200mm : 200	340~6,035 [535~6,230]	フォーク850mm : 2,048 [上 2,530/下 2,677] フォーク1,200mm : 2,398 [上 2,628/下 2,809]	1,030 [1,530]	フォーク850mm : 2,675 [上 1,991/下 1,918] フォーク1,200mm : 2,675 [上 2,316/下 2,243]
アップロー+スライダー付き (APL-350-6M)	350	360~6,050 [535~6,225]	2,398 [2,846]	1,050 [1,550]	2,675 [2,237]

※本機の操縦にはフォークリフト運転特別教育の修了が必要です。



コード 5690

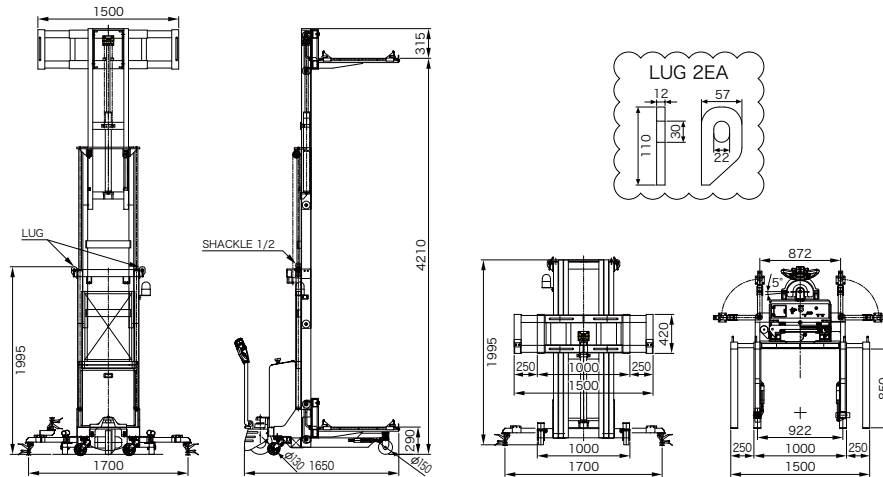
アップロー346 シリーズ⑧

10

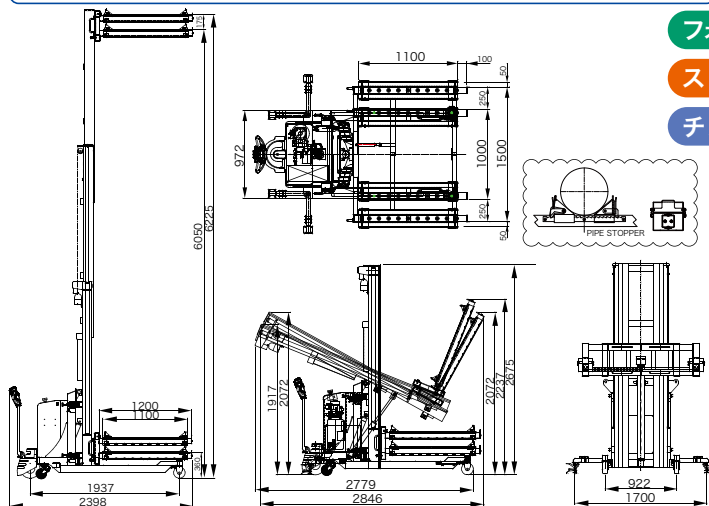
新商品・開発商品紹介

アップロー (APL-500-4M)

フルフリーマスト



アップロー+ スライダー付き (APL-350-6M)



フォーク反転

スライダー

チルト機能



チルト機能 高さ制限のある現場に対応するマスト (荷役部) 傾斜機能付き

サヤ切替 現場環境に合わせて、長さの違うフォークを選んで交換可能

フォーク長 (mm)	フォーク外幅 [フォーク拡張時] (mm)	フォーク重心 (mm)	旋回半径 (mm)	上部スライダー	傾斜制御 (度)	揚重走行規制 (mm)	車体重量 (kg)
850	1,000 [1,500]	425	1,650	無	2	1,500	500
850	1,000 [1,500]	425	1,650	無	2	1,500	530
850/1,200	1,000 [1,500]	フォーク 850mm : 425 フォーク1,200mm : 600	1,680	無	2	2,400	880
1,200	1,050 [1,550]	600	1,980	有 (±50mm)	2	2,400	910

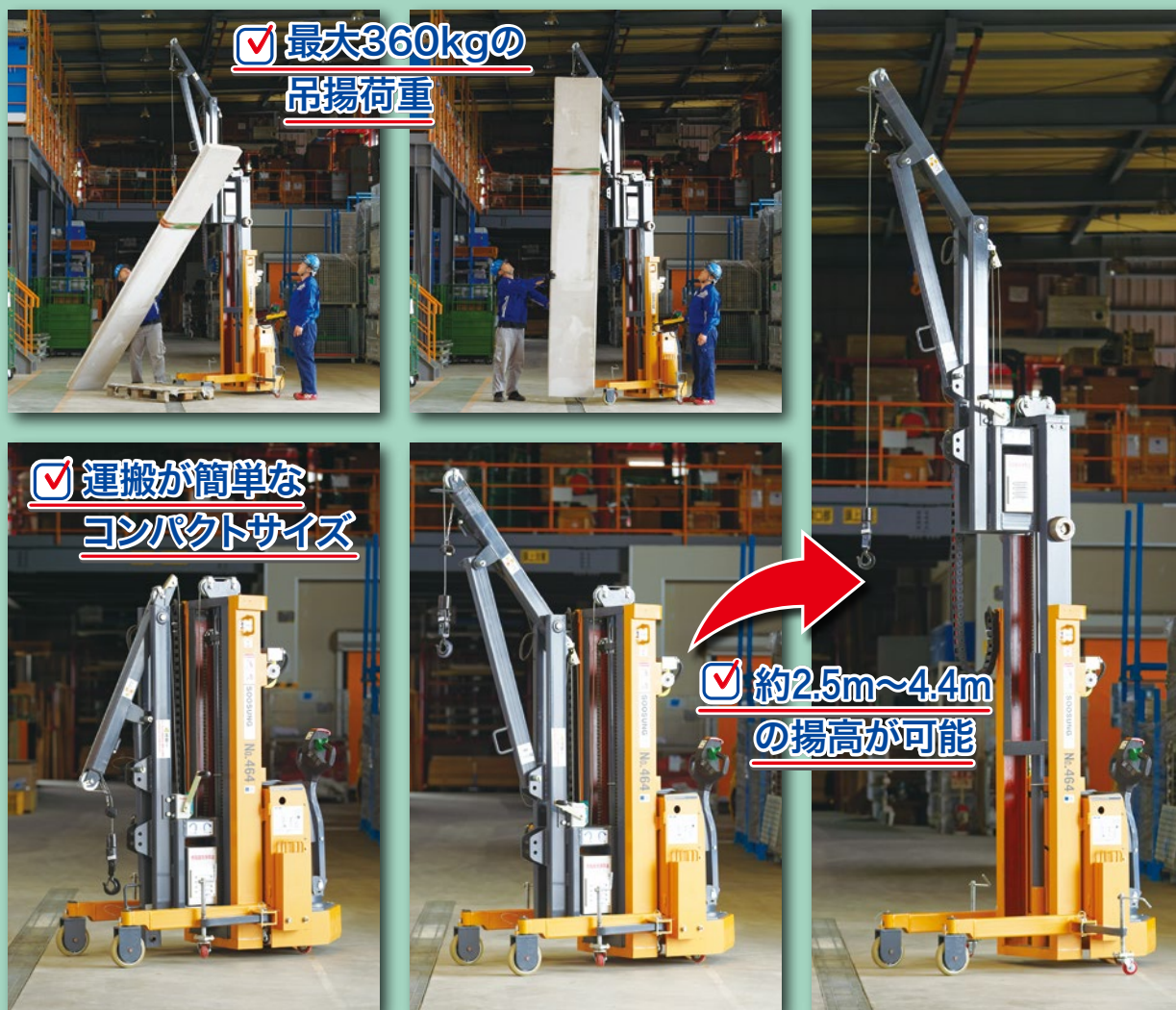
意匠登録済み
登録第 1605637 号

kanamoto

建込み作業の圧倒的な効率化を実現。

ウォールリフター

厚くて長い間仕切パネルなどの建込み作業を、安全かつ効率的に行えるバッテリー式の「ウォールリフター」。フォークリフトが入れないような狭い現場でも、自走式・コンパクトサイズの当機ならスムーズな揚重が可能です。排ガスを発生しない環境性の高さも特長のひとつ。最大360kgの吊揚荷重を誇り、鉄骨建方などにも対応することができます。



✓ **最大360kgの
吊揚荷重**

✓ **運搬が簡単な
コンパクトサイズ**

✓ **約2.5m~4.4m
の揚高が可能**

✓ **バッテリー駆動・自走式**

✓ **狭い現場でも効率的な作業が可能**



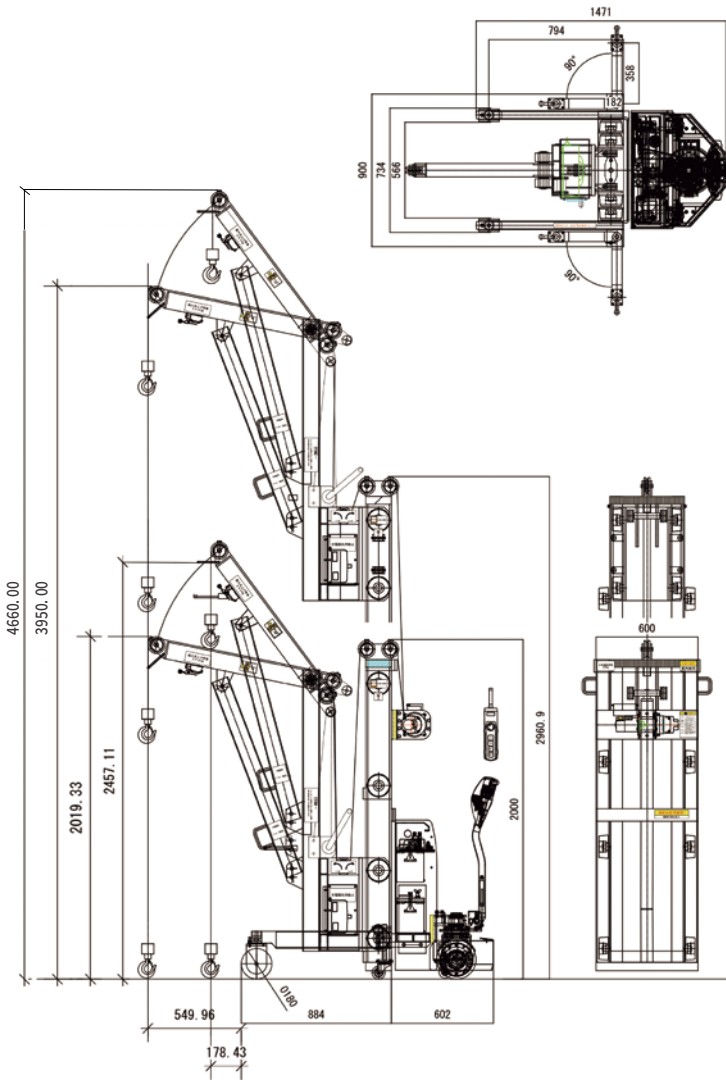
コード 4690

ウォールリフター②

11

仕様：ウォールリフター (ALC-360)

新商品・開発商品紹介



型式	ALC-360	kg
最大荷重	360	
本体重量	880	
標準揚高	2457~3950	mm
	2894~4660	
全長	1471	
全高	2000	
全幅	950	
シリンダ	φ60×1045st	
前輪	φ180	

上昇速度	空荷時	80
	負荷時	70
走行速度	空荷時	4-5
	負荷時	3-4
ドライブモータ	3AC 15Vx 0.6kw	
油圧モータ	24Vx2.2kw	
バッテリー	24Vx85Ah	
バッテリー充電	AC 1φx110V 50Hz	
色	SOOSUNG STANDARD	

※本製品は意匠登録済みです。



◀ウォールリフター 動画公開中!

kanamoto

外装材ハンドリングマシン

カーテンウォーカーEV

ACW (アルミカーテンウォール)、窓ガラス、ALCパネルなどの外装材・外壁材を、安全かつ効率的に建込み・吊り込みすることができるバッテリー式の「カーテンウォーカーEV」。フォークリフトが入れないような狭い現場でも、自走式・コンパクトサイズの当機ならスムーズな揚重が可能です。最大荷重850kg・最大揚高3mというハイスペックだから、厚くて重い外装材・外壁材も楽々、気軽に扱うことができます。



最大850kgもの揚重が可能!



約0.7~3mの揚高が可能!



運搬が簡単なコンパクトサイズ!



バッテリー駆動&自走式!

1枚数十~数百kgもあるビル用窓ガラスの**建込み作業にも楽々対応**。通常、窓ガラスの建込みでは高所作業車やゴンドラなど複数の機械を使用しますが、「カーテンウォーカーEV」なら**1台で対応可能**です。**作業時間の短縮やコストパフォーマンスの向上**を強力に推進します。

※ 作業員は、外周部では安全ブロック等で落下防止対策を実施しています

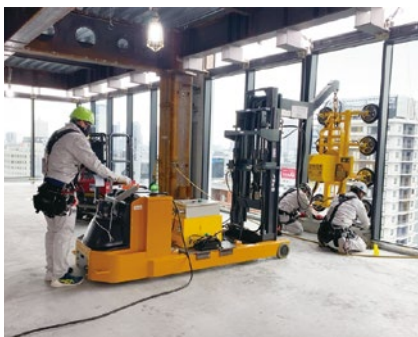
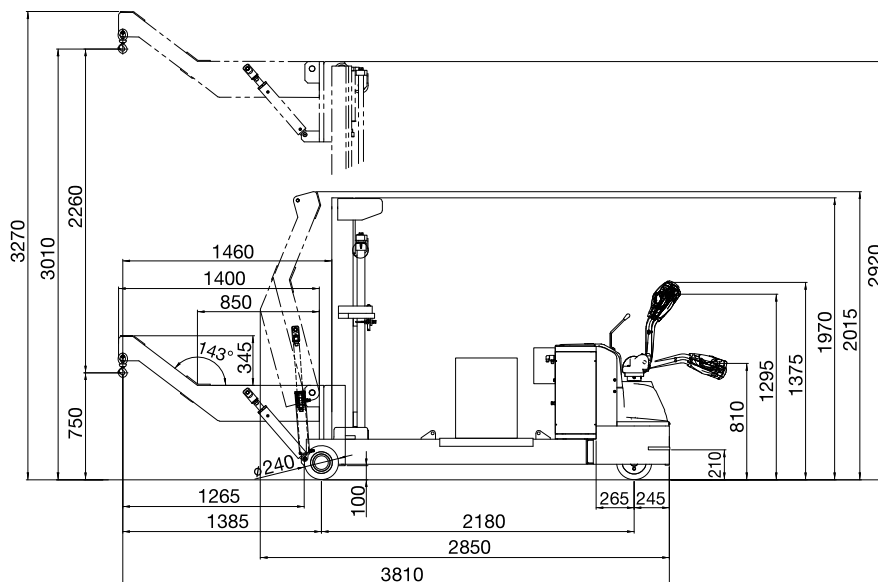
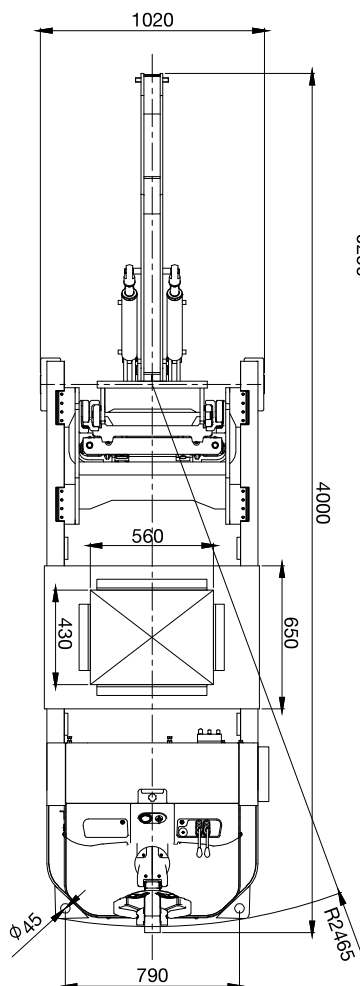


コード 4683

外装材ハンドリングマシン カーテンウォーカーEV②

12

仕様：カーテンウォーカーEV (ALC-850)



最大荷重	850kg
自重	1910kg (バキューム制御、電源盤：不含) ※バキューム制御&電源盤：2セット計80kg
標準揚高	750~3010mm
荷重重心	1460mm
回転半径	2470mm
ホイールベース(軸距)	2180mm
全長	4000mm
全高	1970mm
全幅	1020mm
登坂能力	10%

リフトシリンダー	φ45×1140mm st (2 EA)
チルトシリンダー	φ60×290mm st (1 EA)
揚高速度	負荷有 80mm/s
	負荷無 55mm/s
移動速度	負荷有 4~5km/h
	負荷無 3~4km/h
駆動モーター	AC 16V×1.5Kw
油圧モーター	24V×2.2Kw
EPSモーター	24V×0.4Kw
バッテリー	24V×268 AH/5Hr
充電器	AC 1φ×220V 60Hz/50Hz

※本機の操縦にはフォークリフト運転特別教育の修了が必要です。

新商品・開発商品紹介

商標登録済み
登録第 6202469 号

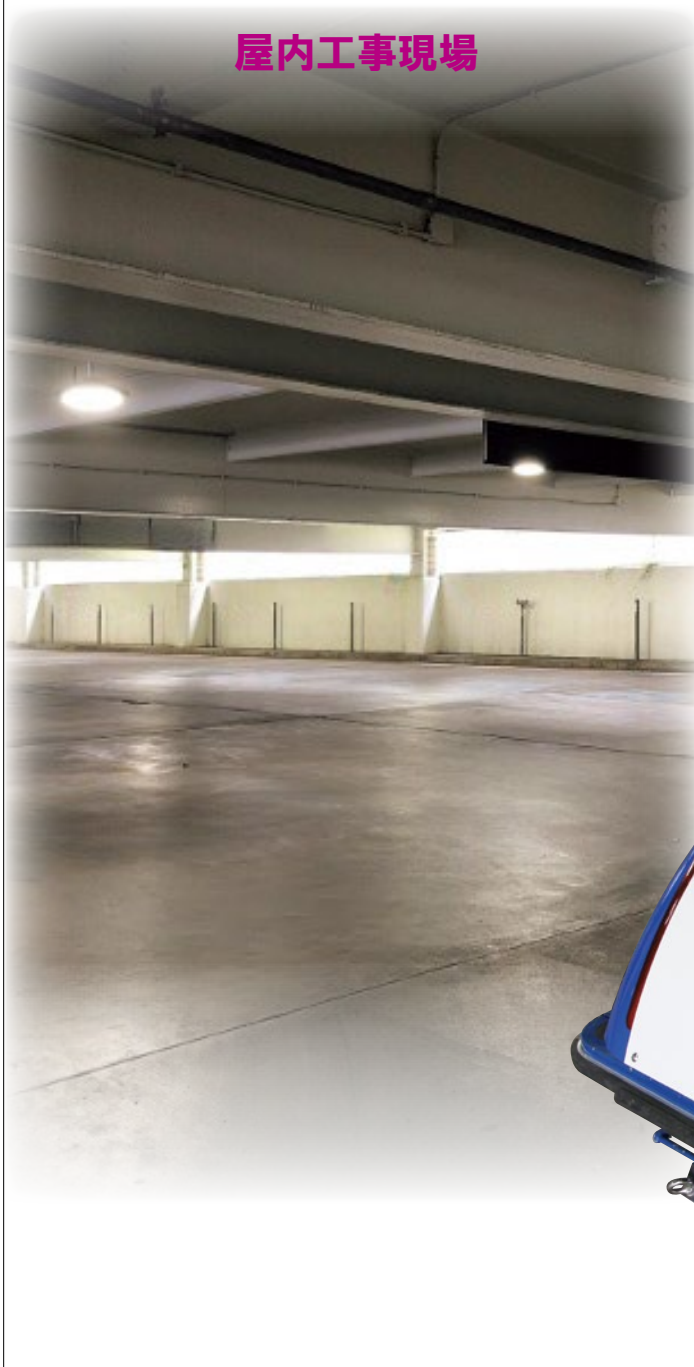


業務用自律走行型 掃除ロボット

AXキュイーン

屋内専用自動式クリーナー

屋内工事現場



工場



- ゴミの散らかりやすい屋内工事現場に
- 最大掃除面積約1600m²
(バスケットコート4面分)
- 簡単メンテナンス





コード 7638

業務用自律走行型 掃除ロボット AX キューイン②

13

新商品・開発商品紹介

▶ 操作手順

←センサーマーカ間の距離は40メートル以内→

※イメージ図

- 1 センサーマーカを任意で四角形に配置し、掃除範囲を設定します。
- 2 その掃除範囲の中で、AX キューインの電源を入れます。
- 3 自動でセンサーマーカの位置情報を読み取ります。
- 4 掃除範囲の読み取りが完了したら、操作パネルの「選択」を押します。
- 5 自動で設定範囲内の掃除を開始します。

※自動運転中、前後左右から人を含めた障害物が近づいた場合は、回避して清掃を続けます。

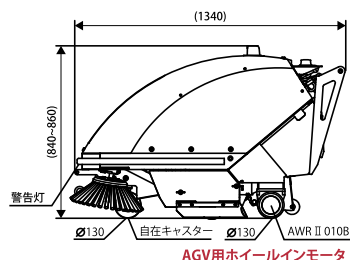
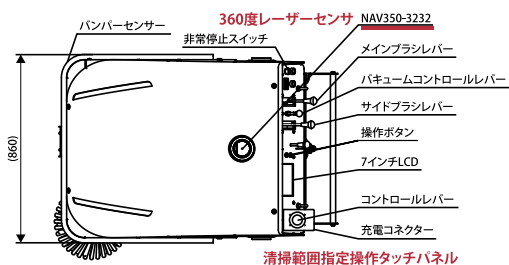
※マーカセンサー範囲内より400mm内側が清掃領域となります。

6 掃除が終了すると自動で停止します。

掃除範囲を制限したり、広いスペースを複数回に分けたりなど、使い次第でさまざまな清掃法が可能となります。

▶ 仕様

掃除速度	手動：3.0km/h 自動：0.7km/h	寸法	全長 1,330× 全幅 910× 全高 850mm	センシング	SICK 製レーザースキャナ
掃除幅	910mm	重量	260kg	走行	パターン走行モード
掃除能力（自動）	637 m ³ /h	連続駆動時間	約 2 時間	操作方法	本体ディスプレイ
最大稼働面積	1600 m ²	掃除機能	乾式ブラシかき上げタイプ	段差	20mm まで可
ホッパー容量	70 ℓ ※ゴミ袋別売	エリア設定	センサーマーカ	掃除可能床材	凹凸の少ない乾燥した床面 ※本機で液体を吸い込む事はできません。故障の原因となります。
		充電時間	約 8 時間で満充電		



操作パネルでセンサーマーカの設置状態などを確認しながら自動運転の設定を行います。

kanamoto

カナモト オリジナル クラウドカメラ

kanaReco

映像が滑らか
高画質

専用クラウドで
カメラを一元管理

スマホ・タブレット・パソコン
からいつでもチェック



高精細！
高画質！

すべての現場に
鮮明で美しい映像を
お届けいたします



従来のカメラ映像



kanaReco の映像





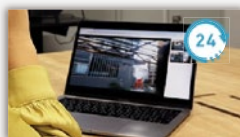
コード 9848

クラウド型ウェブカメラ② 14

製品の特徴

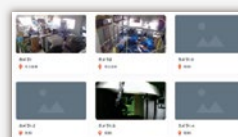
遠隔での映像確認

ネット環境があれば24時間
どこからでも視聴可能。



複数映像を一括管理

複数の映像を1つの管理画面
面で確認可能。



高画質・滑らか・低遅延

カメラは解像度はフルHD、フレーム
レートは30fps、遅延も1秒未満。



独自の高圧縮技術により、一般的なネットワークカメラの映像伝送量を約90%削減
電波の入りが悪い現場でも、高画質かつ低遅延の映像視聴を可能にします

製品の仕様



配信ボックス
(ルーター・sim
内蔵)



AC100V

項目	仕様	項目	仕様
カメラ		防水ボックス	
屋内/屋外対応	屋内/屋外どちらも可能	屋内/屋外対応	屋内/屋外どちらも可能
解像度	1080P(フルHD)	雨対策	防雨タイプ
有効画素数	200万画素	動作温度	0~50℃
画角	360度エンドレスパン	サイズ	H245×W245×D182(mm)
暗視機能	あり	重量	約3kg
PTZ	あり※光学ズーム 21倍		
最大フレームレート	30fps		
雨対策	防雨タイプ		
動作温度	-20℃~50℃		



- ◆配信ボックスユニットは製品同梱の取扱説明書に従い、しっかりと取付けを行ってください。
- ◆製品の同梱物に含まれない取付け用部材や落下防止用機材はお客様にてご用意ください。
- ◆カメラの取付け方法にあたってはメーカーの取扱説明書に従い、しっかりと取付けを行ってください。

kanamoto

株式会社カナモト ニュープロダクツ室

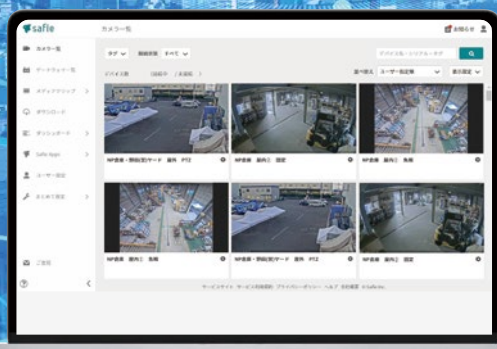
〒105-0012 東京都港区芝大門1丁目7番地7 浜松町Kビル3階
TEL : 03-5408-5605 FAX : 03-3431-6730

携帯通信（LTE）利用・屋内外どこでも使える

クラウド型ウェブカメラ



いつでもどこでも
スマホ・PC・タブレットで
さまざまな場所の
“今”が確認できる。



kanamoto

新商品・開発商品紹介



コード 9848

クラウド型ウェブカメラ②

15

新商品・開発商品紹介

■ラインナップ 選べる 2種

固定カメラ

- 手頃な価格の固定カメラ
- IRライトで夜間でも15m監視可能
- 115°のワイド画角



品名	ネットワークカメラ (固定)
機械CD	9848
型式	M2025LE
解像度	1,920×1,080~160×90
フレームレート	最大25フレーム/秒
PTZ	PTZ機能無し
消費電力	定格4.1W 最大6.3W (PoE)
動作条件	-20℃~50℃
重量	1.04kg (ルーター含む)



PTZカメラ

- 最大23倍の光学ズーム
- 360°のエンドレスパン
- HDTV720P、フレームレート30枚/秒の高画質



品名	ネットワークカメラ (PTZ)
機械CD	9848
型式	P5624-E MkII PTZ
解像度	1,280×720 (HDTV720)
フレームレート	最大30フレーム/秒
PTZ	パン: 360° チルト: 180° 光学ズーム23倍 デジタルズーム12倍
消費電力	定格8.0W 最大20W (PoE)
動作条件	-20℃~50℃
重量	4.3kg (ルーター含む)

- 最大10倍の光学ズーム
- コンパクトな外観。
- HDTV1080P、フレームレート30枚/秒。



品名	ネットワークカメラ (PTZ)
型式	M5525-E PTZ
解像度	1,920×1,080(HDTV1,080)
フレームレート	最大30フレーム/秒
PTZ	パン: 360° チルト: 90° 光学ズーム10倍 デジタルズーム12倍
消費電力	定格6.6W 最大12.95W (PoE)
動作条件	-20℃~50℃
重量	1.1kg

■料金構成

- ネットワークカメラ本体
- LTE 通信料
- 録画プラン (選択)
- SIM カード発行手数料
- オプション (選択)

補償料・整備費用別途

クラウド録画保存 7日,14日,30日,60日,90日,180日,360日
使用期間2年未満は返却時に解約手数料が必要です
オートタイムラプス 90日,360日
ダウンロード無制限

■対応アプリ



safie.link/app/



- 本製品ご利用にあたってプライバシー情報の取り扱いには十分ご注意ください。
- 本カタログの記載内容は、予告なく変更する場合がありますので、ご注文の際には最新の情報をご確認下さい。

現場を手軽に“見える化”。遠隔地からの進捗確認・管理、機材

- 現場と会社・事務所との距離が離れていて状況を把握しづらい
- 繁華街にある現場でのイタズラや、人気のない現場での盗難が心配
- 万が一の事故や災害が発生したときの状況がわかる映像がほしい
- 河川工事の期間中、水位の変化状況を監視したい
- 休工中、スマホや自宅PCで手軽に現場をチェックしたい

建築・建設・土木あらゆる現場のお悩みやご要望に、多彩な特長・機能を持つ「クラウド型ウェブカメラ」がお応えします！

FEATURE 特長



携帯通信（LTE）を使用するから場所を選ばず設置できる

LTEモバイルルータを搭載しているため、LAN回線などケーブルを敷く手間・コストがかかりません。



防水・防塵仕様だから屋外・屋内どちらでも取付可能

IP保護等級66（防水・防塵仕様）のため悪天候に強く、屋外でもご利用いただけます。



大がかりな設置工事不要、電源を挿すだけですぐに使える

カメラを電源につないで、スマホ・PCなどでネットワークに接続するだけ。面倒な設置工事は必要ありません。



ライブも録画もHD高画質の鮮明な映像で見られる

映像は30fps（1秒間に30フレーム）・HD動画でくっきり。無線カメラなのに滑らかな映像で見られます。



クラウド型だから録画機・サーバなどの初期設備が不要

レコーダーなどの機器は一切不要。録画データはクラウド保存され、遡って確認することができます。動画一括ダウンロード（72時間/月）も可能です。



コード 9848

クラウド型ウェブカメラ④ 15

の盗難対策などを「簡単な導入方法＋低コスト」で実現します。



【ビュー画面】
1つの画面で
複数のカメラを
管理できる



【個別画面】
カメラの操作や
指定日時の映像確認
などができる

FUNCTION 機能

ズーム機能

光学ズーム23倍、デジタルズーム12倍という高機能を搭載。細部まで鮮明に確認できます。

デジタルズームは特性上、荒い画質となってしまいます。



モーション機能

動体検知されると「ムービークリップ」として保存されるため、動きのあったシーンだけ確認することができます。また「検知エリア設定」や、メールによる「リアルタイム通知」も可能です。



暗所・夜間対応

赤外線照射、ナイトビジョンモードが作動するため、暗い場所や夜間の撮影も安心。昼夜を問わず、全時間帯の確認が行えます。



タイムラプス機能

長時間の動画を凝縮して倍速再生できるタイムラプス機能を搭載。たとえば現場の1日分の映像を短時間で確認したい場合などに便利です。

プリセット機能

あらかじめ見たいポイントを指定しておくことができるため（複数可）、手動で調整する必要がありません。

※PTZカメラのみ。PTZとは、パン（画角の水平移動）・チルト（画角の垂直移動）・ズーム（画角の拡大・縮小）のことで、これらの機能をもつカメラをPTZカメラという。

新商品・開発商品紹介

kanamoto

1坪・組立式

少量危険物倉庫

東京消防庁による少量危険物検査合格済み

ガソリン、軽油、灯油、重油、シンナー、塗料、薬品類など、さまざまな危険物の保管に

人力による組立が可能
 収納したままでの移動が可能
 小型エレベーターへの積載が可能



(縦がけ収納時)



※組立は人力でも可能ですが、当社製品「ウォールリフター」などの揚重機を利用するとより簡単に行えます

「組立式」だからエレベーターの有無を問わずに搬入・搬出が可能!

例えば、**高層ビルの建設現場**。これまで危険物倉庫を上層階に搬入・設置することは困難でしたが、**現地で“人力”によって組み立てることができる**当製品なら、**階数を選ばずに搬入・設置が可能**です。塗料や燃料などの建築資材(危険物)が必要となるたびに、**階下の危険物倉庫まで移動して補充するという手間が省けます**。また「縦がけ収納状態」にすれば工事用などの**小型エレベーターに乗せることができる**うえ、たとえ竣工間近に**エレベーターが撤去されても搬出が容易**です。

※屋内に設置する場合で、可燃性ガス等を発生する恐れがある危険物を貯蔵する場合は、外気に開放された部分まで排気ダクトの延長が必要



コード 7718

少量危険物倉庫②

16

新商品・開発商品紹介

標準装備



温度ヒューズ付き防火ダンパー・排気ダクト(エルボ)

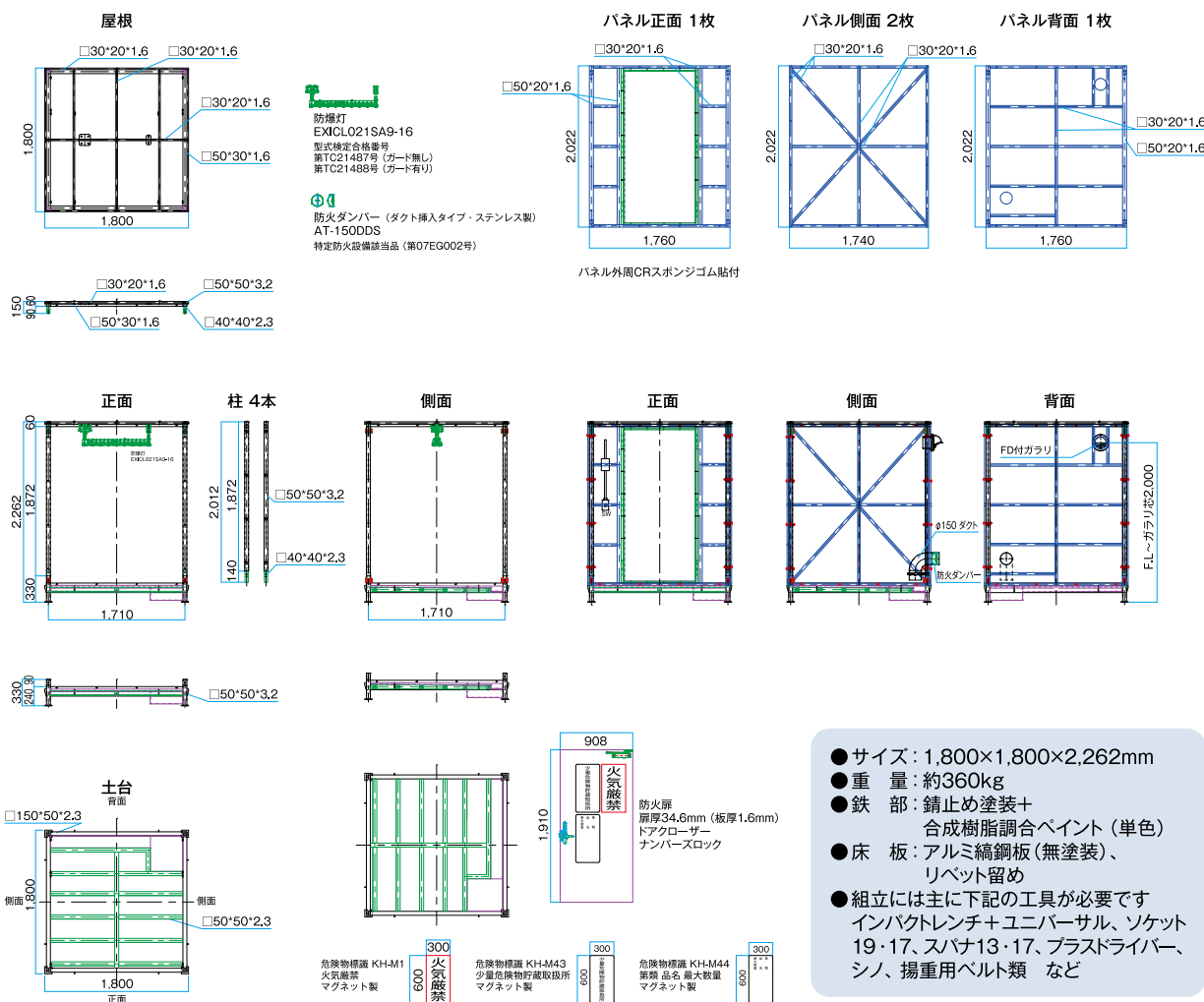
防爆灯

溜め升・防油堤

防爆灯スイッチとドアロック(ナンバーロック)

収納棚

製品図



詳細はお近くの営業所にお問い合わせください。

配筋検査に要する人員と時間を大幅に削減

kanamoto

3眼カメラ配筋検査システム

- ★黒板、検尺ロッドなどの準備・設置不要
- ★撮影するだけで鉄筋径、配筋の平均間隔、本数の計測等が可能
- ★インターネット環境が無くても、3眼カメラ配筋検査システム1台で検査業務可能
- ★人員削減と作業時間短縮
- ★生産性、安全性向上



LED照明装着時

配筋検査

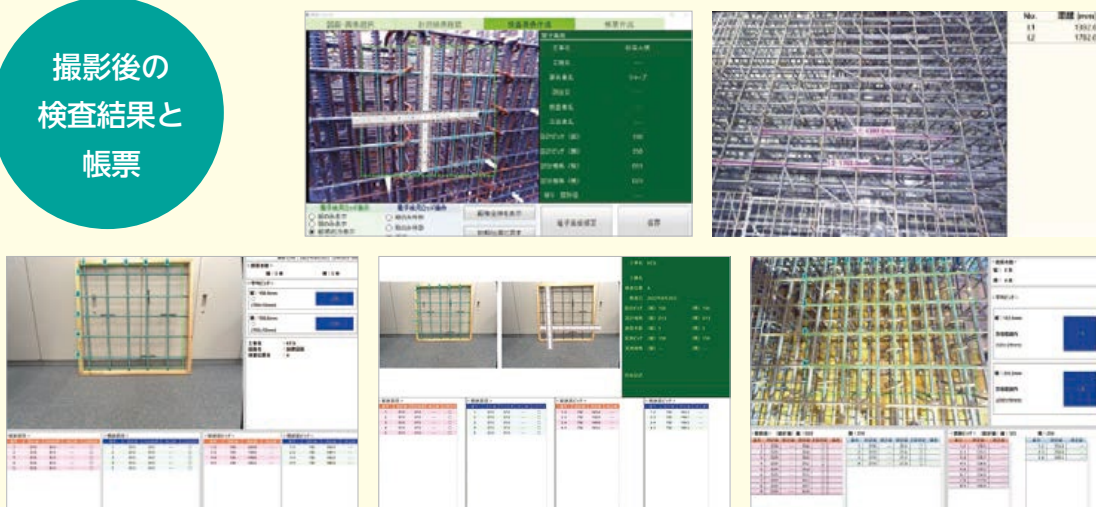
3つのカメラで同時撮影した画像データから瞬時に計測・帳票作成が可能

- 鉄筋径と本数
- 配筋（縦・横）の平均間隔

さらに6種類のデータも作成可能

- ロールマーク
- 重ね継手計測
- 2点間距離計測
- 部材カウント
- 鉄筋本数
- 鉄筋組立検査結果一覧

撮影後の検査結果と帳票





コード 8004275

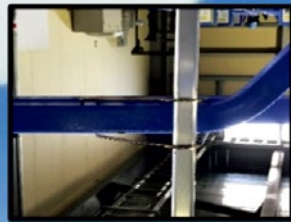
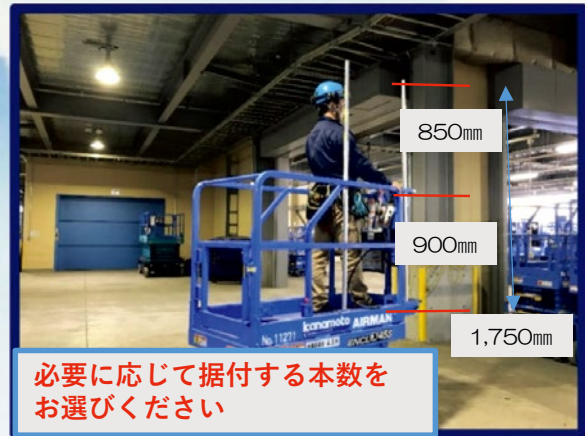
高所作業車用 挟まれ防止棒 18



はさまれ注意
DANGER OF
BEING CAUGHT

高所作業車用 挟まれ防止棒

安価で設置がし易く、
簡単に挟まれ防止安全対策ができる商品です



■仕様

- ・本体材質 アルミ
- ・固定金具 スチールワンタッチバンド(簡単に脱着が可能)
- ・ほとんどの高所作業車に取付可能

kanamoto
kanamoto ALLIANCE GROUP

kanamoto

気化熱で素早く熱を奪う！

気化式冷風扇ラインナップ




—— カナモトの気化式冷風扇 ——
豊富な風量・スポット冷却対応・屋外設置対応など、現場の熱中症対策に最適です。

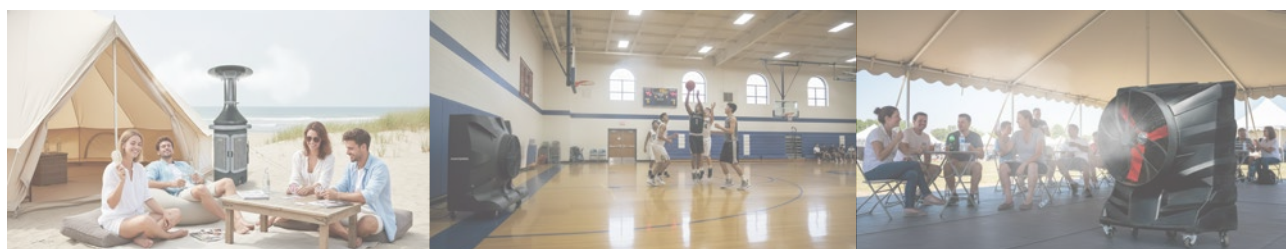


現場・休憩所の**熱中症対策**に！

現場のイメージアップ **環境改善**に！

水滴が出ないので**屋内使用も可能**！

コード	8318	8318	8318	8318	8318	8318
メーカー	Port-A-Cool	Port-A-Cool	Port-A-Cool	Port-A-Cool	Port-A-Cool	Port-A-Cool
型式	雷神 (らいじん)	Hurricane 3600	Classic 3600	Jet Stream 2400	Islander	Cyclone 3000
						
製品の特長	クラス最高峰のスペックで、除菌ができるUVライトを搭載しているのが特徴	デジタル制御+低水位検知で、広範囲を一気に冷却	変速ファン&低水位自動停止搭載で高い利便性と性能を両立	ホース給水/手動給水の二重給水対応+調整ルーバー付きでスポット冷却に最適	360°方向ルーバーで屋外テラスや飲食スペースにジャストフィット。デジタル操作も特徴	コンパクトながら遠くまで風を届け、狭所・スポット用に最適な軽量モデル
空気流量(m ³ /hr)	27,700	24,635	17,160	12,742	4,248	5,097
冷却能力(m ³)	420	326	246	186	56	65
本体サイズ (cm) (H×W×D)	182×155×94	195×188×89	170×157×81	183×138×71	223×96×96	97×74×64
消費電力	1050W / 9.5A	1,450W/11.4A	1,300W/11.3A	1,058W/9.2A	644W/5.6A	550W/5.5A
デジタル表示パネル	○	○	×	×	○	×
渴水自動停止機能	○	○	○	○	○	×





kanamoto

DRONE RENTAL SERVICE

ドローンレンタルサービス



**「レンタル」だからできる
自由な使い方**

- 機体を受け取ってすぐに空撮ができる。
- 目的や環境に合わせて機種を選べる。
- 補償制度をはじめサポートが充実。



現場の記録空撮
ドローン機体のレンタル
リーズナブルなコスト
進捗管理に活用できる空撮写真
いつでも空撮写真が撮れる



ドローン測量
RTKベースステーションを
含む機材一式のレンタル
施工管理と土量計算
オンラインによる3D情報共有



インフラ設備点検
送電高圧線、橋梁、高層建築物
の近接撮影による点検
赤外線サーモグラフィによる異常点検
資材運搬や架空線の延線作業



DJI MAVIC 3 ENTERPRISE



DJI MAVIC 4 PRO



E6150MP



FREEFLY
ASTRO
FREEFLY
ALTAX

エントリーモデルからハイエンドモデルまで
レンタルドローンラインナップ

GXをもっと手軽に 着脱式バッテリーを 活用した電動建機

必要な時に、必要な場所で電力を供給。充電時間に縛られない、着脱式リチウムイオンバッテリーを搭載した小型建機で、現場の生産性を革新します。動力源としてだけでなく、さまざまな建設現場がクリーンでカーボンニュートラルな環境を実現します。



注) 当社取り扱いのない商品も含まれます。