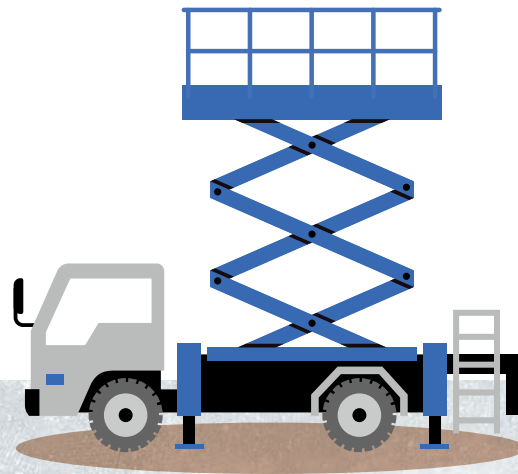


kanamoto

CONSTRUCTION EQUIPMENT HYPER GUIDE 2026



07

Aerial work platform

高所作業車・高所作業台

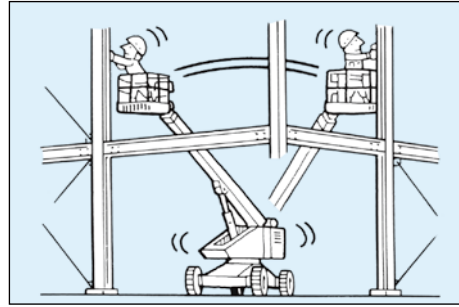
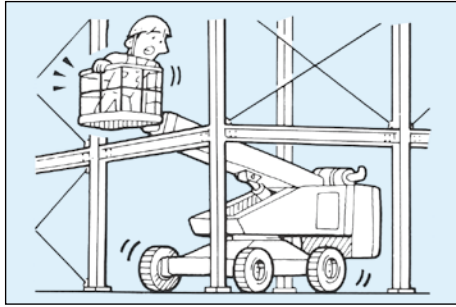


高所作業用機械を選ぶにあたって

効率のよい作業をするためには現場の状況に合った機種を選定が大切です。

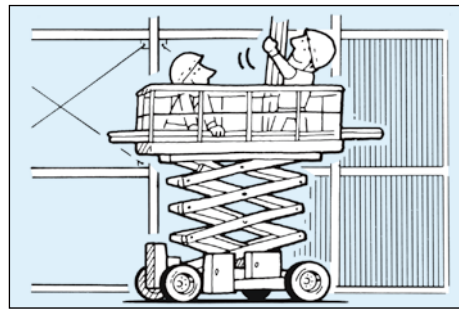
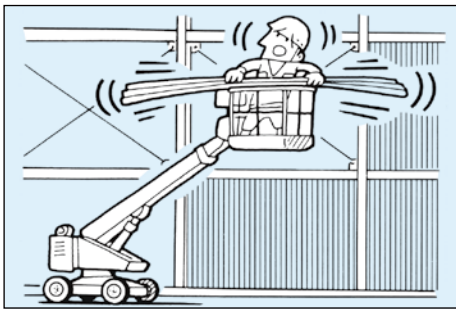
広い作業範囲が必要な工事には

高所を移動しながら連続した作業が必要な、配管やガス系統の点検・塗装作業、作業位置の下に障害物がある場所での工事や、道路や歩道をまたいでの工事には、高所での作業範囲の広い直伸式を選定します。



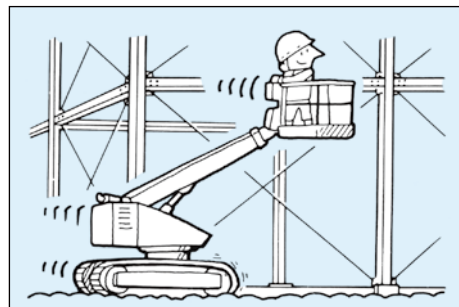
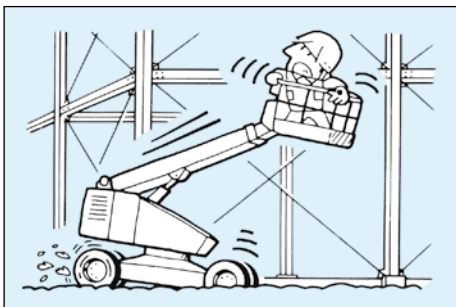
大量の資材や作業員を搭載して工事するには

ダクトや外壁の修理工事、高架橋の吊足場取付け、解体、大型設備・機械の点検作業、大型看板の取付けなど大量の資材や作業員を高所へ運んでの工事には、広い作業台を持ち積載能力に優れた垂直昇降式が便利です。



路盤状況による走行系の選定

- ホイールタイプ 油圧駆動パワーで、多少の不整地やぬかるみは走破できますが、どちらかといえば、整地された現場や、コンクリート打設後の作業に適します。
- クローラタイプ 路盤の平坦でない不整地で使用します。ただし、作業後、整地の必要性を生じますので、本締め工程以後は建物外周からの工事に適します。
- 8輪駆動式 整地でも不整地でも自由に移動できるよう8輪駆動式のベースに高所作業装置を装備しました。極低圧タイヤですから、現場を荒らす心配もありません。



【ポイント】 より安全に効率的に作業を行い、無足場工法の効果を最大限に高めていただくためには、高所作業車の搬入前に路盤を平坦にしておくことが大切です。

工事中に床コンクリート打設を行う場合には、クローラタイプからホイールタイプに変更しなければなりませんのでご注意ください。※工事現場の路盤状況にあわせて、走行系をお選び下さい。



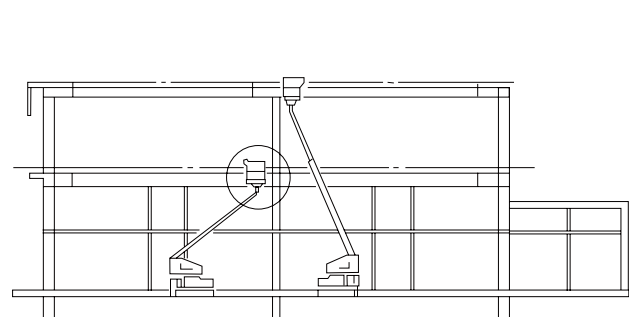
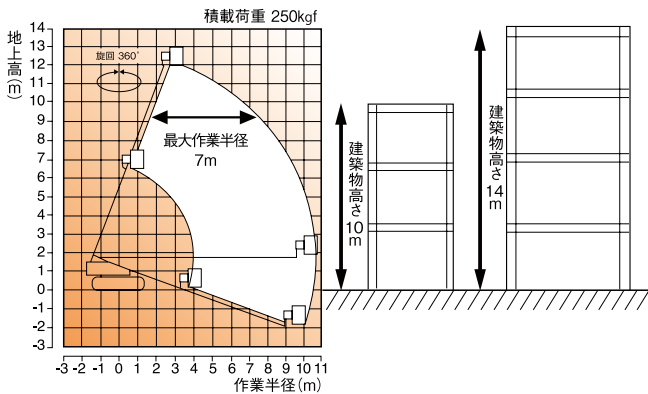
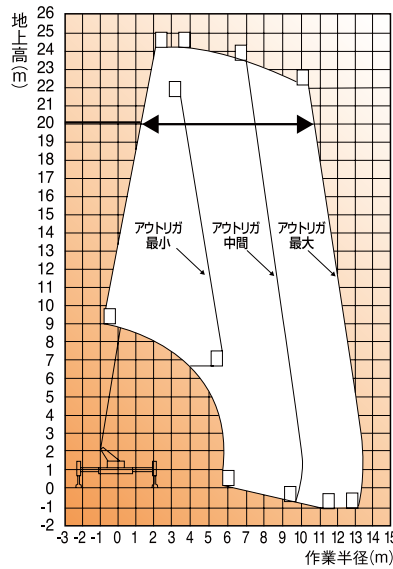
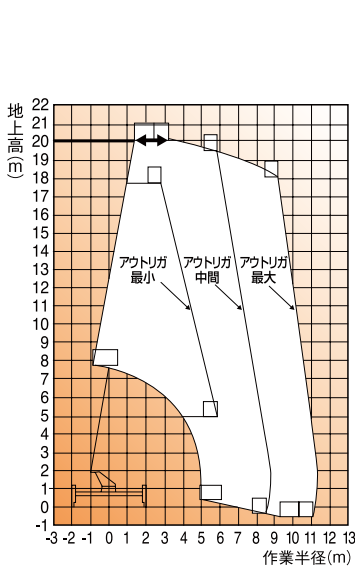
揚程の選定ポイント

作業する場所の高さが20mの場合、最大地上高20mのSK-200を選びがちです。それで充分なのですが、作業したい高さ20m付近での作業範囲を調べてみると、作業半径がほとんどないことに気がきます。このような場合、1ランク上のSK-240を選択すれば、作業半径が10mもあり、車両を移動することなく作業範囲内で自由自在に動きまわりながら作業効率を高めることができます。

- 建築物の高さと、高所作業車の作業範囲図を比較しながら必要揚程機種を選定します。
- 階高や梁間距離を考慮しないで高揚程機種を選定しますと、ブーム格納姿勢でも動きがとれず、かえって効率を落とすことになります。

通常最適な揚程

建築物の高さ×1.1~1.2=高所作業車の最大地上揚程 が目安です。



高所作業車の安全マニュアル

その日の作業を開始する前に、点検を必ず実施しましょう。

◎悪天候時の使用はやめましょう。

悪天候の基準

- 強 風……10分間の平均風速が毎秒10m以上
 - 大 雨……ひと降りの降雨量が50mm以上
 - 大 雪……ひと降りの降雪量が25cm以上
- 以上の条件下での使用は中止して下さい。

◎高所作業車使用上の注意事項

平成2年10月1日から労働安全衛生法施行令その他関係法令の一部改正に伴い、高所作業車も運転業務では特別教育・技能講習が、整備業務では定期自主検査・特定自主検査が義務付けられました。

また、公道上で使用する場合他の建設機械同様、道路交通法により所轄警察署長への使用許可申請書が必要です。提出する書類は、道路使用許可申請書・見取図・作業図等です。

詳細については所轄の警察署交通課にご相談下さい。

なお、高所作業車は下記の安全上の注意を守って使用して下さい。

〈高所作業車の運転に必要な義務〉

作業床の高さ		2m以上10m未満	10m以上
ユーザー	オペレータ資格	特別教育	運転技能講習
	作業開始前点検		
定期自主検査・特定自主検査			

高所作業車の特別教育については、事業者が定められた教育規定に沿って教育を行って下さい。

また、技能講習については各都道府県の労働基準局またはその指定教育機関が行っています。実施日などの詳細は、労働基準局にお問い合わせ下さい。

作業開始前の点検

- まず機体を一回りし、各部に異常が無いか目視点検を行いましょう。
- アウトリガの異常の有無を確認して下さい。
- 作業確認は必ず無負荷で下部操作から行いましょう。



- 作動油タンクの異常の有無について確認を行って下さい。
- 最後に機体を一回りして、点検を確認しましょう。



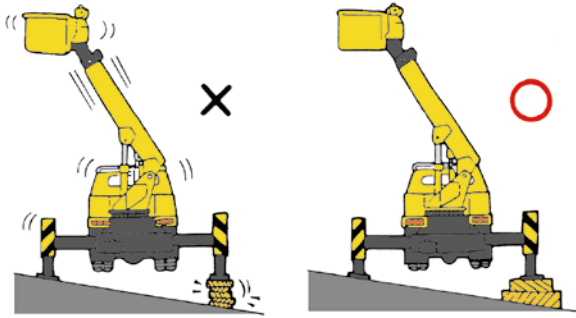
- 起伏、旋回、伸縮、上昇、下降及び走行の作業点検を行いましょう。
- バケットが平衡保持されるか確認を行いましょう。
- 緊急停止の作業確認を行いましょう。
- 作業規制装置が正しく動くか一つ一つ確実に点検しましょう。
- 作業床バケットに搭乗し、上部操作装置の作動確認を行いましょう。





作業時の注意事項

- 作業場所への機体の位置決めは、確実にに行いましょう。
- 傾斜地での位置決めは、前下がり厳守しましょう。
- アウトリガは正しく接地させましょう。



- ジャッキアップは必ず水平になるように行いましょう。
- 傾斜地での作業時は、必ずブームを坂上に向けて下さい。
- 作業場所の安全対策を実施しましょう。
- 作業床バケットへの搭乗は、保護帽と安全帯を必ず装着しましょう。

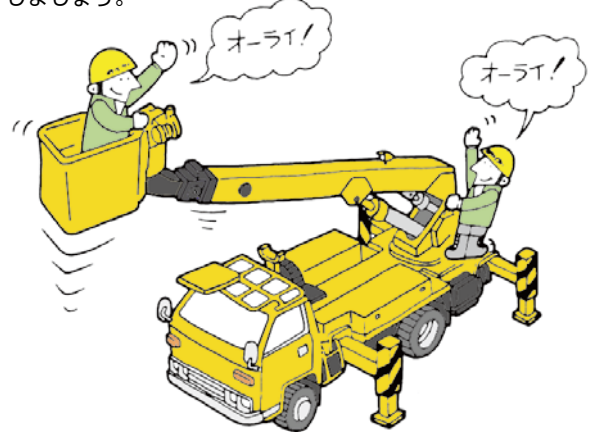


- 定格荷重を厳守しましょう。
- 作業時に周囲の状況を確認しましょう。
- 不用意な操作は事故のもと、十分に安全確認してから作動して下さい。
(建物や電線、ハリなど、非足場やネットに接触する恐れがないか確認をすること)
- 作業者の向きと、作業する方向が違う場合が多いので、操作レバーと作動方向を必ず確認して下さい。

作業終了時

- 作業終了後は、ブーム及び作業床を確実に格納しましょう。
- アウトリガを格納しましょう。
- 架装部用アクセルは必ずアイドル状態に戻しましょう。
- 走行前、運送の前に再度格納状態を確認しましょう。
- バケットに人を乗せての走行はやめましょう。
- 運送するときはきちんと固定しましょう。
- 地上高制限道路は十分注意して走りましょう。

- バケットに搭乗者がいる場合は、下部の操作は慎重に行ってください。
- バケットや作業台の搭乗者は絶対に物を落下させないようにしましょう。



- 非常事態発生時には、緊急停止ボタンを押して機体の作動を停止させましょう。
- 活線作業には、必ず絶縁用保護帽を使いましょう。
- 作業床内は常に掃除しておきましょう。
※FRPバケットは可燃性です。火気に注意しましょう。



トラック搭載式高所作業車

橋梁点検車

BT-110/BT-200/BT-400

BT-200



BT-400

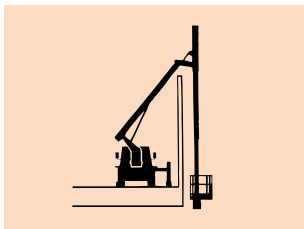


II トラック搭載式高所作業車

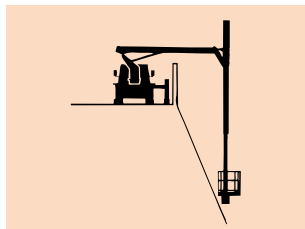
コード		4777		4776			
メーカー		タダノ					
型式		BT-110	BT-200	BT-400			
作業台	積載荷重 kg	200 (2名)	200 (2名)	300 (3名)			
	最大地下深さ m	7.3	5.4	17.4			
	最大地上高さ m	6.8	7.0	16.1			
	最大乗越高さ m	5.6	5.0	5.0			
	最大差込長さ m	4.45	-	15.0			
	最大作業半径 m	5.6	5.1	11.4			
	デッキ外寸法 (D×W×H) m	縮小時2.5×0.91×1.0 伸張時4.5×0.88×1.0	3.0×0.85×0.9	2.0×0.85×1.0			
	デッキ旋回角度 度	110	-	右100~左100			
	デッキ部ブーム長さ m	-	3.5~8.21	-			
	デッキ部ブーム旋回角度 度	-	90	-			
ブーム	ブーム起伏角度 度	-15~60	-15~60	5~77(第1ブーム)	0~90(第2ブーム)	-70~90(第3ブーム)	-23~90(第4ブーム)
	ブーム長さ m	3.185~5.36	3.06~5.11	6.0~7.9	6.96	5.18~11.61	1.3
	ブーム旋回角度 度	左105~右70	左105~右70	-	285	-	-
ポスト長さ m	3.265~11.265	3.325~9.825	-				
道路占有幅	アウトリガ最大張出時 m	3.56	3.56	4.04(フロント)、4.18(リヤ)			
	アウトリガ中間張出時 m	2.85	2.85	3.0(フロント)、3.14(リヤ)			
最大反力値 kgf	F:4,600/R:3,170	F:4,780/R:3,650	14,000				
架装シャーシ t	3.5	3.5	25.0				
機体寸法	全長 m	5.68	5.68	11.5			
	全幅 m	2.18	2.18	2.49			
	全高 m	3.7	3.7	3.7			
車両総重量 kg	7,980	7,980	24,980				

※最大反力値はアウトリガ最大張出時の反力値を示しています。

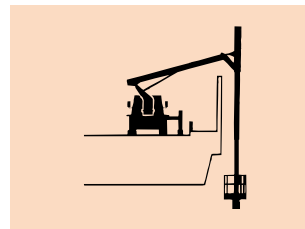
橋梁点検車作業例



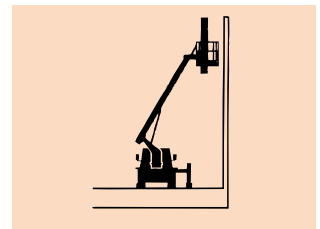
○高いフェンス越しの作業
ブームを最大限に伸ばせば、高いフェンスを越え、しかも路面より低い場所にまでデッキが届きます。



○高くないフェンス越しの作業
図のような高さのフェンスの場合は、ブームを水平に伸ばして外側の作業ができます。デッキの回転で位置合わせもスムーズなもの、広い範囲の作業が行えます。



○塀と車両の間に障害物がある場合
歩道や障害物があるために、車両と防音壁やフェンスとの間に距離がある場合も、図のようにブームを伸ばせばラクに作業できます。



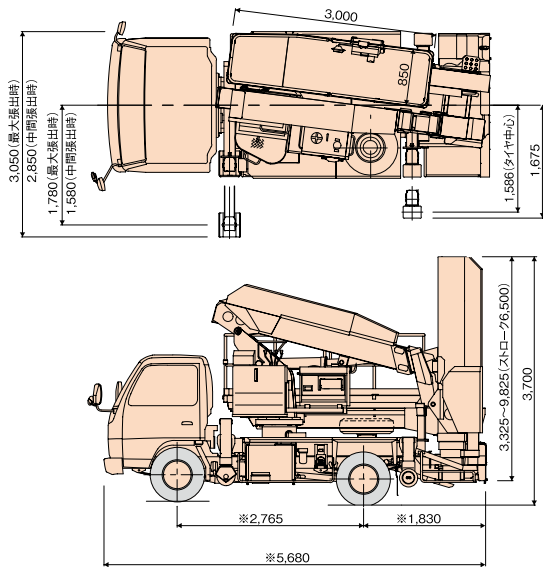
○高所の作業
リーチと大型デッキを活かして、高所作業車としても活用できます。特に広いデッキが必要な作業や移動しながらの連続作業にも最適です。



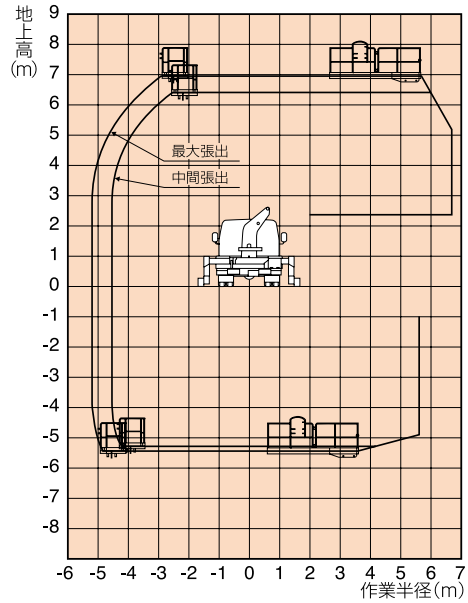
注1. 作業範囲は水平堅土上におけるものでフームのたわみは、含んでおりません。
 注2. アウトリガの張出状態によって作業領域が異なります。アウトリガ張出状態と作業領域の例を下図に示します。

BT-200

◎車両寸法図(BT-200)

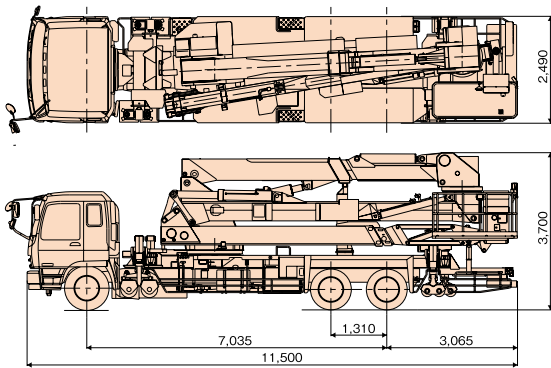


※は架装キャリアによって異なります。



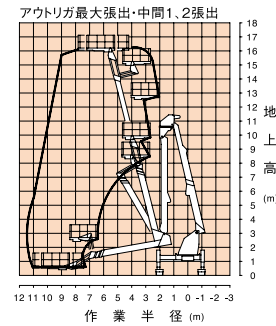
BT-400

◎車両寸法図(BT-400)

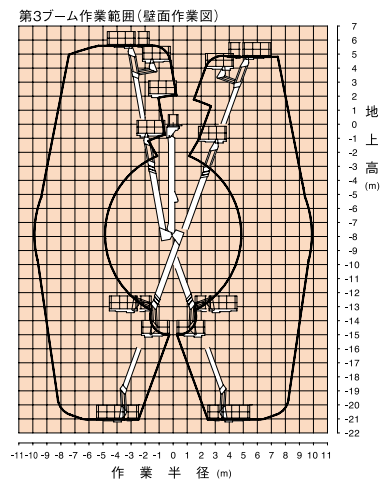
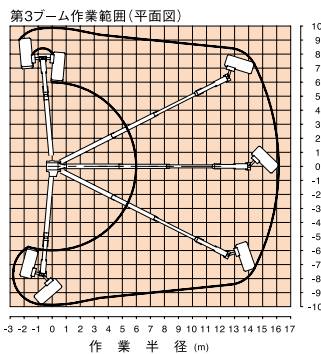
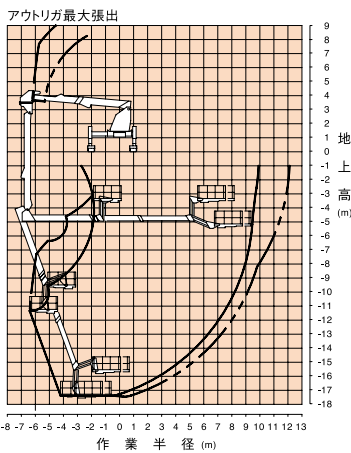


※架装車により異なります。

上作業



下作業



本図は旋回台から見た時の第3フーム作業範囲(壁面作業図)です。第1フームトップピン高さ、第3フーム旋回中心を原点としています。

詳細はお近くの営業所にお問い合わせください。

トラック搭載式高所作業車

橋梁点検車

SF-75A/SF-77A

SF-75A



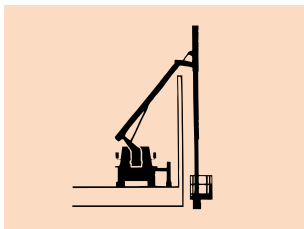
SF-77A



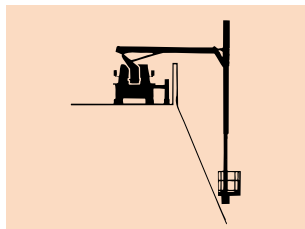
コード		4777	4777
メーカー		アイチ	
型式		SF-75A	SF-77A
作業台	積 載 荷 重 kg	200 (2名)	200 (2名)
	最大地下深さ m	6.0	5.4
	最大地上高さ m	7.2	7.3
	最大乗越高さ m	6.0	6.0
	最大差込長さ m	4.48	7.54
	最大作業半径 m	6.2	5.1
	デッキ外寸法 (D×W×H) m	縮小時3.06×0.88×1.0 伸張時4.56×0.75×1.0	縮小時3.02×0.92×1.0 伸張時7.62×0.66×1.0
デッキ旋回角度 度	左90~右90	左90~右90	
デッキ部ブーム長さ m	-	-	
デッキ部ブーム旋回角度 度	-	-	
ブーム	ブーム起伏角度 度	0~80	0~80
	ブーム長さ m	3.4~4.8	3.4~4.8
	ブーム旋回角度 度	左100~右100	左100~右100
ポスト長さ m	3.14~6.8+ポストスライド1.2	3.45~8.94+ポストスライド1.2	
道路占幅	アウトリガ最大張出時 m	左2.09~右2.22	左1.90~右2.22
	アウトリガ中間張出時 m	0.98	0.98
最大反力値 kgf	4,155	4,875	
架装シャーシ t	3.5~4.0	3.5~4.0	
機体寸法	全長 m	6.10	6.05
	全幅 m	2.16	2.16
	全高 m	2.94	2.90
車両総重量 kg	7,980	7,980	

※最大反力値はアウトリガ最大張出時の反力値を示しています。

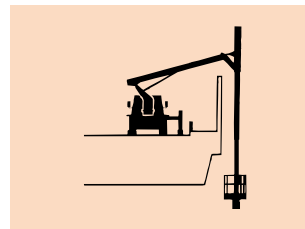
橋梁点検車作業例



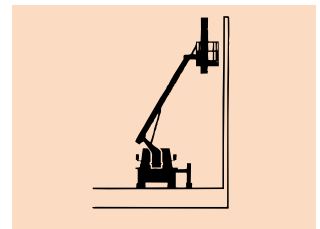
○高いフェンス越しの作業
ブームを最大限に伸ばせば、高いフェンスを越え、しかも路面より低い場所にまでデッキが届きます。



○高くないフェンス越しの作業
図のような高さのフェンスの場合は、ブームを水平に伸ばして外側の作業ができます。デッキの回転で位置合わせもスムーズなもの、広い範囲の作業が行えます。

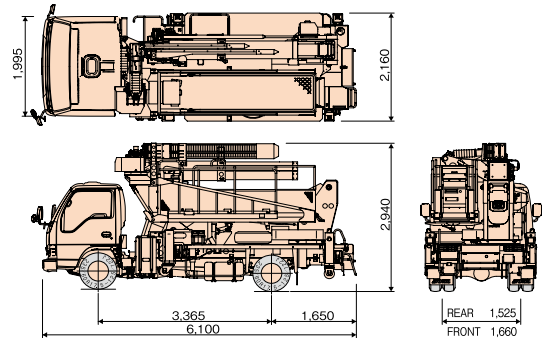


○塀と車両の間に障害物がある場合
歩道や障害物があるために、車両と防音壁やフェンスとの間に距離がある場合も、図のようにブームを伸ばせばラクに作業できます。

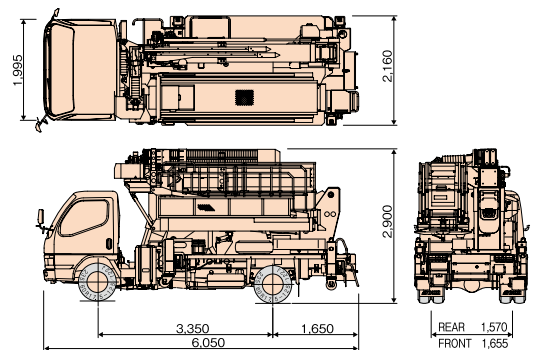


○高所の作業
リーチと大型デッキを活かして、高所作業車としても活用できます。特に広いデッキが必要な作業や移動しながらの連続作業にも最適です。

◎車両寸法図(SF-75A)

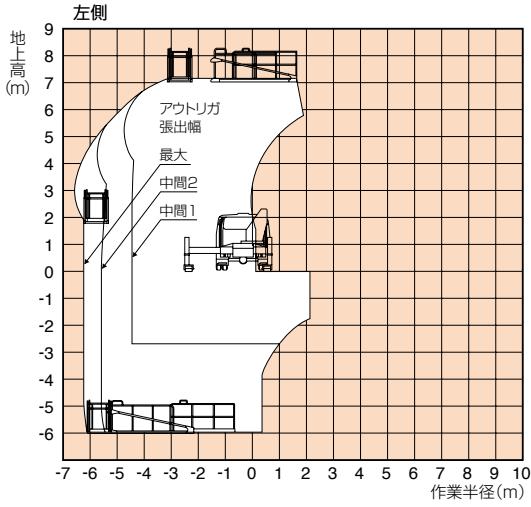


◎車両寸法図(SF-77A)

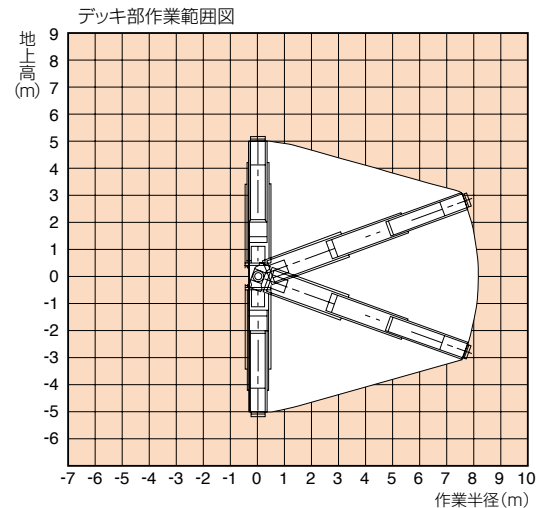
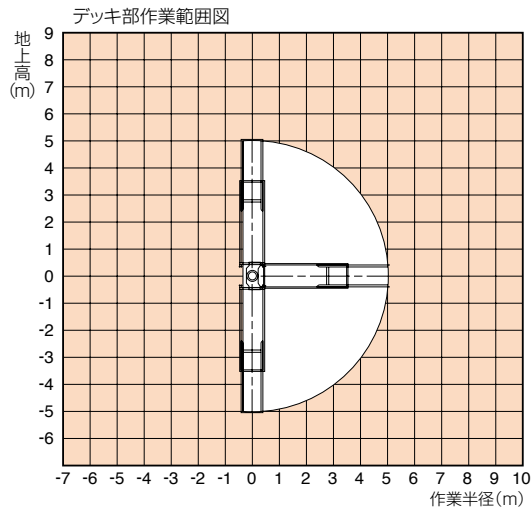
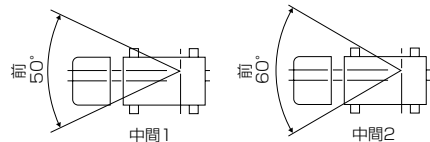
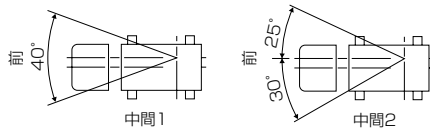
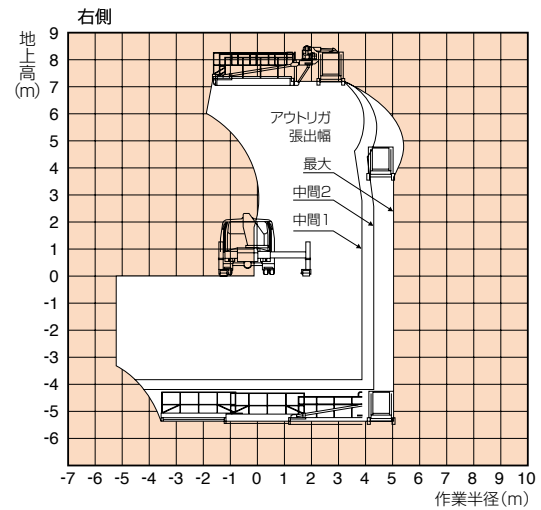
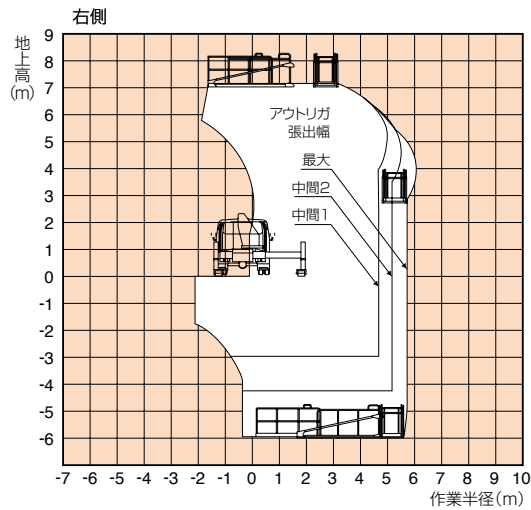
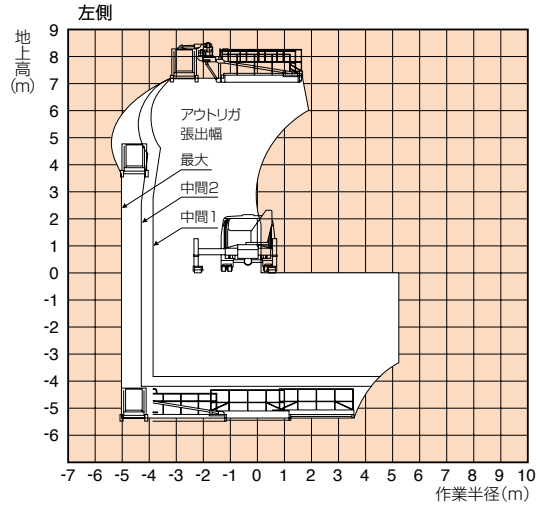




SF-75A



SF-77A



注 1. 作業範囲はブームのたわみは考慮されていません。
 2. ブームの旋回角度に応じて作業範囲は変化します。
 3. 本機はシャシーキャビンやアウトリガ等とブーム及びプラットフォームとの干渉を避ける為、ブーム旋回位置により最小起伏角度が異なります。

4. 作業範囲図は、ブームが車両真横にある場合を示し、アウトリガ張出幅中間1、中間2における前方向の作業範囲は最大張出時と同じです。
 5. ブームの旋回可能角度は、左右100°ずつです。
 6. アウトリガ張出が左右とも最小の場合はブーム操作はできません。

トラック搭載式高所作業車

トラック搭載タイプ(直伸式) 最大地上高 9.7~12.2m

AT-100TT/SB10A/SK10C2RN/SB12A/AT-121TG(F)/SK12C1RN

AT-100TT

SB12A

AT-121TG(F)



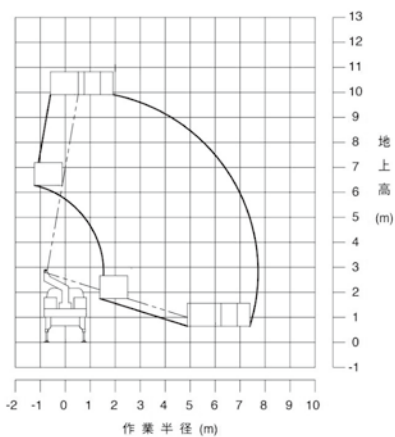
II トラック搭載式高所作業車

コード		4734			4736		
メーカー		タダノ	アイチ		タダノ	アイチ	
型式		AT-100TT	SB10A	SK10C2RN	SB12A	AT-121TG(F)	SK12C1RN
バケット・作業台	作業床最大地上高 m	9.9	9.7	9.7	12.2	11.9	12.1
	最大作業半径 m	7.6	7.6	7.6	9.9	9.9	9.9
	積載荷重 kg	200(2名)	200(2名)	200(2名)	200(2名)	200(2名)	200(2名)
	内側寸法(D×W×H) m	1.00×0.70×0.90	1.00×0.70×0.90	1.00×0.70×0.90	1.00×0.70×0.90	1.00×0.70×0.90	1.00×0.70×0.90
	首振角度度	左104~右104	左105~右105	左105~右105	左105~右105	左104~右104	左105~右105
昇降形式	3段同時伸縮	3段同時伸縮	3段同時伸縮	3段同時伸縮	3段同時伸縮	3段同時伸縮	
ブーム角度度	-17.5~80	-17~80	-17~80	-17~80	-17.5~80	-17~80	
旋回角度度	360	360	360	360	360	360	
アウトリガ張幅 mm	1,490	フロント 1,670 リヤ 1,490	フロント 1,670 リヤ 1,490	フロント 1,860 リヤ 1,710	2,040	フロント 1,860 リヤ 1,680	
最大反力値 kgf	4,200	3,500	3,500	4,600	3,400	4,500	
架装シャーシー t	2.0	2.0	2.0	2.0	2.0	2.0	
機体寸法(D×W×H) mm	4,810×1,695×2,800	4,790×1,720×2,780	4,790×1,720×2,780	5,145×1,905×2,805	4,470×1,695×3,050	5,145×1,905×2,790	
動力	ディーゼル	ディーゼル	ディーゼル	ディーゼル	ディーゼル	ディーゼル	
車両総重量 kg	6,605	5,835	6,155	6,985	6,595	6,915	

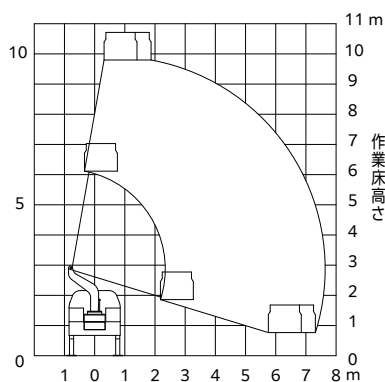
※最大反力値はアウトリガ最大張出時の反力値を示しています。



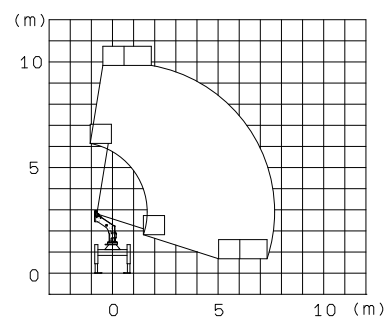
AT-100TT



SB10A



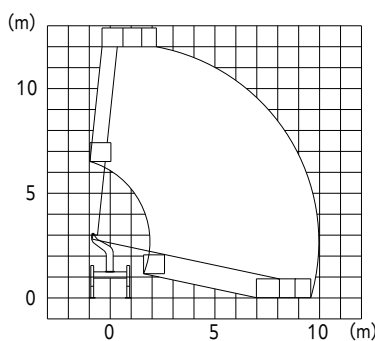
SK10C2RN



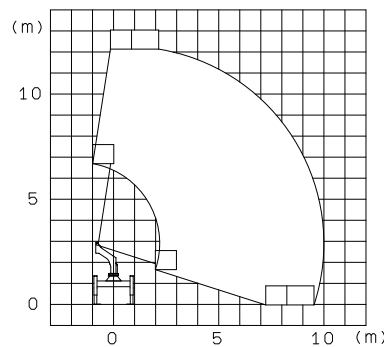
AT-121TG(F)



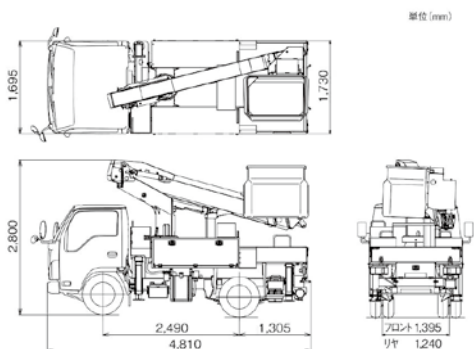
SB12A



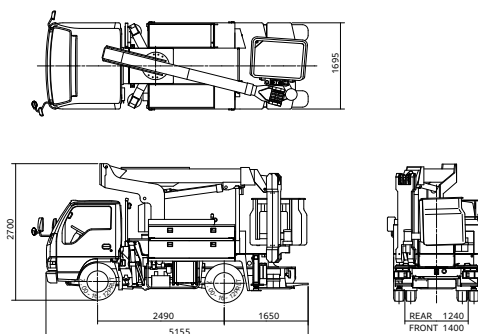
SK12C1RN



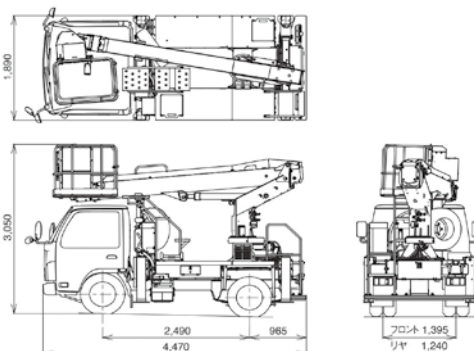
◎車両寸法図 (AT-100TT)



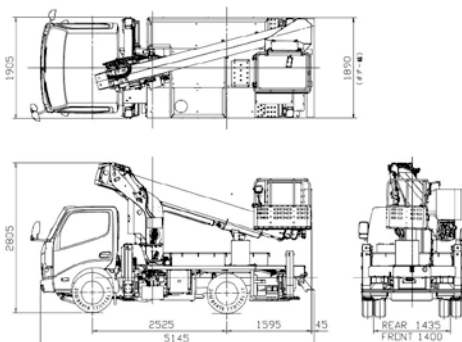
◎車両寸法図 (SB10A)



◎車両寸法図 (AT-121TG(F))



◎車両寸法図 (SB12A)



詳細はお近くの営業所にお問い合わせください。

トラック搭載式高所作業車

トラック搭載タイプ 最大地上高 12.2~15.7m

AT-121TG(R)/ST125/SJ-12A/AT-130TG

AT-121TG(R)

AT-130TG



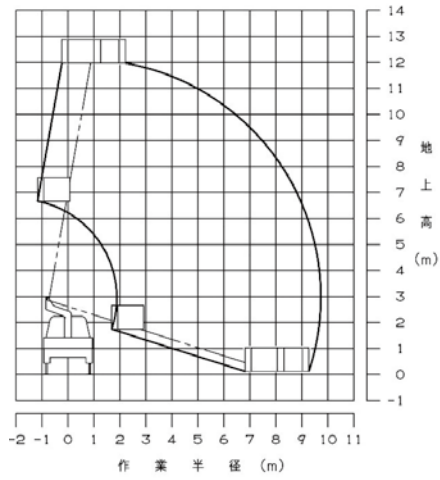
II トラック搭載式高所作業車

コ ー ド		4736			
メ ー カ ー		タダノ	エスマック	アイチ	タダノ
型 式		AT-121TG(R)	ST125	SJ-12A	AT-130TG
バ ケ ッ ト ・ 作 業 台	作業床最大地上高	m 12.2	12.3	12.6	13.1
	最大作業半径	m 10.2	10.9	11.8	12.0
	積 載 荷 重	kg 200(2名)	200	200	200(2名)
	内側寸法 (D×W×H)	m 0.70×1.00×0.90	1.00×0.70×1.00	1.00×0.70×0.90	1.20×0.70×0.90
	首 振 角 度	度 左104~右104	左90~右95	左100~右100	左97~右103
昇 降 形 式	3段同時伸縮	3段同時伸縮	3段同時伸縮・先端屈折式	3段同時伸縮	
ブ ー ム 角 度	度 -17.5~80	-17.5~80	-15~80	-16~80	
旋 回 角 度	度 360	360	360	360	
ア ウ ト リ ガ 張 幅	mm 1,820	1,885	1,710~3,350	3,300	
最 大 反 力 値	kgf 4,400	4,700	-	3,600	
架 装 シ ャ ー シ ー	t 3.0~3.5	3.0~3.5	2.75~3.0	3.0	
機 体 寸 法 (D × W × H)	mm 4,470×1,890×3,050	5,500×1,880×3,250	5,947×1,880×3,080	5,550×1,880×3,140	
動 力	ディーゼル	ディーゼル	ディーゼル	ディーゼル	
車 両 総 重 量	kg 7,000未満	7,205	6,455	6,195	

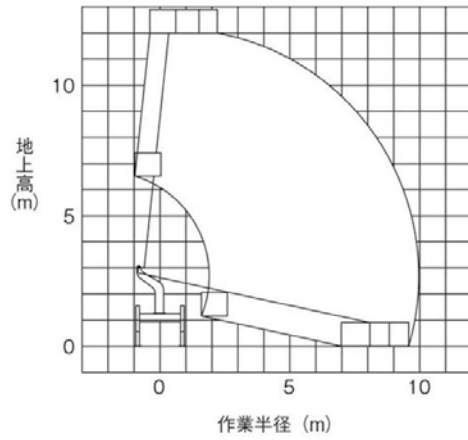
※最大反力値はアウトリガ最大張出時の反力値を示しています。



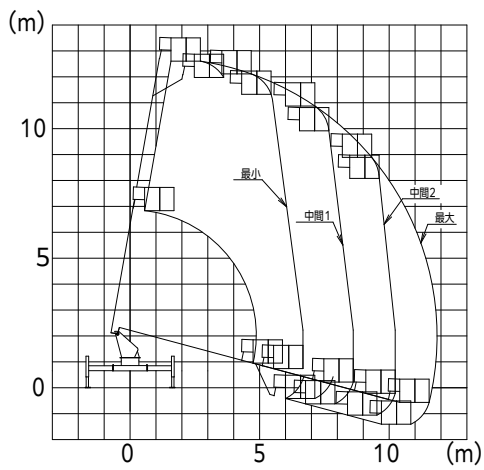
AT-121TG(R)



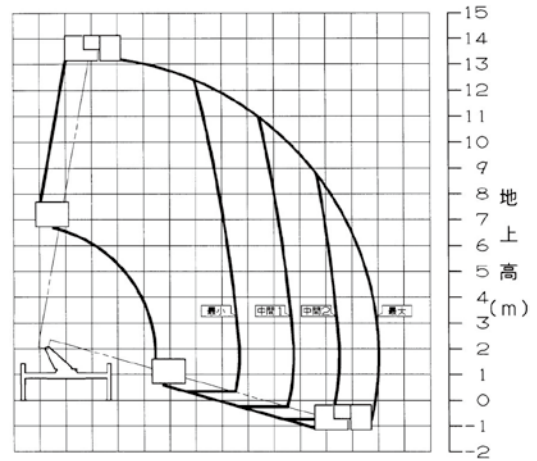
ST125



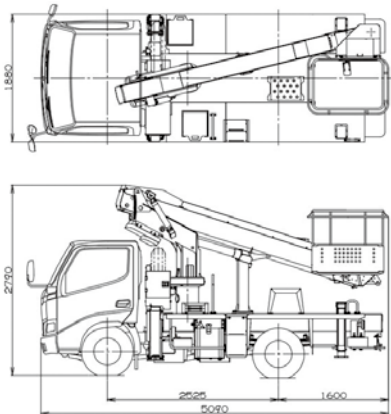
SJ-12A



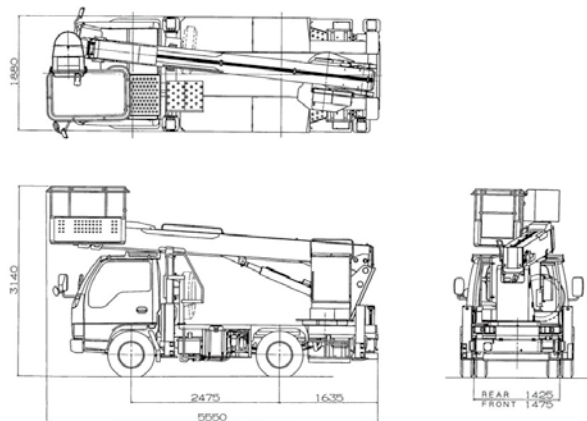
AT-130TG



◎車両寸法図 (AT-121TG(R))



◎車両寸法図 (AT-130TG)



トラック搭載式高所作業車

トラック搭載タイプ 最大地上高 15.7~22.3m

AT-157CG/AT-160TG/AT-170TG/AT-195CG/AT-200TG/
AT-220TG/SK-22A

AT-170TG

SK22A

AT-220TG



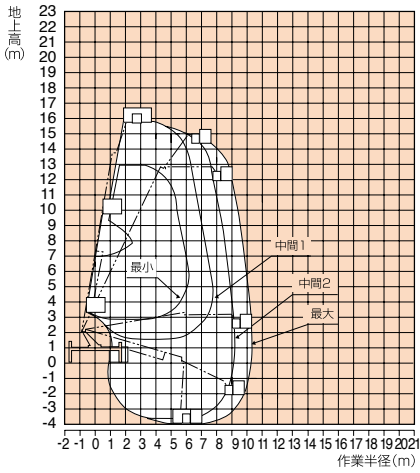
II トラック搭載式高所作業車

コード		4739	4740	4741	4743	4744		
メーカー		タダノ						アイチ
型式		AT-157CG	AT-160TG	AT-170TG	AT-195CG	AT-200TG	AT-220TG	SK-22A
バケット・作業台	作業床最大地上高	m 15.7	16.0	17.0	19.6	20.3	22.3	22.1
	最大作業半径	m 10.2	12.0	12.8	11.1	13.7	14.4	14.6
	積載荷重	kg 200(2名)	200(2名)	200(2名)	200(2名)	200(2名)	200(2名)	200
	内側寸法(D×W×H)	m 0.70×1.20×0.95	1.20×0.70×0.90	1.20×0.70×0.90	0.70×1.20×0.95	1.20×0.70×0.90	0.70×1.20×0.90	1.20×0.70×0.90
首振り角度	度 左95~右95	左97~右90	左97~右103	左95~右95	左93~右90	左97~右103	左95~右100	
昇降形式	3段同時伸縮式 及び1段油圧折曲げ式	3段同時伸縮	3段同時伸縮	3段同時伸縮式 及び1段油圧折曲げ式	4段同時伸縮	4段同時伸縮	4段同時伸縮	
ブーム角度	度 -16~80	-16~80	-16~80	-16~80	-14~80	-14~80	-12~80	
旋回角度	度 360	360	360	360	360	360	360	
アウトリガ張幅	mm 3,300	3,500	3,700	3,700	4,100	1,840~ 4,100	1,710~ 3,700	
最大反力値	kgf 4,000	3,950	3,800	4,100	4,250	4,100	-	
架装シャーシー	t 3.0	3.5	3.0	3.0	3.5	3.5	3.0	
機体寸法(D×W×H)	mm 5,630×1,880×3,140	6,480×2,040×3,350	6,680×1,890×3,200	6,800×1,880×3,250	7,000×2,190×3,150	7,380×2,050×3,340	7,350×1,890×3,140	
動力	ディーゼル	ディーゼル	ディーゼル	ディーゼル	ディーゼル	ディーゼル	ディーゼル	
車両総重量	kg 6,745	6,400	6,565	7,035	7,765	6,960	7,725	

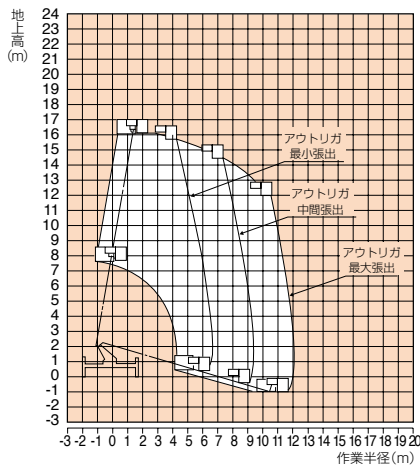
※最大反力値はアウトリガ最大張出時の反力値を示しています。



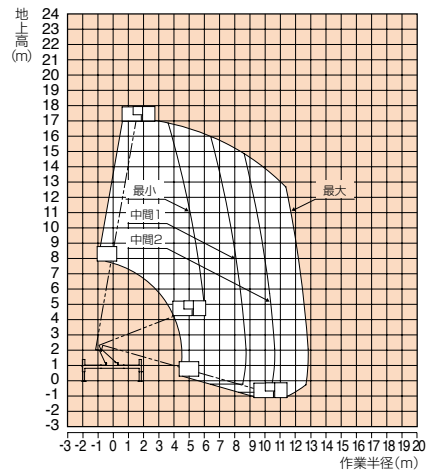
AT-157CG



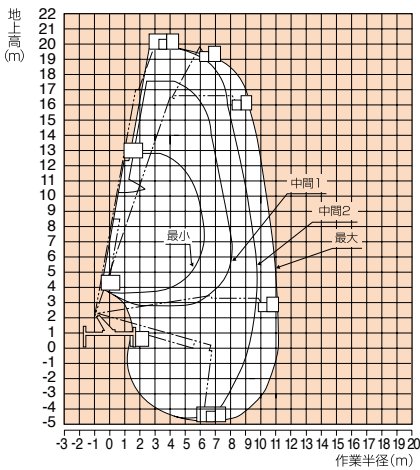
AT-160TG



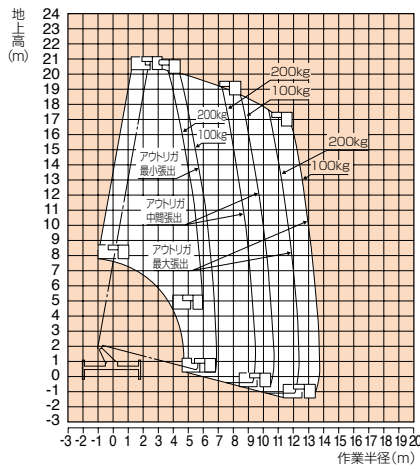
AT-170TG



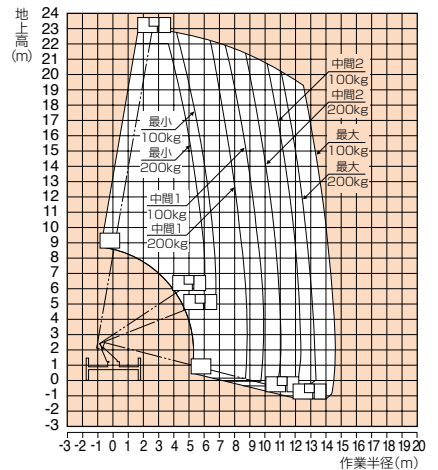
AT-195CG



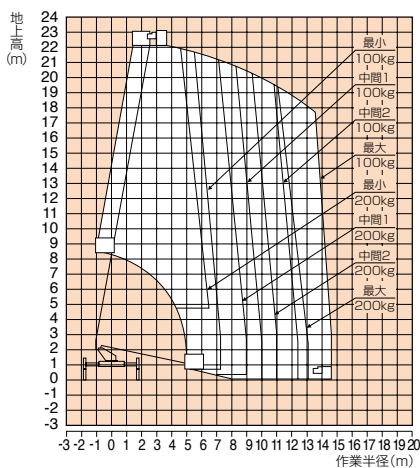
AT-200TG



AT-220TG



SK-22A



トラック搭載式高所作業車

トラック搭載タイプ 最大地上高 24.8~30.6m

AT-250TG/AT-255CG/AT-270TG/AT-320XTG/SJ30ARS

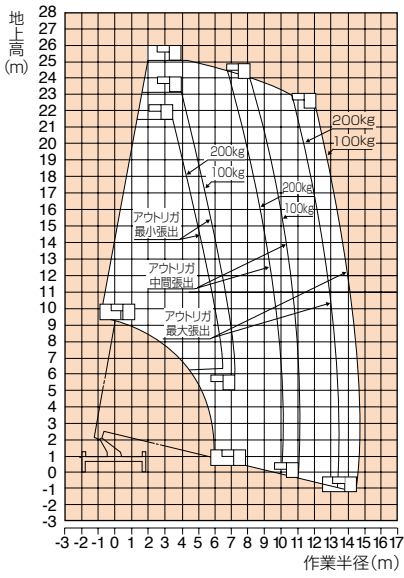


コード	4746	4746	4748	4749	4749	
メーカー	タダノ			タダノユースティリティ	アイチ	
型式	AT-250TG	AT-255CG	AT-270TG	AT-320XTG	SJ30ARS	
バケット・作業台	作業床最大地上高 m	24.8	25.5	27.0	32	30.6
	最大作業半径 m	14.8	13.5	15.4	17	16.2
	積載荷重 kg	200(2名)	200(2名)	200(2名)	200(2名)	200(2名)
	内側寸法 (D×W×H) m	1.20×0.70×0.90	0.70×1.20×0.95	0.70×1.20×0.90	1.20×0.70×0.96	0.70×1.50×1.00
首振り角度 度	左93~右90	左93~右93	左97~右103	左97~右103	左90~右90	
昇降形式	4段同時伸縮	3段油圧同時伸縮	4段同時伸縮	5段同時伸縮	4段同時伸縮	
ブーム角度 度	-13~80	-12~80	-12~80	-12~82	-12~85	
旋回角度 度	360	360	360	360	360	
アウトリガ張幅 mm	4,200	4,400	4,400	1,940~4,400	4,420	
最大反力値 kgf	4,850	4,900	4,800	4,800	5,700	
架装シャーシー t	4.0~4.5	4.0	4.0	4.0	4.0	
機体寸法 (D×W×H) mm	8,130×2,180×3,450	7,960×2,170×3,510	8,500×2,170×3,550	8,670×2,200×3,750	8,865×2,190×3,260	
動力	ディーゼル	ディーゼル	ディーゼル	ディーゼル	ディーゼル	
車両総重量 kg	7,985	7,940	7,710	7,910	7,920	

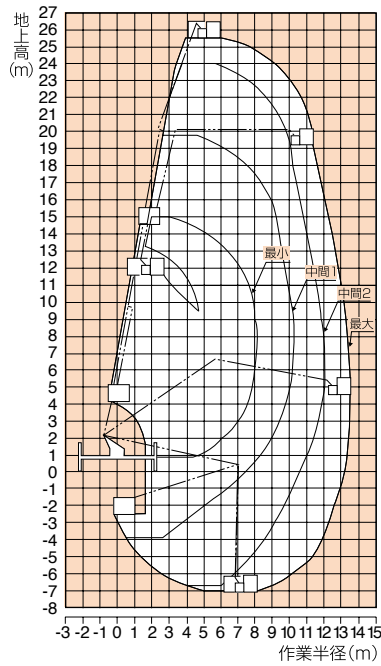
※最大反力値はアウトリガ最大張出時の反力値を示しています。



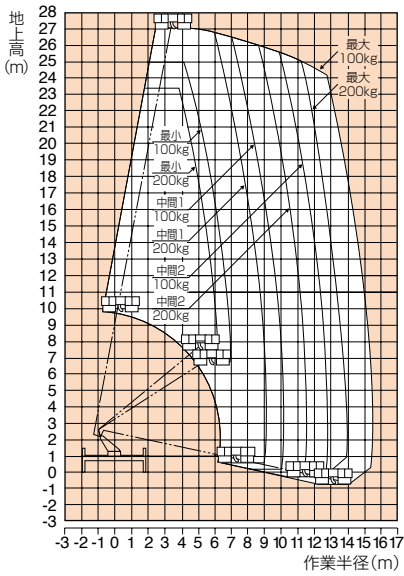
AT-250TG



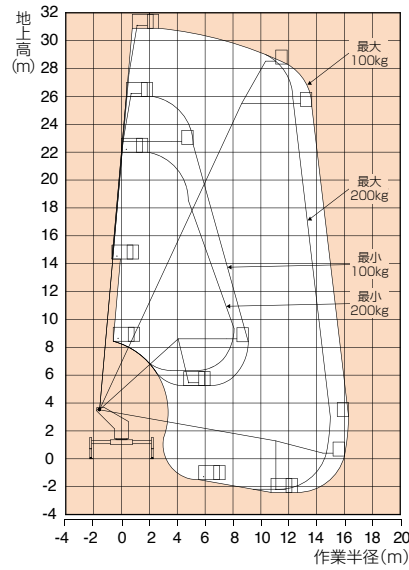
AT-255CG



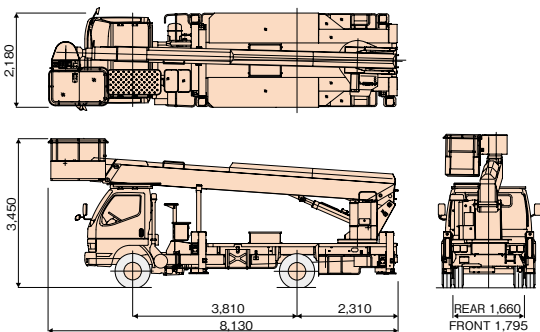
AT-270TG



SJ30ARS



◎車両寸法図 (AT-250TG)



トラック搭載式高所作業車

トラック搭載タイプ(ステージ式) 最大地上高 9.9~12.0m

AT-100SR/AT-100SM/TZ10ARR/AT-120S/AT-120SRM/AT-120SR

AT-100SR

AT-120SR

TZ10ARR



II トラック搭載式高所作業車

コード	4728	4728	4728	4729	4729	4729	
メーカー	タダノ		アイチ	タダノ			
型式	AT-100SR	AT-100SM (モバイル)	TZ10ARR	AT-120S	AT-120SRM (モバイルローラー)	AT-120SR	
バケット・作業台	作業床最大地上高 m	9.9	9.9	9.8	12.0	11.9	12.0
	最大作業半径 m	7.6	7.6	5.1	9.6	8.3	9.9
	積載荷重 kg	1,000	1,000	1,000	1,000	1,000	1,000
	内側寸法 (D×W×H) m	2.50×1.55×1.01	3.40×1.55×1.02	3.00×1.69×1.01	4.20×1.75×1.01	3.00×1.75×1.01	3.00×1.75×1.01
	首振り角度度	360	360	360	360	360	360
昇降形式	3段同時伸縮	3段同時伸縮	3段同時伸縮	3段同時伸縮	3段同時伸縮	3段同時伸縮	
ブーム角度度	-17~78	-17~78	-15~73	-17~78	-17~78	-17~78	
旋回角度度	360	360	360	360	360	360	
アウトリガ張幅 mm	3,200	3,200	1,710~3,500	3,700	3,440	3,480	
最大反力値 kgf	4,080	3,100	5,000	4,060	F:3,750 R:2,500	5,020	
架装シャーシ t	2.0	3.0	2.75~3.0	3.0	3.0	3.0	
機体寸法 (D×W×H) mm	5,130×1,695×2,995	5,600×1,550×3,360	5,130×1,880×3,370	5,570×1,880×3,340	6,105×1,880×3,295	6,075×1,880×3,280	
動力	ディーゼル	ディーゼル	ディーゼル	ディーゼル	ディーゼル	ディーゼル	
車両総重量 kg	6,125	6,380	6,755	6,375	7,340	7,085	

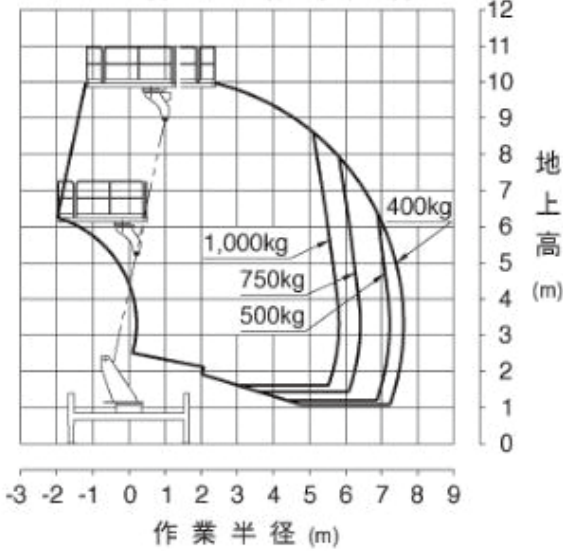
※最大反力値はアウトリガ最大張出時の反力値を示しています。

※表中のAT-120Sのバケット寸法は初期型のもので、後期型は2.50×1.55×1.01です。

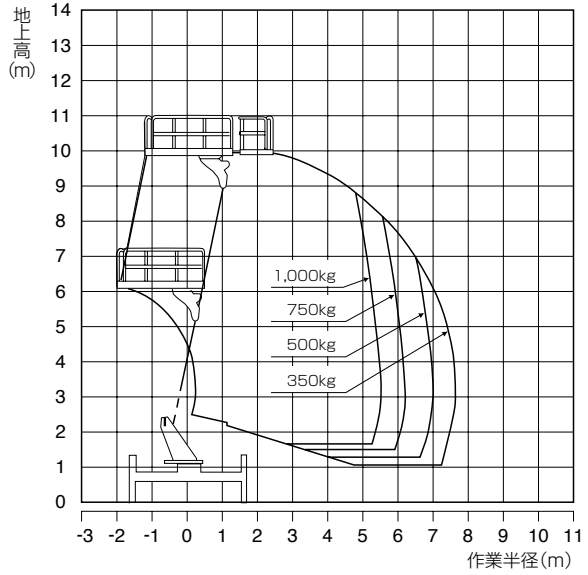


AT-100SR

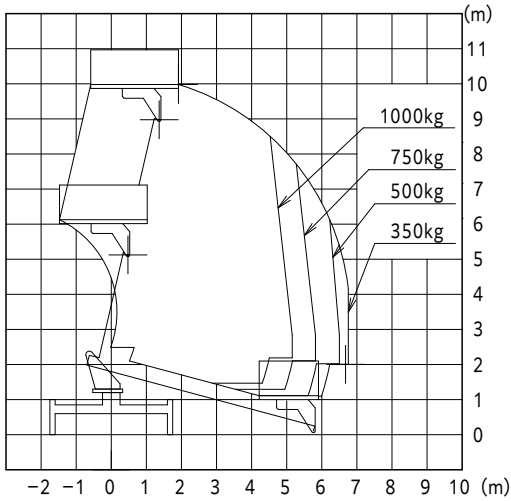
アウトリガ最大張出(後方・側方)



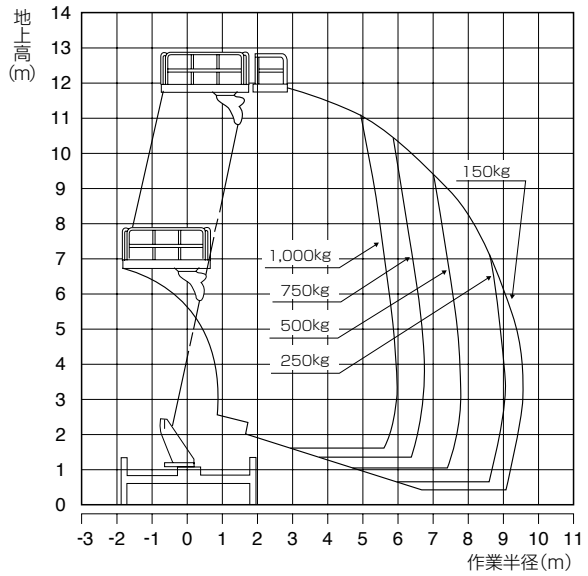
AT-100SM (モバイル)



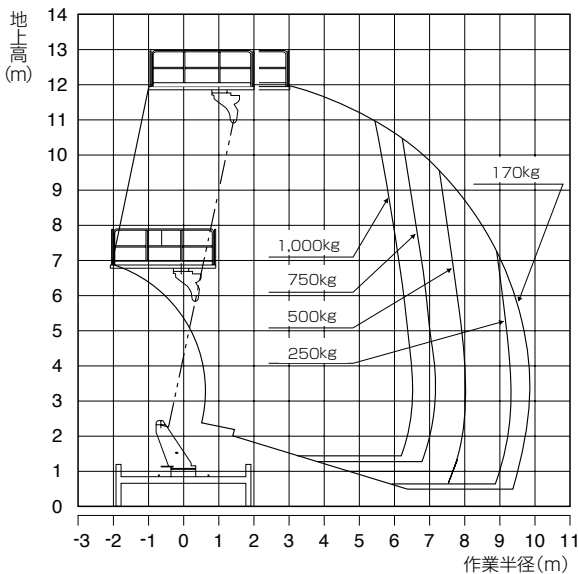
TZ10ARR



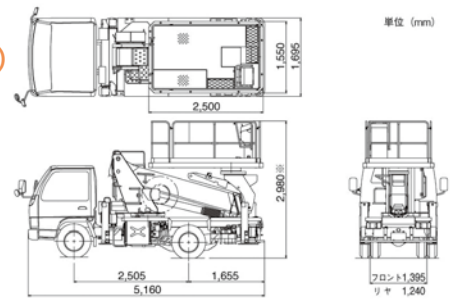
AT-120S



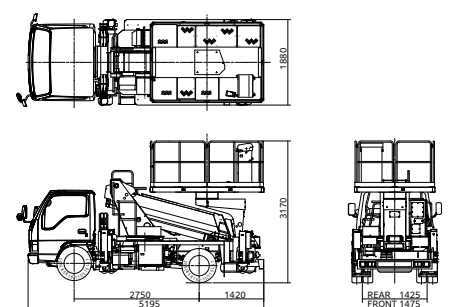
AT-120SR



◎車両寸法図 (AT-100SR)



◎車両寸法図 (TZ10ARR)



Ⅱ
トラック搭載式高所作業車

トラック搭載式高所作業車

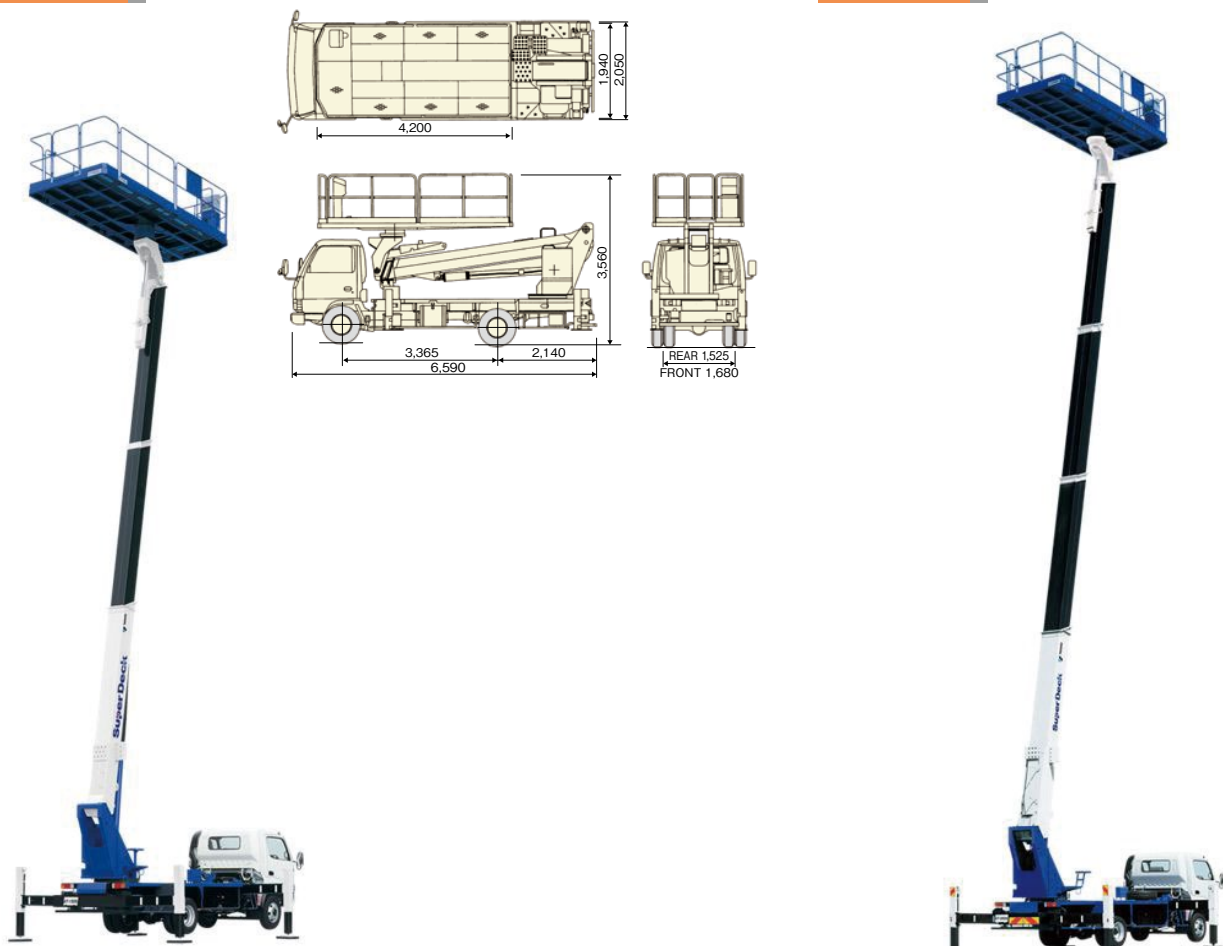
トラック搭載タイプ(ステージ式) 最大地上高 12.0~19.7m

TZ-12A/AT-150S/TZ-16A/AT-200S

AT-150S

◎車両寸法図 (AT-150S)

AT-200S



II トラック搭載式高所作業車

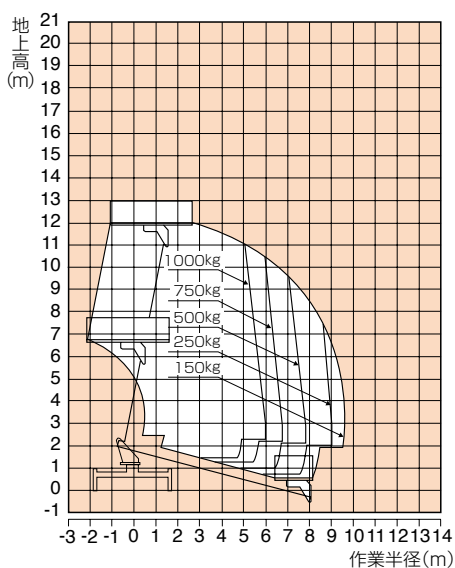
コード	4729	4730	4730	4732	
メーカー	アイチ	タダノ	アイチ	タダノ	
型式	TZ-12A	AT-150S	TZ-16A	AT-200S	
バケット・作業台	作業床最大地上高 m	12.0	14.5	15.7	19.7
	最大作業半径 m	6.0	10.9	7.23	11.3
	積載荷重 kg	1,000	800(1,000)	1,000	1,000
	内側寸法 (D×W×H) m	3.70×1.69×1.01	4.20×1.94×1.02	4.32×1.86×1.02	4.20×1.94×1.02
	首振り角度度	360	360	360	360
昇降形式	3段同時伸縮	3段同時伸縮	4段同時伸縮	4段同時伸縮	
ブーム角度度	-15~79	-17~79	-15~79	-17~79	
旋回角度度	360	360	360	360	
アウトリガ張幅 mm	1,710~3,450	1,940~4,100	1,870~4,100	1,940~4,400	
最大反力値 kgf	-	4,530	-	5,020	
架装シャーシー t	2.75~3.0	3.5	3.5	3.5	
機体寸法 (D×W×H) mm	5,575×1,880×3,240	6,590×2,050×3,560	6,350×2,050×3,540	7,400×2,170×3,560	
動力	ディーゼル	ディーゼル	ディーゼル	ディーゼル	
車両総重量 kg	7,265	7,095	7,860	7,815	

※最大反力値はアウトリガ最大張出時の反力値を示しています。

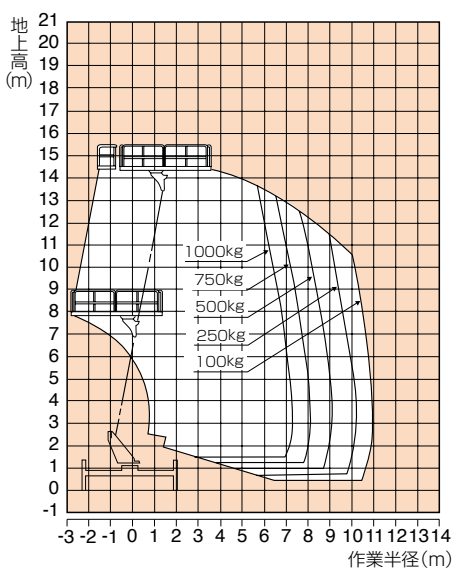
※AT-150Sの積載荷重は年式により800kgと1,000kgの2タイプがあります。



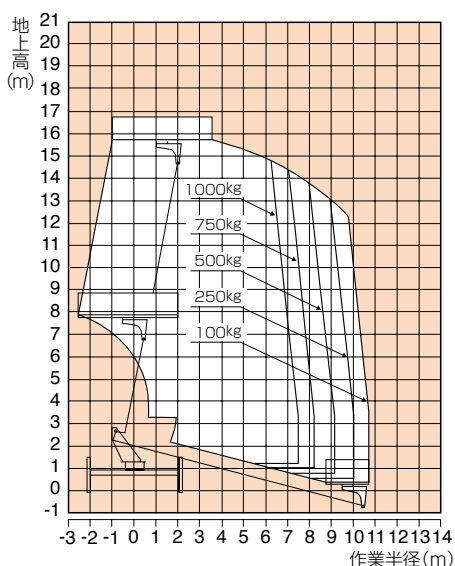
TZ-12A



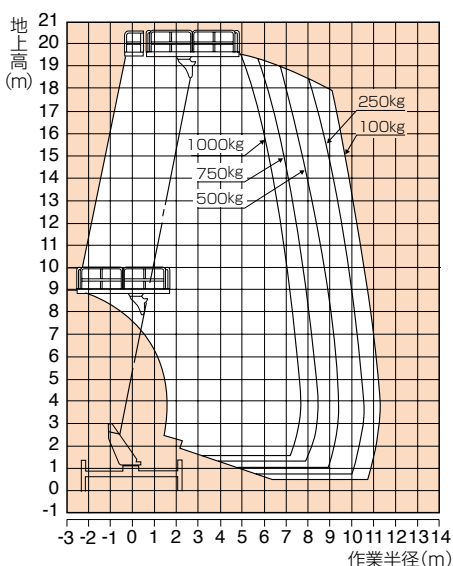
AT-150S



TZ-16A



AT-200S



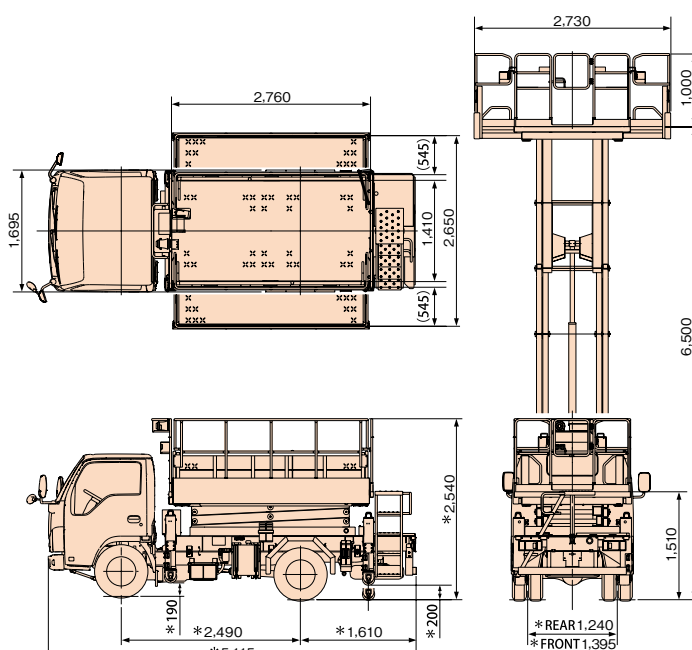
II

トラック搭載式高所作業車

トラック搭載式高所作業車

トンネル点検車

TV06A

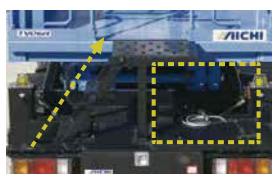


*印寸法はシャシーにより異なります。

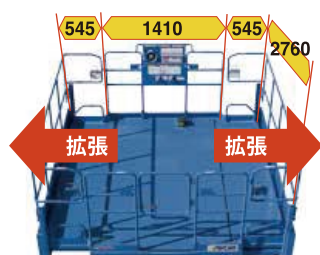
連続作業にローラージャッキが効果発揮



階段式ステップと発電機置きを標準装備



2tクラスで最大の拡張作業床



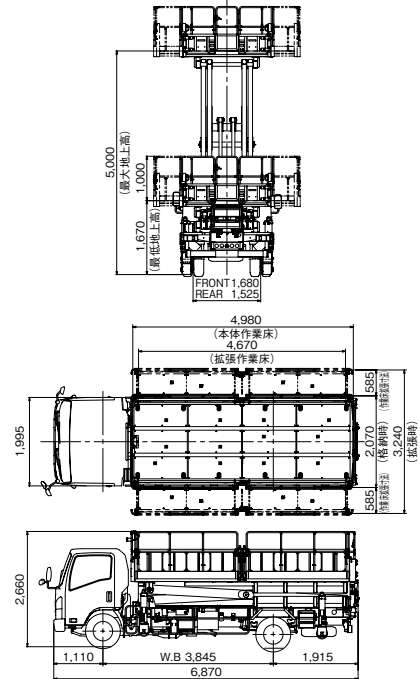
コード		4779
メーカー		アイチ・いすゞ
型式		TV06A
バケット・作業台	作業床最大地上高	m 6.5
	積載荷重	kg 450
昇降形式	内側寸法 (D×W×H)	m 格納時 1.41×2.76×1 拡張時 2.65×2.76×1
	昇降速度	m 5.1
ジャッキ	張出幅	mm 1,470
	許容傾斜角度	度 前後6・左右3
	フロントジャッキストローク	mm 230
	リアジャッキストローク	mm 220
	最大ジャッキ荷重	kg 1,140
	ローラージャッキ最大接地線圧	kgf/cm 81.4
架装シャシー		t 2
車両総重量		kg 5,000以下



トンネル点検車

YX50TG/YX60M

YX50TG



《作業性を追求した機能を装備》

デッキスライドによる作業床拡張で、車幅を超えての作業が可能

《作業効率が大幅にアップ》

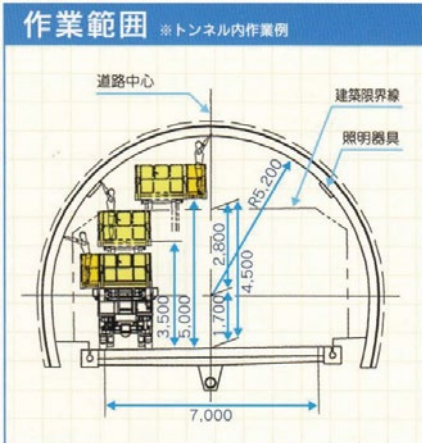
デッキを上げたままでの車両移動を可能とし、高所連続作業の効率化を実現

YX60M

NETIS登録

HR-140011-VE

YX60Mは、国土交通省が提供する、新技術情報提供システム【ネティス】(New Technology Information System : NETIS) に登録されています。



コード		4779	
メーカー		ワイケー	
型式		YX50TG	YX60M
作業床(デッキ)	作業床最大地上高 m	5.0	5.8
	積 載 荷 重 kg	1,200 拡張床毎: 125(片側)×2	450 拡張床毎: 150(片側)×2
	内側寸法(D×W×H) mm	格納時 4,980×2,070×1,000 両側拡張時 4,980×3,240×1,000	格納時 2,595×1,670×1,000 最大拡張時 2,595×2,840×1,000
昇 降 形 式	油圧シリンダ	油圧シリンダ	
昇 降 速 度 sec	上昇 50/ 下降 50	上昇 30/ 下降 35	
シャッキ	ローラー部分材質	ポリウレタンゴム	ポリウレタンゴム
	許容路面傾斜度	前後5°左右3°	前後5°左右3°
架 装 シ ャ ー シ ー t	4	2	

詳細はお近くの営業所にお問い合わせください。

自走式高所作業車

自走式ホイールタイプ(屈伸ブーム式)

WU09B1RN/A38E/AB46E



WU09B1RN

A38E

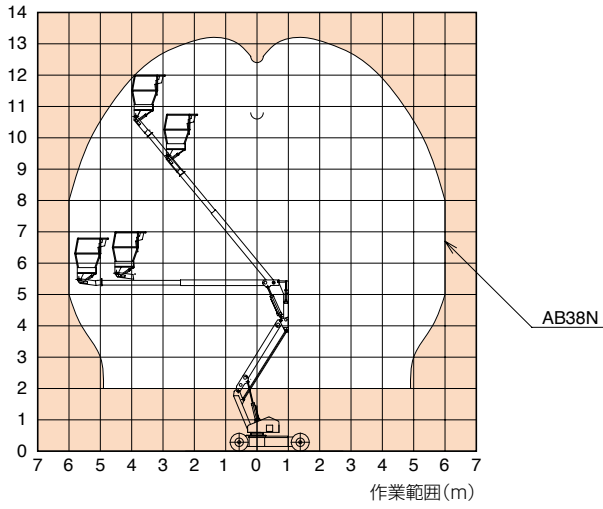
AB46E

Ⅲ 自走式高所作業車

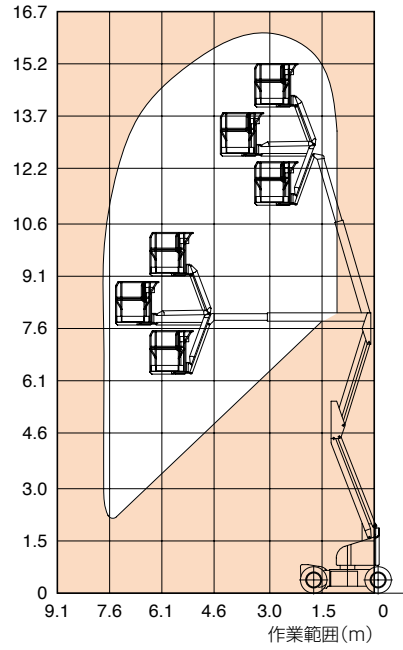
コード	4721	4722	4724	
メーカー	アイチ	SNORKEL	アップライト	
型式	WU09B1RN	A38E	AB46E	
バケット・作業台	作業床最大地上高 m	9.0	11.5	14.1
	最大作業半径 m	6.2	5.9	7.5
	積載荷重 kg	230	215	227
	内側寸法(D×W×H) m	1.20×0.70×1.00	1.24×0.71×1.14	1.00×1.75×1.16
昇降形式	屈伸ブーム型	屈伸ブーム型	屈伸ブーム型	
首振り角度 度	左90~右90	左45~右45	左70~右70	
ブーム角度 度	-11~75	-	1/62 2/64	
旋回角度 度	左177.5~右177.5	360	360	
許容路面角度 度	3	3	2	
登坂能力 度	14(25%勾配)	19.5(36%勾配)	17(30%勾配)	
機体寸法(D×W×H) mm	5,400×1,200×2,000	4,100×1,500×2,000	5,430×1,750×2,000	
動力	バッテリー	バッテリー	バッテリー	
車両総重量 kg	6,740	3,850	6,486	
走行形式	ノンマーキングタイヤ	ノンマーキングタイヤ	ノンマーキングタイヤ	



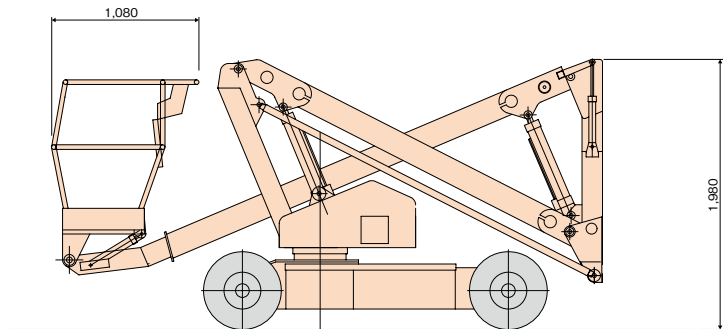
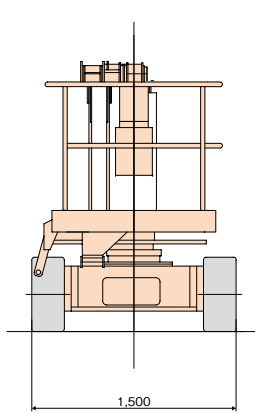
A38E



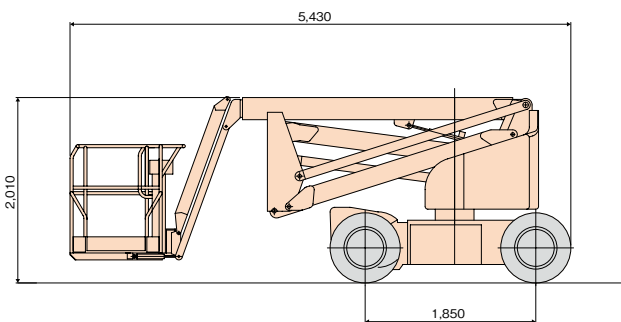
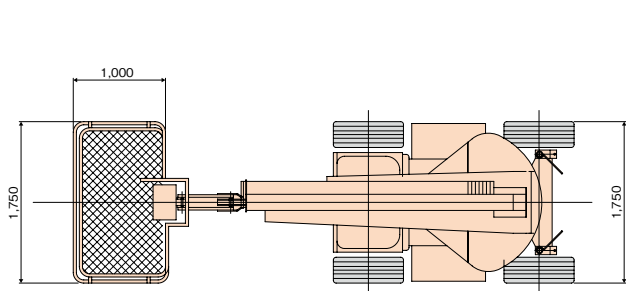
AB46E



◎車両寸法図 (A38E)



◎車両寸法図 (AB46E)



自走式高所作業車

自走式クローラ・ホイールタイプ(屈伸ブーム式) 最大地上高 6.8~13.01m

NUL070R-2/NUL07-7/NUL090-6/NUL09-7/NUL120-6/NUL12-7/
NUZ090D

NUL070R-2



NUL090-6



NUL120-6



NUZ090D

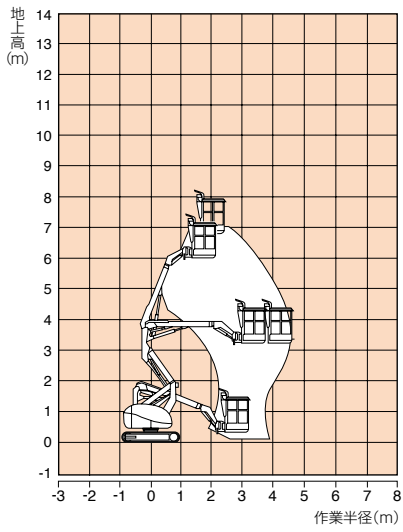


Ⅲ 自走式高所作業車

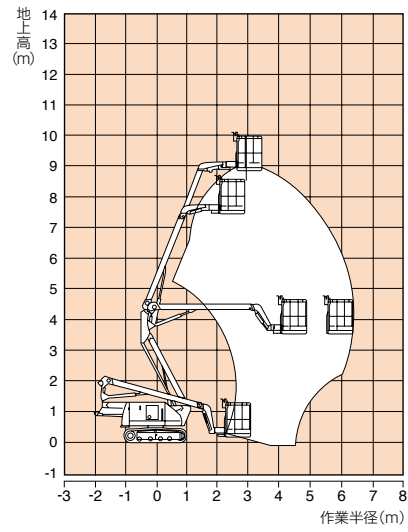
コード		4717		4713		4712		4770
メーカー		タダノユティリティ						
型式		NUL070R-2	NUL07-7	NUL090-6	NUL09-7	NUL120-6	NUL12-7	NUZ090D
バケット・作業台	作業床最大地上高 m	6.8	6.8	9.1	9.0	12.1	12.1	9.3
	最大作業半径 m	4.5	4.5	6.4	6.5	6.0	6.4	9.2
	積載荷重 kg	150	150	200	200	200	200	600
	内側寸法(D×W×H) m	0.77×0.62×1.00	0.77×0.62×1.00	1.13×0.73×1.00	1.13×0.73×1.00	1.13×0.73×1.00	1.13×0.73×1.00	2.05×3.15×0.90
首振り角度度	左90~右40	左90~右40	左90~右45	左90~右45	左90~右45	左90~右45	左90~右90	
昇降形式	屈伸ブーム型	屈伸ブーム型	屈伸ブーム型	屈伸ブーム型	屈伸ブーム型	屈伸ブーム型	屈伸ブーム型	
ブーム角度度	70/55	70/55	70/65	70/65	70/65	70/65	55/65	
旋回角度度	360	360	360	360	360	360	360	
許容路面角度度	3	5	3	5	3	5	3	
登坂能力度	20	20	20	20	20	20	20	
機体寸法(D×W×H) mm	4,080×1,650×1,995	4,080×1,650×1,995	5,100×1,750×2,250	5,250×1,980×2,250	5,340×2,050×2,410	5,570×2,050×2,440	3,770×2,250×2,670	
動力	ディーゼル	ディーゼル	ディーゼル	ディーゼル	ディーゼル	ディーゼル	ディーゼル	
車両総重量 kg	2,300	2,620	3,750	4,750	3,830	5,150	7,140	
走行形式	クローラ	クローラ	クローラ	クローラ	クローラ	クローラ	クローラ	



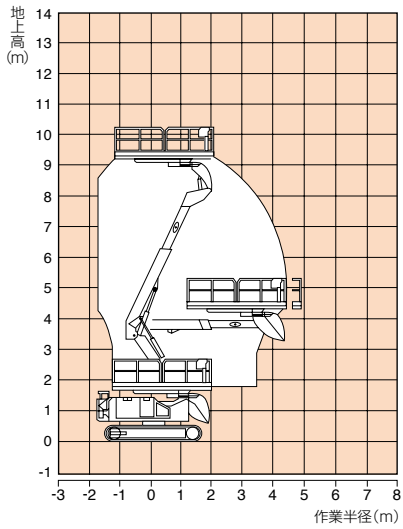
NUL070R-2



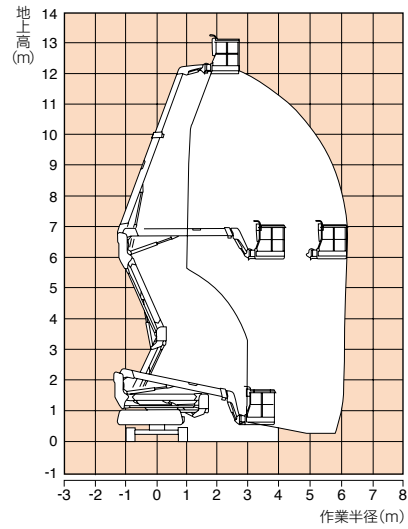
NUL090-6



NUZ090D



NUL120-6



自走式高所作業車

自走式クローラ・ホイールタイプ(直伸ブーム式) 最大地上高 9.7~12.1m

SR-12B/NUS13-7/SP10C1SN

SR-12B



NUS13-7



SP10C1SN

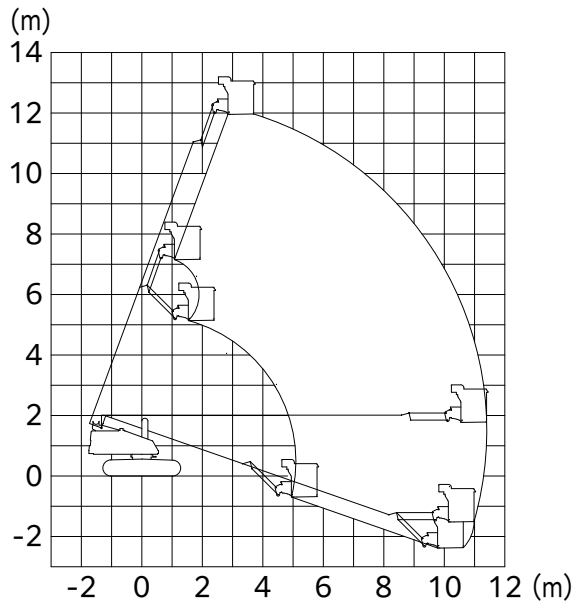


Ⅲ 自走式高所作業車

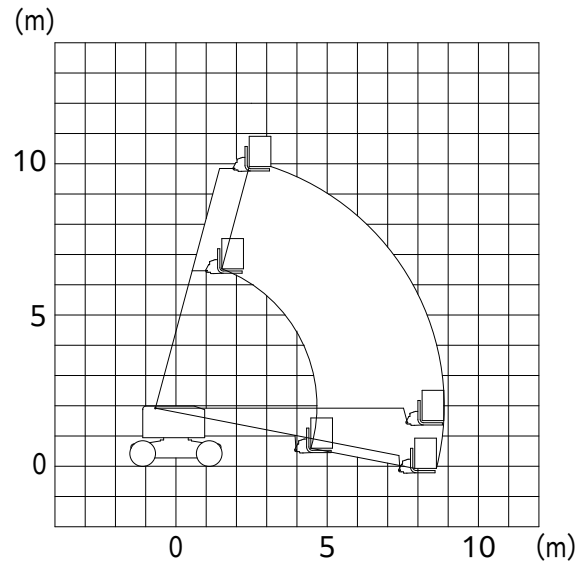
コード		4712		4721	4722
メーカー		アイチ	タダノユウテリリティ	アイチ	
型式		SR-12B	NUS13-7	SP10C1SN	SP12C1SN
バケット・作業台	作業床最大地上高 m	12.1	12.8	9.9	12.0
	最大作業半径 m	10.7	11.3	8.8	10.0
	積載荷重 kg	250	250	250(2名)	250(2名)
	内側寸法(D×W×H) m	1.50×0.75×1.00	0.73×1.00×1.13	0.75×1.50×1.00	0.75×1.50×1.00
	首振り角度度	左90~右90	左90~右45	左90~右90	左90~右90
	昇降形式	直伸ブーム型	直伸ブーム型	3段同時伸縮	3段同時伸縮
	ブーム角度度	-19~70	36/40	-11~75	-11~75
	旋回角度度	360	360	360	360
	許容路面角度度	3	5	3	3
	登坂能力度	30	20	14(25%勾配)	14(25%勾配)
	機体寸法(D×W×H) mm	7,235×2,250×2,150	7,235×2,250×2,130	6,800×2,000×1,990	6,800×2,000×1,990
	動力	ディーゼル	ディーゼル	ディーゼル	ディーゼル
	車両総重量 kg	7,410	7,680	7,800	8,530
	走行形式	クローラ	クローラ	ホイール	ホイール



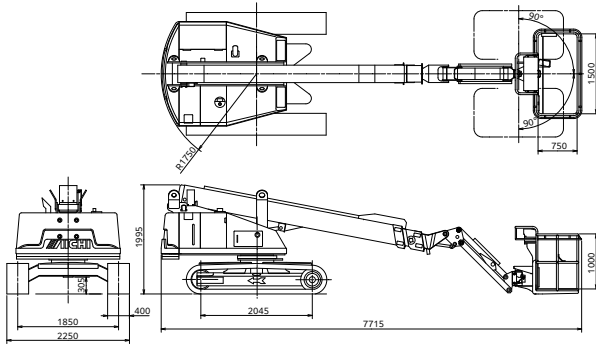
SR-12B



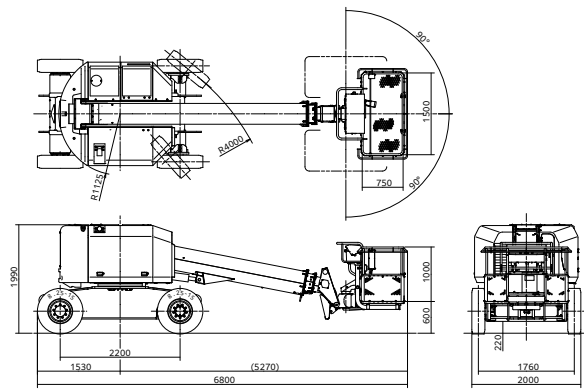
SP10C1SN



◎車両寸法図 (SR-12B)



◎車両寸法図 (SP10C1SN)



自走式高所作業車

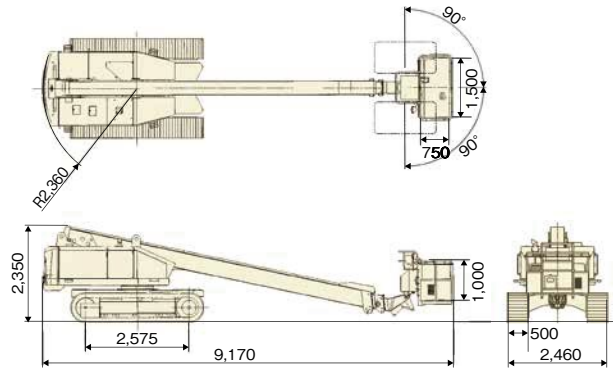
自走式クローラ・ホイールタイプ(直伸ブーム式) 最大地上高 17.95~21.8m

SR19C1SM/SR18A/SR21C1SM/SR21A/SP18A/SP21A

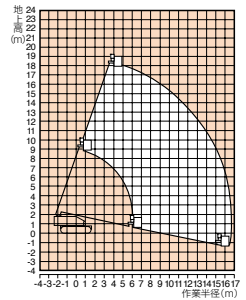
SR21C1SM



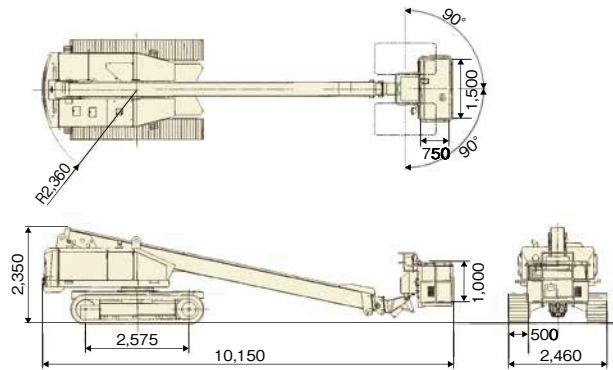
◎車両寸法図 (SR-18A)



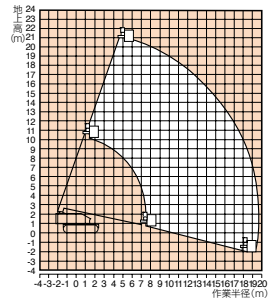
SR-18A



◎車両寸法図 (SR-21A)



SR-21A



Ⅲ 自走式高所作業車

コード		4716		4718		4727		4726	
メーカー		アイチ							
型式		SR19C1SM	SR18A	SR21C1SM	SR21A	SP18A	SP21A		
バケット・作業台	作業床最大地上高 m	18.7	18.0	20.7	21.8	18.2	21.0		
	最大作業半径 m	15.5	16.7	18.8	18.8	16.7	19.7		
	積載荷重 kg	250	200	250	250	200	200		
	内側寸法(D×W×H) m	0.75×1.50×1.00	0.75×1.50×1.00	0.75×1.50×1.00	0.75×1.50×1.00	0.75×1.50×1.00	0.75×1.50×1.00	0.75×1.50×1.00	
首振り角度度	左90~右90	左90~右90	左90~右90	左90~右90	左90~右90	左90~右90	左90~右90		
昇降形式	3段同時伸縮	3段同時伸縮	3段同時伸縮	3段同時伸縮	3段同時伸縮	3段同時伸縮	3段同時伸縮		
ブーム角度度	-12~70	-12~70	-12~70	-12~70	-12~70	-12~70	-12~70		
旋回角度度	360	360	360	360	360	360	360		
許容路面角度度	3	3	3	3	3	3	3		
登坂能力度	27	27	22	22	12	12			
機体寸法(D×W×H) mm	9,600×2,490×2,420	9,170×2,460×2,350	10,640×2,490×2,420	10,150×2,460×2,350	9,170×2,430×2,550	10,150×2,430×2,550			
動力	ディーゼル	ディーゼル	ディーゼル	ディーゼル	ディーゼル	ディーゼル	ディーゼル		
車両総重量 kg	12,650	13,300	15,650	15,800	11,700	14,300			
走行形式	クローラ	クローラ	クローラ	クローラ	ホイール	ホイール			



室内高所作業台

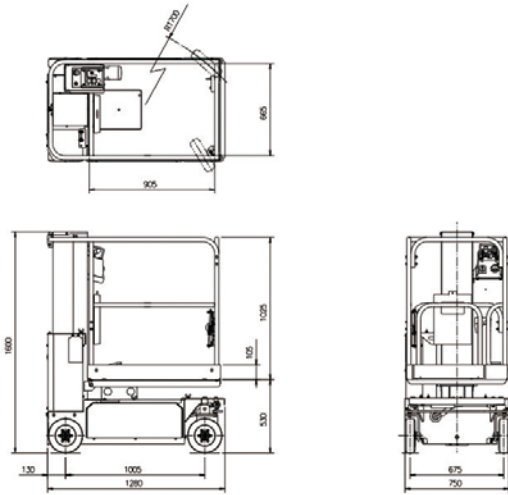
自走式ホイールタイプ(リフト式) 最大地上高 3.8m~4.5m

SVO4B/ENTLO40S-3/WM04C1NS/ENTLO45S-3/WM05C1NS/GTJZ0407SE

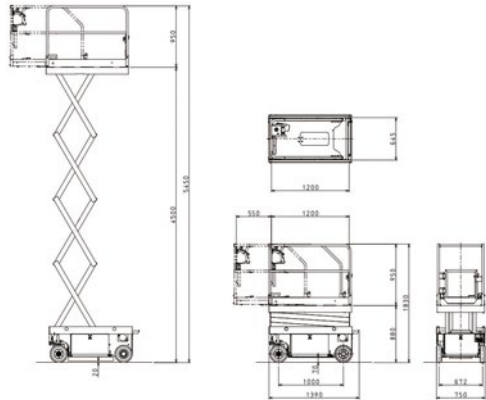
ENTLO45S-3

WM04C1NS

◎車両寸法表 (WM04C1NS)



◎車両寸法表 (ENTLO45S-3)



Ⅳ 室内高所作業台

コード		4755			4756		
メーカー		アイチコーポレーション	北越工業	アイチコーポレーション	北越工業	アイチコーポレーション	SINOBOOM
型式		SVO4B	ENTLO40S-3	WM04C1NS	ENTLO45S-3	WM05C1NS	GTJZ0407SE
バケット・作業台	作業床最大地上高 m	3.8	4	3.8	4.5	4.78	4.5
	積 載 荷 重 kg	200	220	200	200	200	240
	内側寸法(D×W×H) m	0.895×0.660×1.00	1.2×0.65×0.95	0.91×0.67×1.03	1.2×0.65×0.95	0.91×0.59×1.01	1.34×0.7×1.1
昇 降 形 式		垂直昇降型	シザース型	直伸4段マスト式	シザース型	直伸5段マスト式	シザース型
許 容 路 面 角 度 度		0	-	-	-	-	3/1.5
登 坂 能 力 度		8	8	8	8	8	14
機 体 寸 法 (D×W×H) mm		1,280×750×1,710	1,340×750×1,840	1,280×750×1,600	1,390×750×1,840	1,760×770×1,300	1,420×760×1,670
動 力		バッテリー	バッテリー	バッテリー	バッテリー	バッテリー	バッテリー
車 両 総 重 量 kg		650	610	580	710	800	880
走 行 形 式		ホイール	ホイール	ホイール	ホイール	ホイール	ホイール

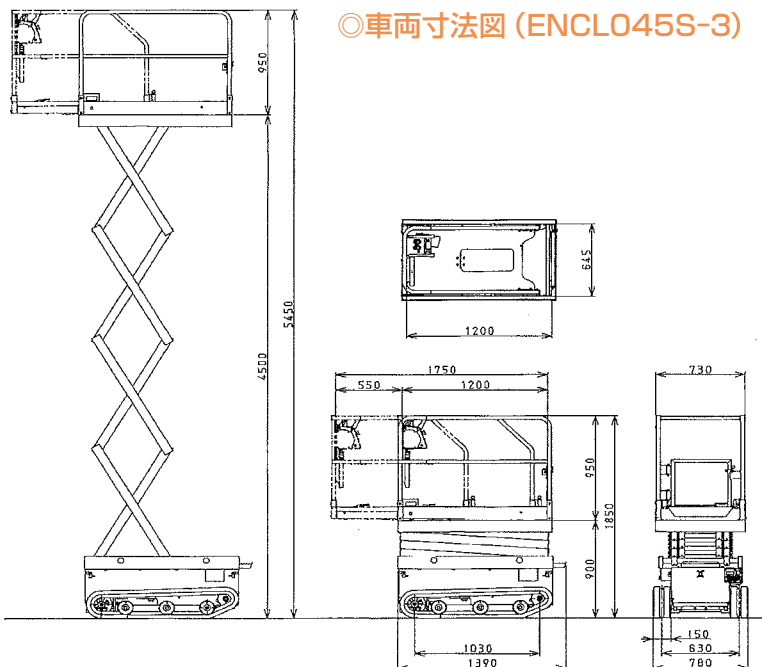
詳細はお近くの営業所にお問い合わせください。

室内高所作業台

自走式クローラ・ホイールタイプ(リフト式) 最大地上高 3.0~4.8m

RM-04B/RM05C1NS/ENCL040S-3/ENCL045S-3

ENCL045S-3



◎車両寸法図 (ENCL045S-3)



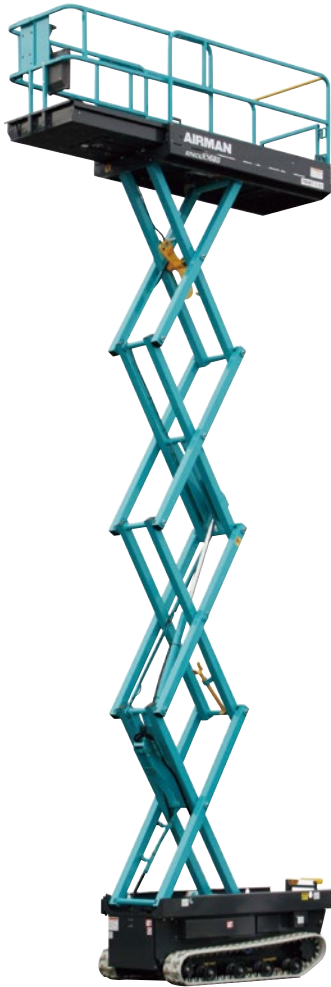
コード	4765	4766	4765	4766	
メーカー	アイチ		北越工業		
型式	RM-04B	RM05C1NS	ENCL040S-3	ENCL045S-3	
バケット作業台	作業床最大地上高 m	3.8	4.8	4	4.5
	積載荷重 kg	200	200(1名)	220	200
	内側寸法(D×W×H) m	0.895×0.660×1.00	0.91×0.59×1.01	1.20×0.645×0.95	1.20×0.645×0.95
昇降形式	垂直昇降型	直伸5段マスト式	シザース型	シザース型	
許容路面角度度	0	0	-	-	
登坂能力度	20	20	-	-	
機体寸法(D×W×H) mm	1,250×770×1,730	1,300×770×1,790	1,340×780×1,850	1,390×780×1,840	
動力	バッテリー	バッテリー	バッテリー	バッテリー	
車両総重量 kg	630	800	630	730	
走行形式	クローラ	クローラ	クローラ	クローラ	



自走式クローラ・ホイールタイプ(リフト式) 最大地上高 4.61~6.8m

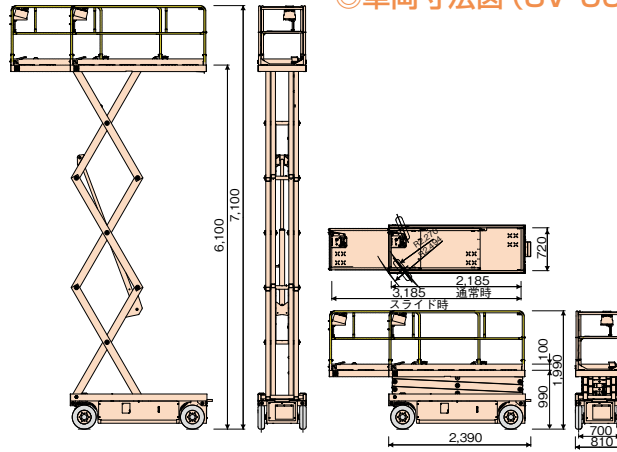
ENCL068S-3/SV-06B/ENTL061/ENTL061S-3/
HW-630ZS/SV06DNS/SV06E1NS

ENCL068S-3

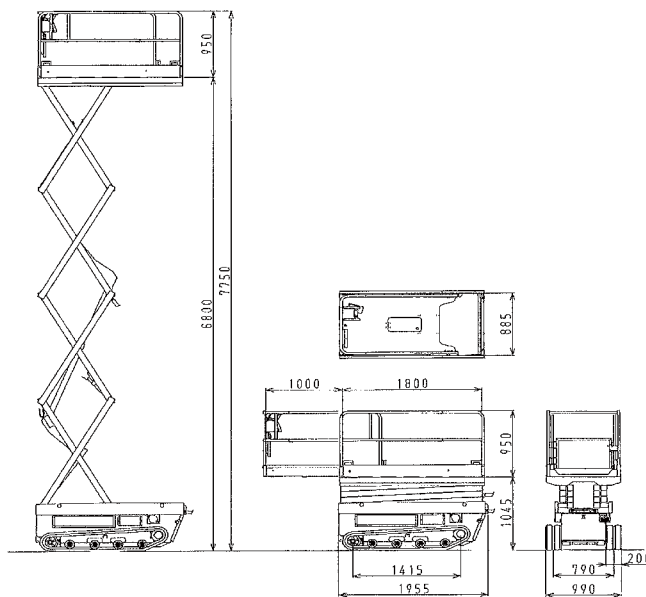


◎車両寸法図 (SV-06B)

SV06E1NS



◎車両寸法図 (ENCL068S-3)



Ⅳ 室内高所作業台

コード		4769		4767					
メーカー		北越工業		アイチ		北越工業		デンヨー	アイチ
型式		ENCL068S-3	SV-06B	ENTL061	ENTL061S-3	HW-630ZS	SV06DNS	SV06E1NS	
バケット作業台	作業床最大地上高	m	6.8	6.1	6.1	6.1	6.25	5.8	5.72
	積載荷重	kg	250	350	250	250	250	230	230
	内寸法(D×W×H)	m	1.80×0.885×0.95	2.185×0.720×1.00	1.61×0.645×0.99	1.61×0.645×0.95	2.58×1.035×1.00	1.77×0.68×1.00	1.77×0.68×1.01
昇降形式		シザース型	シザース型	シザース型	シザース型	屈折ブーム	垂直昇降型	一端固定3段×式	
許容路面角度		度	-	0	2	-	前13・後2・左右6	0	0
登坂能力		度	-	14	16.7	-	15	14	14
機体寸法(D×W×H)		mm	1,955×990×1,995	2,390×810×1,990	1,750×750×1,960	1,750×760×1,945	2,730×1,100×2,265	1,850×760×2,055	1,870×760×1,890
動力		バッテリー	バッテリー	バッテリー	バッテリー	バッテリー	バッテリー	バッテリー	バッテリー
車両総重量		kg	1,410	1,720	1,330	1,230	2,000	1,470	1,200
走行形式		クローラ	ホイール	ホイール	ホイール	ホイール	ホイール	ホイール	ホイール

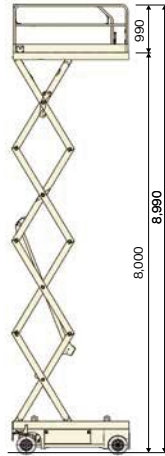
詳細はお近くの営業所にお問い合わせください。

室内高所作業台

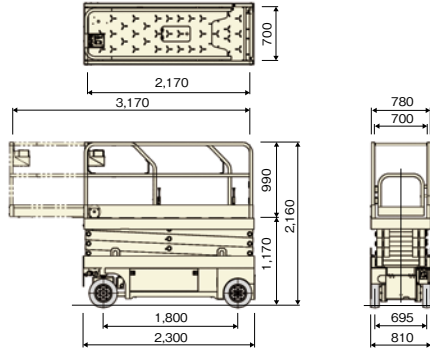
自走式クローラ・ホイールタイプ(リフト式) 最大地上高 4.55~8.0m

ENTL080S-3/SV08E1NL/SV-08B/HW-600ZC/ENCL068S-4/RX07B

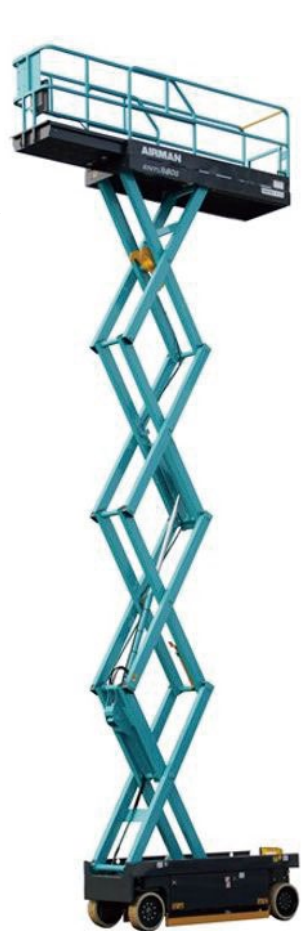
ENCL068S-4



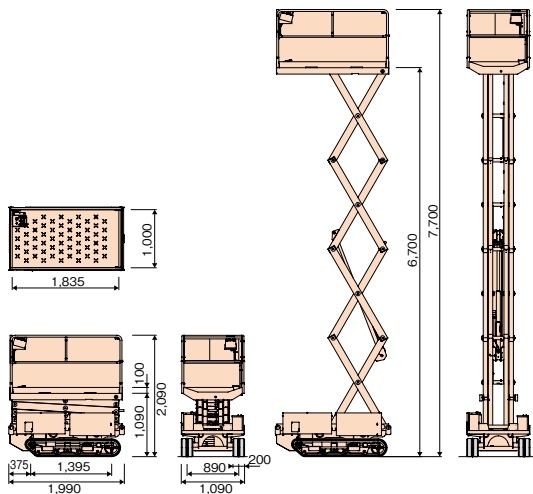
◎車両寸法図 (ENTL080-3)



ENTL080S-3



◎車両寸法図 (RX07B)



IV
室内高所作業台

コード	4759		4767		4769		
メーカー	北越工業	アイチ		デンヨー	北越工業	アイチ	
型式	ENTL080S-3	SV08E1NL	SV-08B	HW-600ZC	ENCL068S-4	RX07B	
バケット・作業台	作業床最大地上高 m	8.0	7.8	7.9	6.0	6.8	6.7
	積載荷重 kg	250	230	250	250	250	250
	内側寸法(D×W×H) m	2.20×0.725×0.95	2.20×0.68×1.01	2.185×0.720×1.00	2.355×0.665×1.0	1.900×885×930	1.835×1.00×1.00
昇降形式	シザース型	一端固定4段×式	シザース型	屈折ブーム	シザース型	シザース型	
許容路面角度度	—	0	0	—	0	0	
登坂能力度	—	14	13	20	15	15	
機体寸法(D×W×H) mm	2,300×810×2,150	2,300×810×2,225	2,390×810×2,120	2,450×850×2,300	2,100×990×2,030	1,990×1,090×2,090	
動力	バッテリー	バッテリー	バッテリー	バッテリー	バッテリー	バッテリー	
車両総重量 kg	2,280	2,060	2,250	1,480	1,620	1,400	
走行形式	ホイール	ホイール	ホイール	クローラ	クローラ	クローラ	



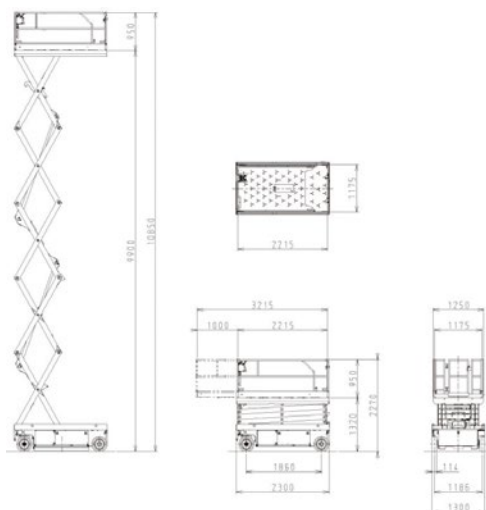
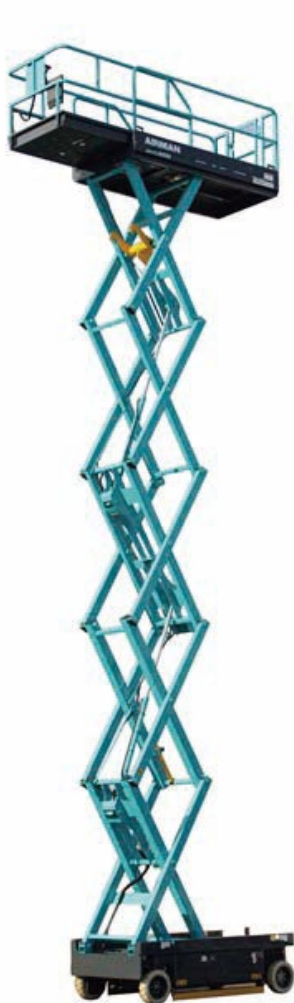
自走式ホイールタイプ(リフト式) 最大地上高 9.0~9.9m

ENTL099S-3/SV10E1WL/XH97/GTJZ1012E

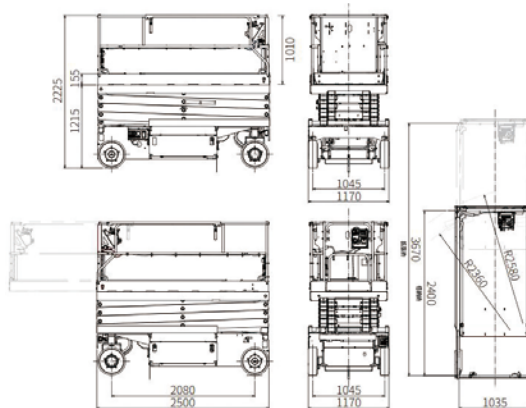
ENTL099S-3

SV10E1WL

◎車両寸法図 (ENTL099S-3)



◎車両寸法図 (SV10E1WL)



Ⅳ 室内高所作業台

コード		4761					
メーカー		北越工業	アイチコーポレーション	エスマック	SINOBOOM		
型式		ENTL099S-3	SV10E1WL	XH97	GTJZ1012E		
バケット・作業台	作業床最大地上高	m	9.9	9.68	9.7	9.9	
	積載荷重	kg	320	320	250	320	
	内側寸法 (D×W×H)	m	2.215×1.175×0.95	3.3×1.03×1.01	2.18×1.05×1.0	2.3×1.1×0.7	
昇降形式		シザース型		シザース型	シザース型		
許容路面角度		-		2	前後3/左右1.5		
登坂能力		12		7.1	14		
機体寸法 (D×W×H)		mm		2,300×1,300×2,270	2,500×1,170×2,230	2,400×1,152×2,330	2,450×1,170×2,500
動力		バッテリー					
車両総重量		kg		2,300	2,340	2,640	2,815
走行形式		ホイール					

詳細はお近くの営業所にお問い合わせください。

開発商品 室内高所作業台

配管等荷揚げ装置付き高所作業車

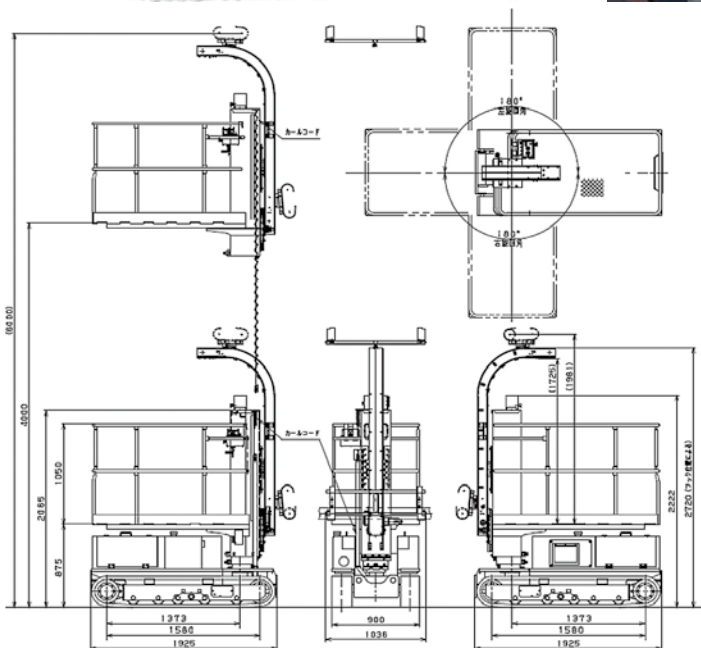
アタッチメント



配管荷揚げイメージ



配管アタッチメント部分



コード		4765
作業床	最大積載荷重 kg	180(乗員含む)
	最大地上高 m	4.0
	最低地上高 m	0.875
	内側寸法 mm	1,390×840×1,050
	旋回範囲	右:180° 左:180°
(作業床) 昇降装置	昇降方法	油圧シリンダ
	昇降速度	上昇16sec/下降20sec
(配管荷揚げ) 昇降装置	最大積載荷重 kg	50
	最大地上高 m	6.0 ※アタッチメント取付高さは4段階調整可能
	重量 kg	40
電源 車両諸元	入力電圧 V	AC100V
	車体寸法 mm	1,925×1,036×2,720
	車両重量 kg	1,400



高所作業車・高所作業台

アップスター

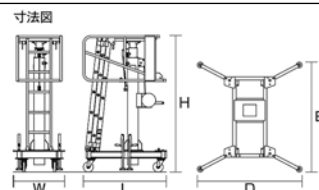
US-25S/US-42S



コード	8517		
メーカー	日鐵住金建材		
型式	US-25S	US-42S	
最大積載荷重	kg	133	
作業床寸法	作業床長さ	mm 1,500	
	幅	mm 590	
高さ調節	1段目	mm 950	1,965
	2段目	mm 1,510	2,525
	3段目	mm 2,100	3,105
	4段目	mm 2,500	3,685
	5段目	mm -	4,195
昇降装置	手動式(パネバランス式)		
質量(手摺・巾木含)	kg	約143	約260

ウィンチ昇降台

MWA-65



コード	4720	
メーカー	ピカ	
型式	MWA-65	
作業高さ	伸長	m 4.5
	縮長	m 2.0
積載荷重	kg	1人(130)
作業床寸法	mm	600×600
昇降装置	手巻ウィンチ式	
質量(自重)	kg	195

樹脂製作業台(簡易足場)

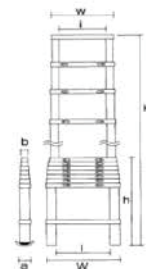
SC-50



コード	4697	
メーカー	アルインコ	
型式	SC-50	
幅	mm	500
奥行	mm	500
高さ(閉状態)	mm	288
	(開状態)	mm 503
質量	kg	6.1
許容荷重	kg	149.9

スーパーラダー

SL-440J/SL-600J



コード	8535		
メーカー	ピカ		
型式	SL-440J	SL-600J	
全長	m	4.5	6.10
	縮長	m 0.91	1.00
保管収納寸法	長さ	mm 910	1,000
	幅	mm 495	500
奥行	mm	95	95
	質量	kg	14.0

マイティステップ

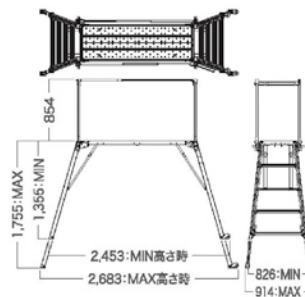
CSFR1518SZ



コード	8517	
メーカー	アルインコ	
型式	CSFR1518SZ	
作業床寸法	mm	400×367
作業床の高さ	mm	1,527~1,840
高さ調節	mmピッチ	25
許容荷重	kg	150
重量	kg	15

マキシムベース

CSG10T/CSG15TCR/
CSG18TCR



コード	8510			
メーカー	アルインコ			
型式	CSG10T	CSG15TCR	CSG18TCR	
天板有効寸法	mm W500×D1,540	W500×D1,540	W500×D1,540	
作業床の高さ	mm 725~1,125	1,040~1,440	1,355~1,755	
高さ調節	mmピッチ	50	50	50
許容荷重	kN	1.47	1.47	1.47
重量	kg	22	29	30.5

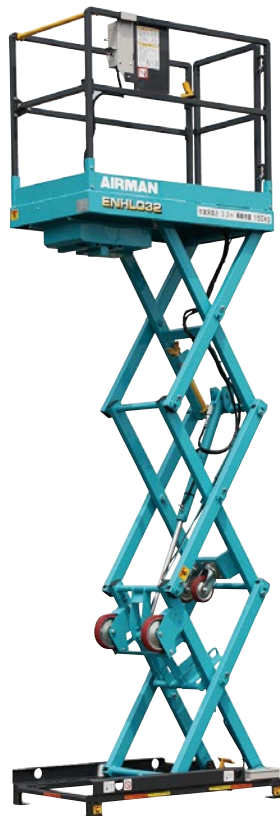
詳細はお近くの営業所にお問い合わせください。

高所作業車・高所作業台

手押し式リフト

ENHL032/CL-400/30AM/ENHL-046/LS-36VEL/LS-46VEL

ENHL032



LS-36VEL



LS-46VEL



30AM



V 建築用機械

コード		4720					
メーカー		北越工業	コミュニケーションリンク	JLG	北越工業	シブ	
型式		ENHL032	CL-400	30AM	ENHL-046	LS-36VEL	LS-46VEL
作業台	作業床最大地上高 m	3.2	4.0	9.14	4.6	3.6	4.6
	積載荷重 kg	150	150	160	150	150	150
	内側寸法(D×W×H) m	1,200×0,655×0,95	0,90×0,60	0,66×0,66×0,99	1,35×0,655×0,95	—	—
	昇降形式	シザース型	垂直昇降	垂直昇降	シザース型	シザース型	シザース型
	機体寸法(D×W×H) mm	1,300×750×1,490	1,300×840×1,830	1,320×740×1,970	1,450×750×1,565	1,218.5×700×1,675	1,437.5×750×1,765
	動力	バッテリー	バッテリー	100V	バッテリー	バッテリー	バッテリー
	車両総重量 kg	320	315	426	405	370	520
	走行形式	手押し式	手押し式	手押し式	手押し式	手押し式	手押し式



落下防止具

安全ブロック

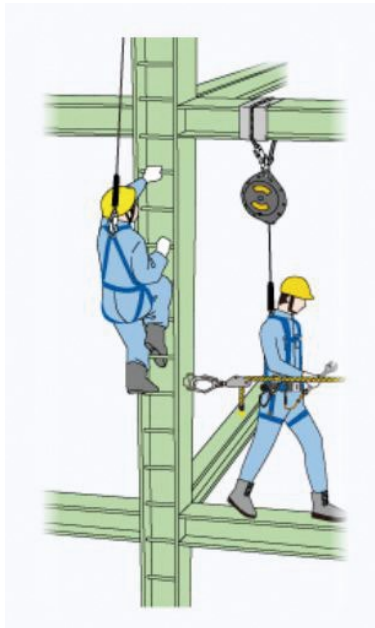
LB-5/LB-5a/LB-7.5a/LB-10a/LB-12/LB-15a/LB-20/LB-20a/LB-25/LB-30

高所作業に、確かな安心を。

高所作業における最大のリスクは「墜落」。
その一瞬の油断が重大な事故につながります。
万が一の落下時に瞬時に作動し、
衝撃を最小限に抑えることで作業者の命を守ります。



高所作業は、建設現場・メンテナンス・物流など幅広い業種で不可欠。
しかし、墜落事故は依然として労働災害の上位を占めています。
安全ブロックは、作業者の命を守る最後の砦。
「安全第一」を実現するための必須アイテムです。



LB-12



LB-15a

VI

落下防止具

コード	2902									
メーカー	伊藤製作所									
型式	LB-5	LB-5a	LB-7.5a	LB-10a	LB-12	LB-15a	LB-20	LB-20a	LB-25	LB-30
ワイヤ長 m	5	5	7.5	10	12	15	20	20	25	30
ワイヤ径 mm	4.76	4.76	4.76	4.76	4.76	4.76	4.76	4.76	4.76	4.76
耐荷重 kg	85	130	130	130	85	130	85	130	85	85
落下衝撃荷重 kN	-	約5	約5	約5	-	約5	-	約5	-	-
停止距離 cm	40以下	約120	約120	約120	40以下	約120	40以下	約120	40以下	40以下
寸法(W×D×H) mm	183×89×231	183×89×231	183×89×231	224×97×270	224×97×270	244×107×284	270×119×326	270×119×326	270×119×326	308×137×358
質量 kg	3.5	3.8	4	5.1	5	6.6	10	10.3	10.5	12.4
仕様	標準	アブソーバ付き	アブソーバ付き	アブソーバ付き	標準	アブソーバ付き	標準	アブソーバ付き	標準	標準

詳細はお近くの営業所にお問い合わせください。

