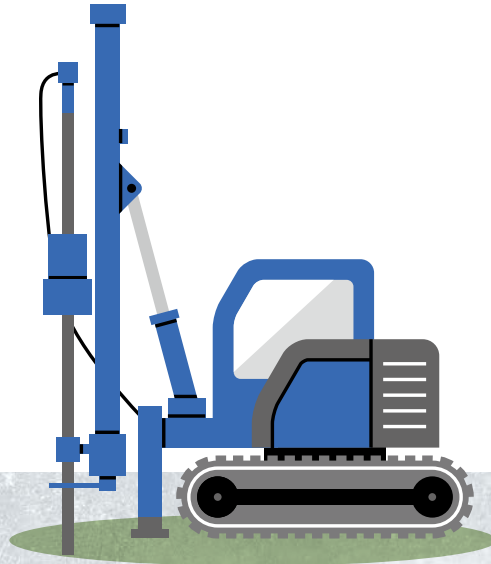


kanamoto

CONSTRUCTION EQUIPMENT HYPER GUIDE 2026



13

Foundation Soil
Improvement Machinery

基礎・地盤改良機械



バイブロハンマ

油圧式可変超高周波型ゼロバイブロ(振り子式)

SR-45

SR-45

ゼロ起動・ゼロ停止機構と遠心力発振方式が生み出す究極の性能

◎特長

○実績が示す高能力

遠心力発振による超高周波が電動式90kW級を凌駕する圧倒的打込み・引抜き力を発揮します。

○世界をリードする低公害

低振動・超低騒音そして第二次排出ガス対策。「音もなく動き、音もなく止まる」ゼロの技術で公害対策は万全です。

○比類なき技術が生み出す経済性

遠心力発振方式が低燃費と高効率施工を実現。他の追随を許さぬ技術が抜群のコストパフォーマンスを発揮します。

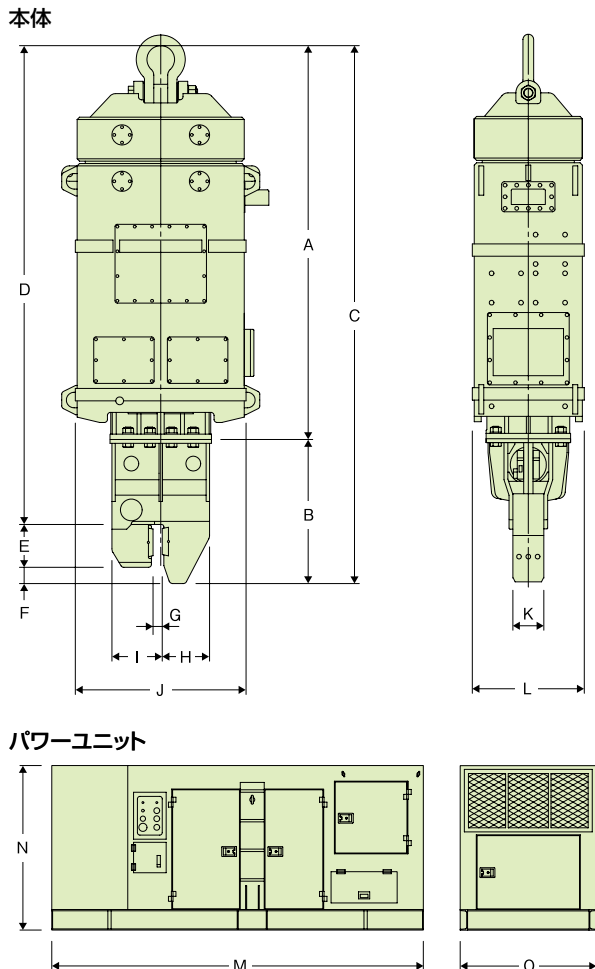
◎外観写真



コード		3168	
メーカー		調和工業	
型式		SR-45	
本体	振動周波数 Hz	0~60.0	0~60.0
	起振力 kN	0~473.4	0~473.4
	本体質量 kg	5,100	5,100
	ウエイト装着時質量 kg	6,500	6,500
油圧ユニット	エンジン出力	定格 kW	235
		最大 kW	242
	規定圧力 MPa	30.4	30.4
	質量 kg	6,200	5,400
	燃料タンク容量 ℓ	350	350
作動油タンク容量 ℓ	500	380	

※第2次基準値 排出ガス対策型 ※第3次基準値 排出ガス対策型

◎寸法図



寸法	SR-45		
本体	A	2,547	
	B	932	
	C	3,479	
	D	3,097	
	E	277	
	F	105	
	G	60	
	H	305	
	I	325	
	J	1,102	
	K	200	
	L	722	
オイル用油	M	4,500	4,200
	N	2,000	1,800
	O	1,650	1,650

※第2次基準値 排出ガス対策型 ※第3次基準値 排出ガス対策型

I バイブロハンマ



油圧式可変超高周波型ゼロバイプロ

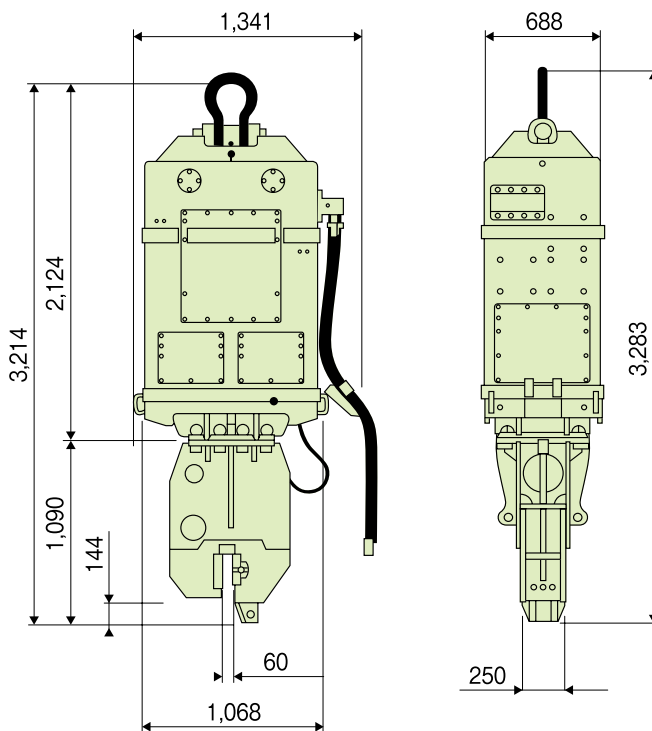
SR-60

SR-60 高能力で圧倒的な打込み、引抜き

◎外観写真



◎寸法図



コード	3167	
メーカー	調和工業	
型式	SR-60	
本体	振動周波数 Hz	20~60
	起振力 kN	0~767
	全体質量 kg	4,350/4,620
	空運転時の振幅 mm	7/6.3
	カウンターウェイト質量 kg	1,400
	最大引張荷重 kN	25
	油圧チャック質量 kg	1,050/1,320
パワーユニット	エンジン出力 kW	242
	規定圧力 MPa	42
	作動油タンク容量 ℓ	380
	燃料タンク容量 ℓ	350
油圧ユニット質量 kg	5,400	

I
バイプロハンマ

バイブロハンマ

油圧式可変高周波型バイブロ

HV-300/HV-600

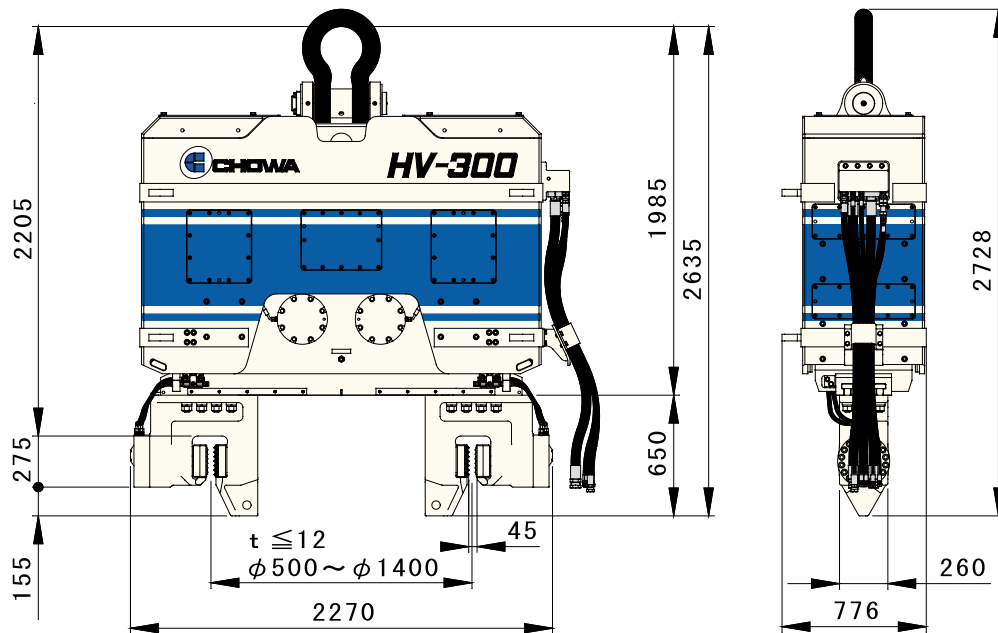
◎外観写真



HV-300

小型・軽量・大起振力

◎寸法図



I
バイブロハンマ

コード		3166	
メーカー		調和工業	
型式		HV-300	HV-600
本体	振動周波数 Hz	18.3~28	18.3~26.6
	起振力 kN	929	1,684
	全体質量 kg	5,650/5,830	12,370
	空運転時の振幅 mm	20.3	19.6
	カウンターウイト質量 kg	800	3,000
	最大引張荷重 kN	40	80
	油圧チャック質量 kg	820/500×2	900×2
パワーユニット	エンジン出力 kW	242	395
	規定圧力 MPa	42	42
	作動油タンク容量 ℓ	380	550
	燃料タンク容量 ℓ	350	500
	油圧ユニット質量 kg	5,400	8,300

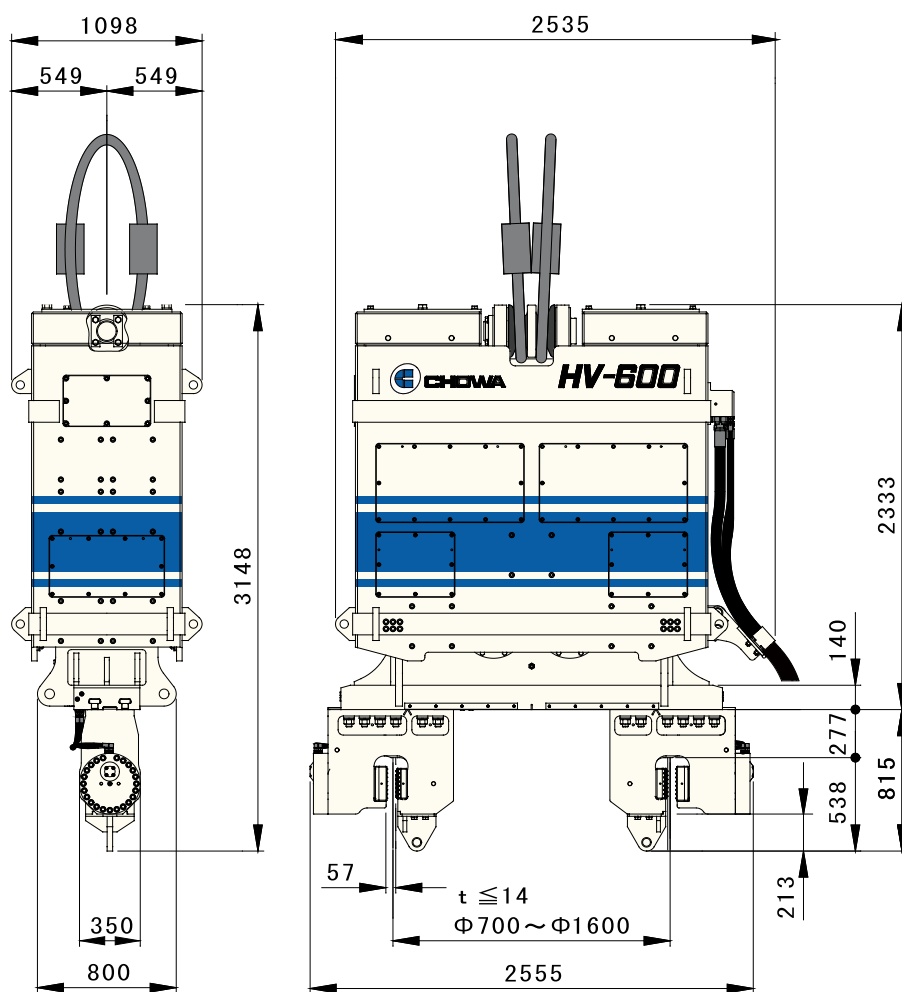


◎外観写真



HV-600 小型・軽量・大起振力

◎寸法図



I
パイプロハンマ

バイブロハンマ

電動式可変モーメント型ゼロバイブロ

ZERO-80VR/ZERO-120VR/ZERO-160VR/ZERO-200MR/
ZERO-320MR/ZERO-320IMR

ZERO-VR-MRシリーズ

振動エネルギーを自在に制御する可変技術

◎特長

可変振動周波数

○運転時でも振動エネルギーを自由自在に調整可能。

ゼロ起動ゼロ停止

○「音もなく動き、音もなく停止」万全の騒音対策。

自在可変モーメント

○振動振幅を自在に設定。効率的な施工を実現。

◎本体



チャッキングプレート固定ボルト部



チャック開口部



緩衝装置



微調整用把手



チャック取付部



偏心モーメント可変装置部



偏心モーメント制御配管部

◎油圧ユニット



一次側キャブタイヤ取付部



油圧ホース取付口



リモコンボックス、リモコンコード、吊りフック



作動油量・油温計



油圧機器部



操作パネル

コード	3153	3154	3155	3156	3157	
メーカー	調和工業					
型式	ZERO-80VR	ZERO-120VR	ZERO-160VR	ZERO-200MR	ZERO-320MR	ZERO-320IMR
モーター出力 kW	60	90	120	180	240	
偏心モーメント N・m	0~353.2	0~421.8	0~637.7	0~1,569.6	0~3,531.6	0~3,628.5
振動周波数 Hz	18.3	18.3	16.3	13.3	11.7	
起振力 kN	0~475.5	0~567.9	0~681.1	0~1,116.2	0~1,943.5	0~1,988.8
空運転時の振幅 mm	0~7.6	0~7.2	0~8.2	0~9.8	0~13.5	0~12.6
空運転時の振動加速度 m/sec ²	0~100.3	0~94.7	0~85.7	0~68.5	0~73.1	0~66.0
本体質量 kg	5,670	7,140	9,800	15,300	21,100	26,950
振動質量 kg	4,740	6,000	7,950	11,800	16,400	19,950
操作盤質量 kg	785	800	850	1,350	2,200	1,900
搬送質量 ^{*1} kg	6,785	8,310	11,130	22,450	36,400	41,950
必要電源容量 kVA	200	300	400	600	800	

*1 標準的なキャブタイヤ・ホースと作動油量を加えた実測値

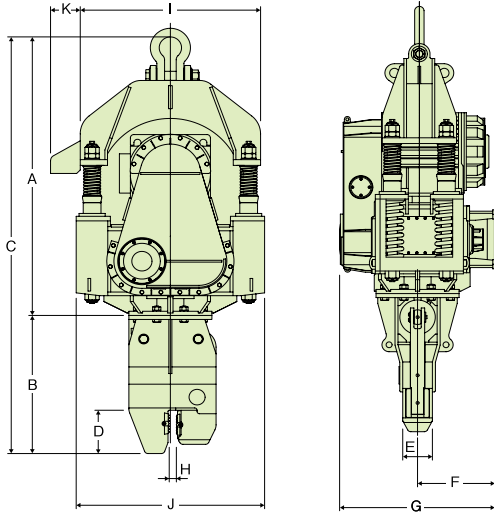
*ZERO-200MR/320MR/320IMRに関しては、チャック装置を含まない重量となります。



電動式可変モーメント型ゼロパイプロ

ZERO-80VR/ZERO-120VR/ZERO-160VR/ZERO-200MR/
ZERO-320MR/ZERO-320IMR

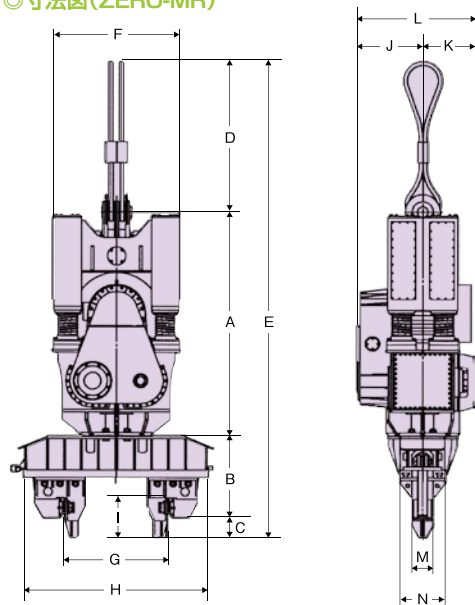
◎寸法図(ZERO-VR)



(単位:mm)

寸法	ZERO-80VR	ZERO-120VR	ZERO-160VR
A	2,220	2,419	2,734
B	1,086	1,200	1,250
C	3,306	3,619	3,984
D	371	376	376
E	250	250	250
F	623	653	683
G	1,273	1,310	1,411
H	60	60	60
I	1,404	1,520	1,718
J	1,464	1,588	1,756
K	250	250	250

◎寸法図(ZERO-MR)



(単位:mm)

寸法	ZERO-200MR	ZERO-320MR	ZERO-320IMR
A	3,195	3,964	
B	1,198	1,596	
C	276	145	
D	2,200	2,500	2,150
E	6,869	8,205	
F	1,850	2,040	2,380
G	φ600~φ1,500	φ900~φ1,600	
H	2,650	3,500	
I	586	585	
J	947	929	1,059
K	746	829	771
L	1,693	1,758	1,830
M	300	358	
N	1,000	1,170	

◎アタッチメント

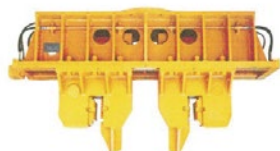
○鋼管チャック

鋼管杭・鋼管矢板の施工に使用。可変式は、1台で小口径から大口径杭まで幅広い対応が可能です。

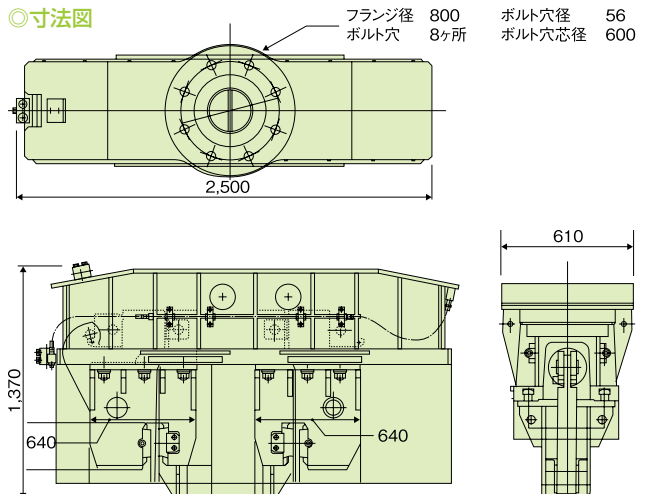
○コンクリート矢板用チャック

コンクリート矢板専用のチャック。チャックプレートを交換するとレールの打抜きにも利用できます。

◎外観写真



◎寸法図



バイブロハンマ

電動式スタンダード型バイブロ

FM2-30/FM2-40/FM2-55/FM2-60/FM2-80

FMシリーズ

◎特長

1. FMシリーズは、鋼矢板、H形鋼の打込み・引抜きにさらに磨きぬかれた威力を発揮します。
2. デザインの一新により、さらに機能性を向上。抜群のバランスと卓越した操作性で高効率施工を達成します。
3. キャブタイヤ断線防止のために斬新な緩衝方式を採用。現場施工のスムーズな流れに貢献します。
4. チャックの開き幅を大幅に拡大することにより、JV工法での施工を含む作業性の向上に大きな効果を発揮。また、開閉速度も一気にスピードアップし、能率的な作業を可能にしました。
5. テンションプリーのないシンプルな機構を採用。メンテナンス性のアップと共に騒音防止にも大きな効果を示します。
6. 電磁式電気操作盤・油圧ユニットを一体構造とし、操作性も大幅に向上。機能的で安全・確実な運転・操作を実現しました。
7. 用途に応じた様々なアタッチメントを装着することにより、現場の期待に応える幅広い使用が可能となります。

◎外観写真



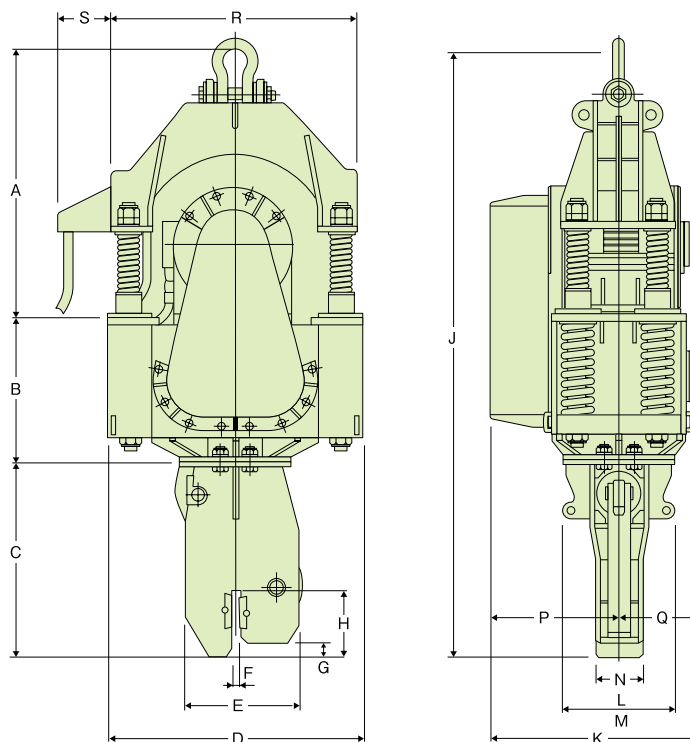
コード	3025	3030	3035	3040	3045	
メーカー	調和工業					
型式	FM2-30	FM2-40	FM2-55	FM2-60	FM2-80	
モーター出力 kW	22	30	40	45	60	
偏心モーメント kg・cm	1,000	1,320	2,100	2,500	3,600	
振動数 cpm	1,100	1,250	1,100	1,150	1,100	
全体重量 kg	1,870	2,350	3,300	3,750	4,750	
振動重量 kg	1,600	1,930	2,700	3,250	3,800	
起振力 t	13.5	23.1	28.4	37.0	48.7	
空運転時の振幅 mm	6.3	6.8	7.8	7.7	9.5	
空運転時の加速度 g'	8.5	12.0	10.5	11.4	12.8	
電源容量 kVA	75	100	125	150	200	
クレーン吊容量	15t以上	20t以上	25t以上	25t以上	30t以上	
杭の目安	H形鋼	10mまで	15mまで	20mまで	20mまで	22mまで
	鋼矢板	Ⅱ型10mまで	Ⅲ型12mまで	Ⅳ型15mまで	Ⅳ型18mまで	Ⅳ型20mまで
最大N値	砂質土	15	20	30	35	40
	粘性土	8	10	15	20	25
操作ユニット重量 kg	330	390	415	420	425	
搬送重量 kg	2,325	2,830	3,780	4,240	5,290	



電動式スタンダード型バイブロ

FM2-30/FM2-40/FM2-55/FM2-60/FM2-80

◎寸法図



(単位:mm)

寸法	FM2-30	FM2-40	FM2-55	FM2-60	FM2-80	
本	A	1,144	1,142	1,275	1,384	1,466
	B	636	661	725	749	791
	C	690	820	947	947	1,060
	D	1,031	1,187	1,179	1,284	1,370
	E	495	520	605	605	645
	F	50	50	50	50	50
	G	51	60	60	60	100
	H	267	301	335	335	385
	J	2,470	2,623	2,947	3,080	3,317
体	K	712	770	969	968	1,035
	L	653×460	540φ	540φ	600φ	600φ
	M	360 _{PCD}	420 _{PCD}	420 _{PCD}	420 _{PCD}	420 _{PCD}
	N	172	170	200	200	250
	P	430	421	537	563	575
	Q	282	349	432	405	460
	R	950	1,114	1,296	1,236	1,310
	S	170	240	180	250	260
	操作 ユニット	高さ	920	1,000	1,000	1,000
幅		1,150	1,180	1,180	1,180	1,180
奥行		600	800	800	800	800

詳細はお近くの営業所にお問い合わせください。

バイブロハンマ

電動式スタンダード型バイブロ

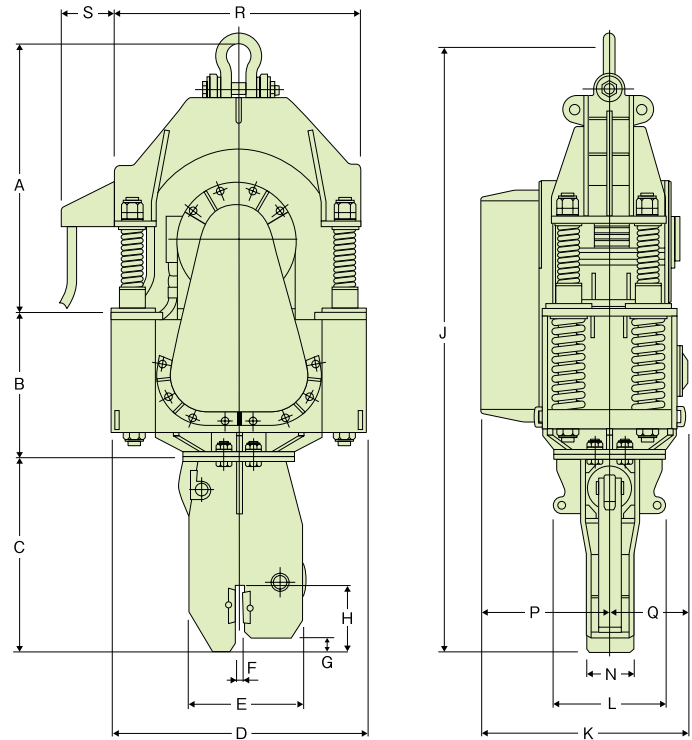
CM2-120/CM2-160

CMシリーズ

◎特長

1. CMシリーズは、鋼矢板、H形鋼の打込み・引抜きにさらに磨きぬかれた威力を発揮します。
2. デザインの一新により、さらに機能性を向上。抜群のバランスと卓越した操作性で高効率施工を達成します。
3. キャブタイヤ断線防止のために斬新な緩衝方式を採用。現場施工のスムーズな流れに貢献します。
4. チャックの開き幅を大幅に拡大することにより、JV工法での施工を含む作業性の向上に大きな効果を発揮。また、開閉速度も一気にスピードアップし、能率的な作業を可能にしました。
5. テンションプリーのないシンプルな機構を採用。メンテナンス性のアップと共に騒音防止にも大きな効果を示します。
6. 電磁式電気操作盤・油圧ユニットを一体構造とし、操作性も大幅に向上。機能的で安全・確実な運転・操作を実現しました。
7. 用途に応じた様々なアタッチメントを装着することにより、現場の期待に応える幅広い使用が可能となります。

◎寸法図



(単位:mm)

コード	3050			3055		
メーカー	調和工業					
型式	CM2-120			CM2-160		
モーター出力 kW	90			120		
偏心モーメント kg·cm	5,000	4,000	3,000	7,100	6,000	5,000
振動数 cpm	1,100			980		
全体重量 kg	6,600			8,400		
振動重量 kg	5,550			7,000		
起振力 t	67.7	54.2	40.6	76.3	64.4	53.7
空運転時の振幅 mm	9.0	7.2	5.4	10.1	8.6	7.1
空運転時の加速度 g'	12.2	9.8	7.3	10.9	9.2	7.7
電源容量 kVA	300			350		
クレーン吊容量	35t以上			40t以上		
杭の目安	H形鋼	25mまで			30mまで	
	鋼矢板	V型25mまで			V型30mまで	
最大値	砂質土	50			50	
	粘性土	30			35	
操作ユニット重量 kg	480			550		
搬送重量 kg	7,170			9,080		

寸法	CM2-120	CM2-160	
本体	A	1,578	1,753
	B	876	1,087
	C	1,180	1,204
	D	1,523	1,840
	E	775	765
	F	50	50
	G	68	85
	H	363	381
	J	3,634	4,044
	K	1,071	1,134
	L	700φ	800φ
	N	250	250
	P	622	657
	Q	449	477
操作ユニット	R	1,455	1,740
	S	300	370
	高さ	1,100	1,200
幅	1,180	1,250	
奥行	900	950	

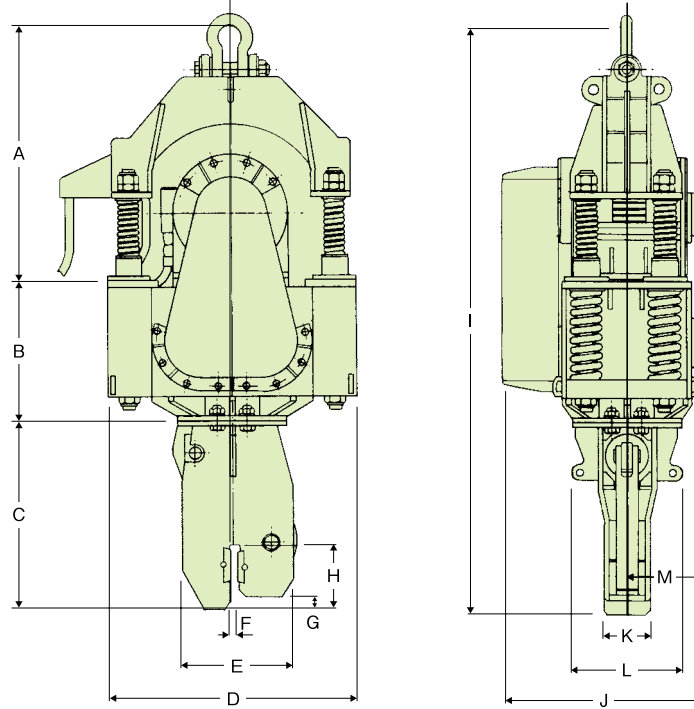


電動式スタンダード型バイブロ

KM2-170E/KM2-300E/KM2-700E

KMシリーズ

○寸法図



(単位:mm)

コード		3005	3010	3020
メーカー		トーメック		
型式		KM2-170E	KM2-300E	KM2-700E
規格能力	モーター出力 kW	3.7	7.5	15
	偏心モーメント kg·cm	170	300	700
	振動数 cpm	1,250	1,300	1,200
	起振力 t	3.0	5.7	11.3
	総重量 kg	452	729	1,320
	能力目安	杭最大値	H型鋼・I型鋼 3mまで	
鋼矢板		軽量5mまで		I型7mまで
最大N値		砂質土 8		10
粘性土		4		5
電源容量	75m以内(50/60Hz) kVA	10	20	45
	150m以内(50/60Hz) kVA	15	30	60
クレーン吊容量		3t以上	5t以上	8t以上
搬送重量(操作盤含む) kg		477	979	1,775

寸法	KM2-170E	KM2-300E	KM2-700E	
本体	A	750	716	790
	B	295	500	590
	C	280	530	690
	D	720	834	993
	E	530	430	430
	F	30	30	40
	G	70	40	21
	H	250	215	232
	I	1,325	1,746	2,070
	J	443	541	681
	K	165	90	160
	L	278φ	384φ	470φ
	M	184	225	281
操作盤	高さ	630	800	920
	幅	325	700	1,150
	奥行	700	550	600

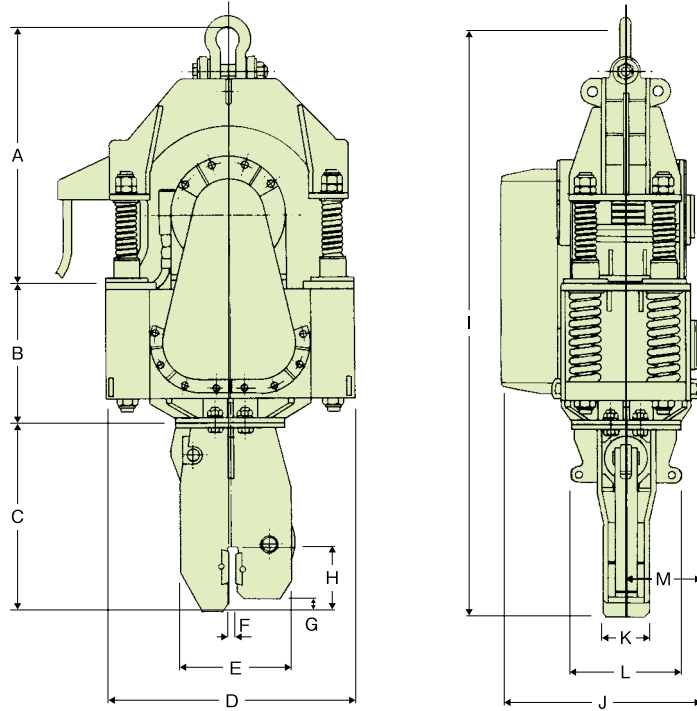
I バイブロハンマ

バイブロハンマ

電動式スタンダード型バイブロ

CV2-80/CV2-120/CV2-160

○寸法図



(単位:mm)

コード	3045	3050	3055
メーカー	調和工業		
型式	CV2-80	CV2-120	CV2-160
モーター出力 kW	60	90	120
偏心モーメント kg-cm	3,300	4,200	6,400
振動数 cpm	1,150	1,100	980
全体重量 kg	4,760	6,710	9,100
振動重量 kg	3,945	5,555	7,055
起振力 t	48.8	56.9	68.6
空運転時の振幅 mm	8.4	7.6	9.1
空運転時の加速度 g	12.4	10.2	9.6

寸法	CV2-80	CV2-120	CV2-160	
本体	A	1,494	1,578	1,691
	B	754	876	1,087
	C	1,108	1,200	1,250
	D	1,382	1,523	1,872
	E	710	735	760
	F	60	60	60
	G	100	80	80
	H	385	376	376
	I	3,356	3,654	4,028
	J	1,037	1,034	1,202
	K	250	250	250
	L	600	700	800
	M	460	409	527
操作盤	高さ	1,200	1,200	1,200
	幅	1,490	1,490	1,490
	奥行	1,060	1,060	1,060



電動式高周波型バイブロ

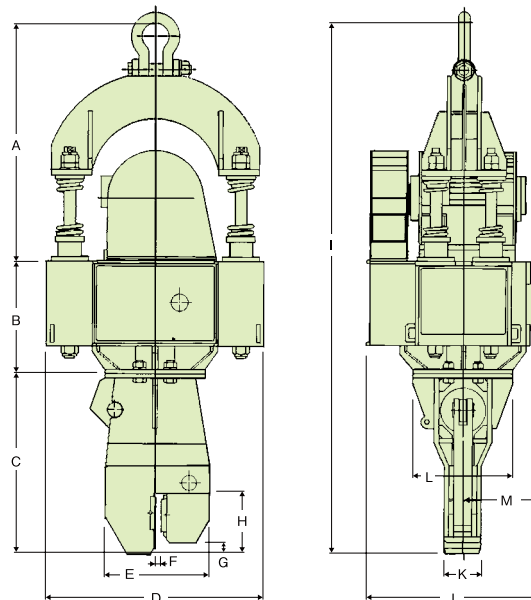
LSV-20/LSV-40/LSV-60/LSV-80

LSVシリーズ 振動と騒音問題に対処する高速微振動公害対策杭打抜機

◎特長

1. バイブロハンマに比べ、高加速度・高起振力・微振幅にて地盤への杭の貫入・引抜を促します。
2. 杭へ伝える発生上下運動量を必要最小限まで少なくし、振動の減衰を早め、地盤へ伝播する振動を最小の範囲で防止します。
3. 振動数をバイブロの約1.5倍の高速回転とし、高い周波数による振動への人体感覚補正を用い、振動値を減少させることに成功しました。
4. 優れた防音対策加工により、音量の減少と同時に、発生音質も改善し、聴覚に不快感を与えない良質の音にしました。
5. 電気操作盤に急速逆相制動装置を組み込み、LSVを瞬時に停止させることにより、地盤との共振現象を解消し、振動騒音2次公害防止に成功しました。
6. 電磁式電気操作盤の採用により、機械の操作性が向上し、取扱いが容易になりました。
7. LSVは機械の仕様を変化させることにより、各種の土質の違いに対応するとともに、杭打設地点から近距離に民家等のある現場で汎用できます。
8. 硬質の地盤にて発生振動値を75dB以内に抑えるために、アースオーガーもしくは、高圧ウォータージェットカッターとの併用により、LSVの公害対策機としての汎用性をより一層高めることができます。

◎寸法図



コード	3120	3130	3140	3145
メーカー	調和工業			
型式	LSV-20	LSV-40	LSV-60	LSV-80
モーター出力 kW	15	30	45	60
偏心モーメント kg-cm	500	700	1,000	1,200
振動数 cpm	1,500	1,500	1,500	1,500
起振力 t	12.6	17.6	25.2	30.0
振動重量 kg	1,310	2,350	3,410	5,390
本体重量 kg	1,700	3,000	4,230	6,390
空運転時の振幅 mm	3.8	3.0	4.2	3.5
空運転時の加速度 g'	9.6	7.5	10.7	8.8
杭の目安	H型鋼・I型鋼	8mまで	12mまで	15mまで
	鋼矢板	Ⅲ型8mまで	Ⅳ型12mまで	Ⅳ型15mまで
最大N値	砂質土	15	25	30
	粘土質土・シルト質土	8	10	15
電源容量	50/60Hz	75m以内 kVA	50	100
	150m以内 kVA	70	125	200
クレーン吊容量	15t以上	20t以上	25t以上	35t以上
搬送重量(操作盤含む) kg	2,010	3,540	5,640	7,890
電気操作盤	急速逆相制動装置付遠隔式電磁操作盤			

(能力表については、目安としてご参照ください。)

(単位:mm)

寸法	LSV-20	LSV-40	LSV-60	LSV-80
A	980	1,292	1,366	1,461
B	489	608	855	839
C	715	820	980	1,220
D	1,016	1,178	1,290	1,442
E	460	540	561	781
F	50	50	35	38
G	50	60	60	67
H	255	350	340	362
I	2,184	2,720	3,201	3,520
J	700	922	981	1,175
K	172	180	200	250
L	450	540	540	700
M	305	401	414	521

バイブロハンマ

油圧ショベル装着式バイブロハンマ

LHV-04/LHV-07

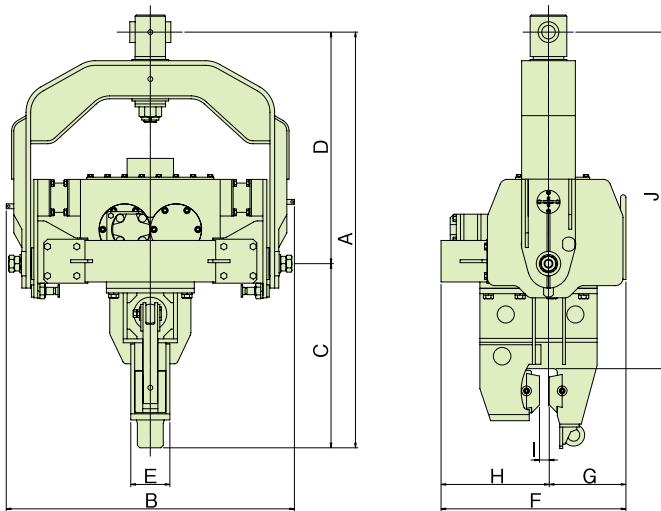
LHVシリーズ 経済性と機動力、高能力と低公害を追求

◎特長

1. 新型エクステンションの採用。
2. 運転席からリモコンで操作可能。
3. 油圧ショベルのアームに取付け、動力はベースマシン本体の油圧を利用。
4. クレーン、発動機のいない省エネタイプ。
5. チャック押圧力保持機構を装備した安全設計。
6. ハンガーロック方式がブーム・アームの押込力を確実に伝達。
7. T型コーナーパイルもチャッキングOK。
8. 回転装置により杭の打ち込み方向を自由自在に設定。
9. 単独で吊り込みから打込み、引抜き、倒しを全て処理。
10. 少ない人手で安全・確実な施工を実現。
11. 路地や農道などの狭い場所でも迅速な作業が可能。
12. スイベルジョイントとワンタッチカブラーの採用。

コード	3170	
メーカー	調和工業	
型式	LHV-04	LHV-07
振動数 cpm	2,200	1,800
全重量 kg	890	960
作動圧力 MPa	19.6	27.5
起振力 t	9.4	13.6
杭長の目安 m	約5	約7
取付油圧ショベル規格 m ³ 級	0.4~0.5	0.7

◎寸法図



(単位:mm)

寸法	LHV-04	LHV-07
A	1,607	1,705
B	1,120	1,156
C	731	757
D	876	948
E	160	160
F	716	745
G	298	305
H	418	440
I	40	40
J	1,282	1,380
K	1,170	1,575
L	1,000	1,400
M	1,215	1,293
N	836	936
O	129	202

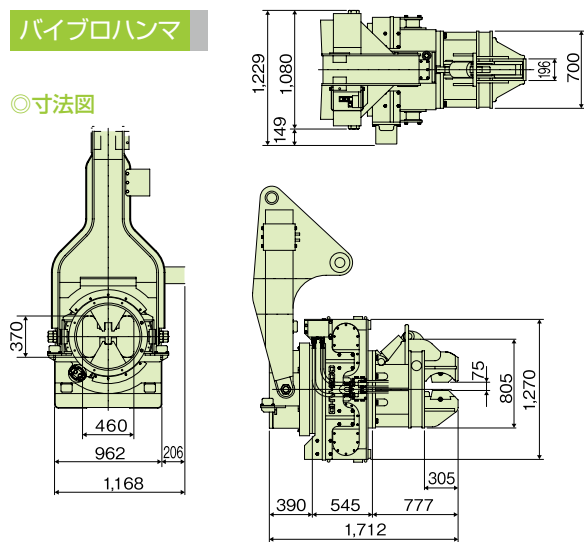


自走式低空頭型バイプロハンマ

CHV

バイプロハンマ

◎寸法図

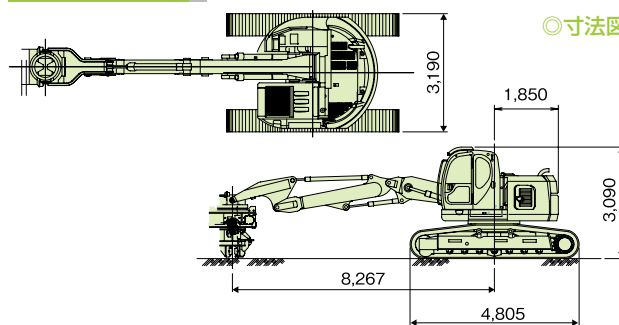


◎外観写真



CHV工法機

◎寸法図



コード	3170
メーカー	トーメック
型式	CHV
偏心モーメント kg・cm	380
振動数 cpm	2,000
起振力 t	17.0
重量 kg	3,000
許容吊荷重 t	8.0
空運転時の振幅 mm	2.1
空運転時の加速度 g'	9.5
適用杭 (鋼矢板/H形鋼)	I~IV/250~350

コード	3170	5776
メーカー	トーメック	
型式	ベースマシン仕様例	
走行速度 km/h	4.0~6.0	
全装備重量(ウエイト含) kg	29,159	
特殊仕様	セパレートブーム、増量ウエイト、ロングクローラ、バイプロ専用配管	

※ベースマシンメーカーにより、仕様の一部が異なります。

油圧ショベル装着式(0.7m³級)油圧式可変高周波型杭打抜機

SS-07S

◎特長

- 最大周波数50Hz、地盤への振動伝播を最小限に抑制します。
- 最大起振力17.6トンが発生、超低振動で、より静かに、より高効率な施工を実現します。
- 厚さ500mmのスリム設計で、壁際300mmの近接施工が可能です。
- 配管損傷率を激減する新型エクステンションアームを採用。耐久性の向上とともに、外観もよりシンプルになります。
- 自動旋回装置(オプション)を装備すると、オペレータの遠隔操作により鋼矢板の建込みや位置決めが容易になります。
- クレーンと発電機のいらない省エネ・省スペース施工が可能です。
- 市街地の路地や農道など、狭い場所でもスピーディな施工が可能です。
- 軽量・高強度のアルミ合金を多用することで、可動部の動きがよりスムーズになりました。
- 標準型LHVとの配管の共用が可能です。

◎外観写真



コード	3170
メーカー	調和工業
型式	SS-07S
振動数 cpm	2,400~3,000
起振力 t	11.3~17.6
本体重量 kg	1,200
使用圧力 kg/cm ²	280
チャック回路圧 kg/cm ²	250
理論所要流量 ℓ/min	110
取付油圧ショベル規格	0.7m ³ 級
適用最大N値(粘性土/砂質土・礫質土)	12/18
適用鋼矢板長	7m以下

バイプロハンマ

ハット形鋼矢板専用チャック

F-90T/F-90T用アダプター

◎特長

- 鋼矢板フランジ部を2点で把持し、バイプロ振動荷重を断面重心位置に加えることで、形状特性によるハット形鋼矢板の良好な施工性を一層確実に引き出します。
- 2点把持方式の採用により、把持部1ヶ所当りの押圧力を軽減し、幅広・薄型を特長とするハット形鋼矢板の安全施工を実現します。

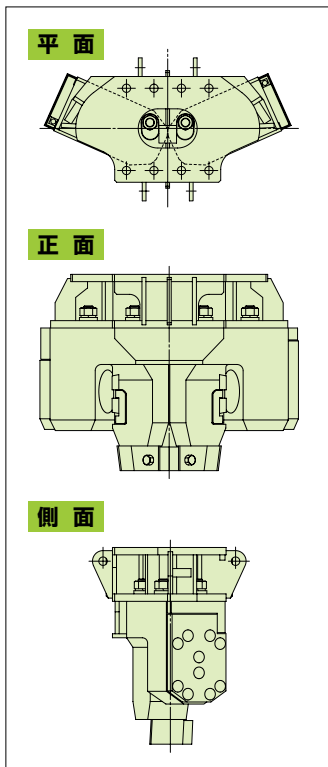
- 鋼矢板法線方向の精度向上に貢献すると共に、前倒れや後倒れの防止にも効果的です。
- 共下がり発生を最小におさえる機能的な構造を持ち、万一の発生時にも油圧式のSRでは共下がり矢板を直接引き上げる(中抜き施工図参照)ことができるので、クランプを使用する従来の対応方法での危険性を排除できます。
- F-90T型に把持角度可変機構の採用により、10H型、25H型に兼用できます。

◎外観写真

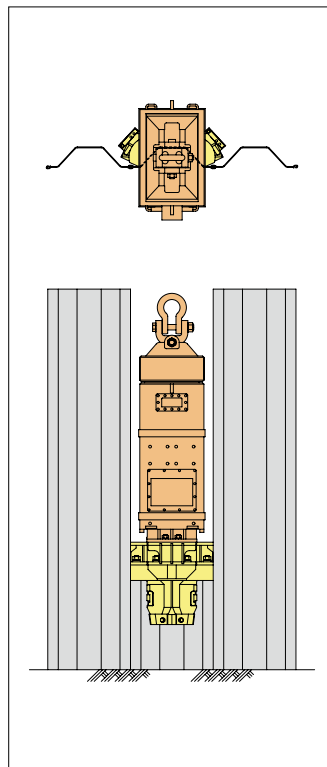


コード	3193	3199
メーカー	調和工業	
型式	F-90T	F-90T用アダプター
寸法(D×W×H) mm	840×1,260×962	700×700×265
質量 kg	1,620	300

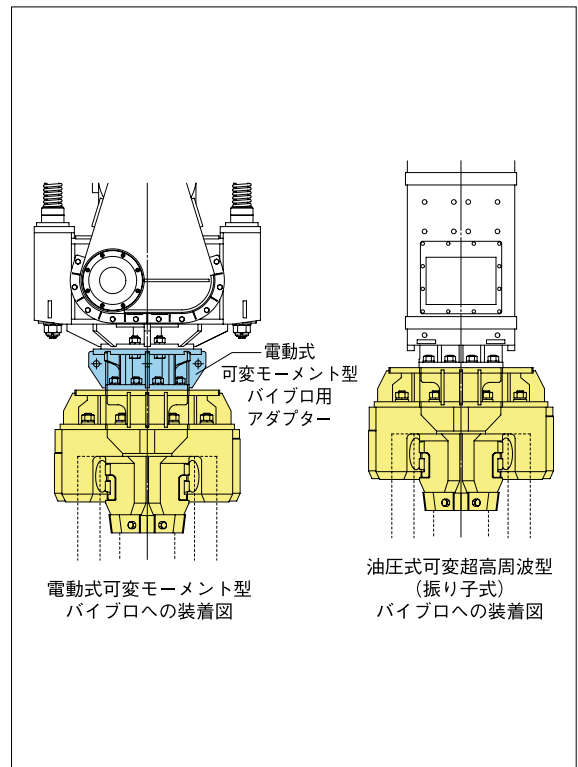
◎チャック本体図



◎中抜き施工図



◎装着図





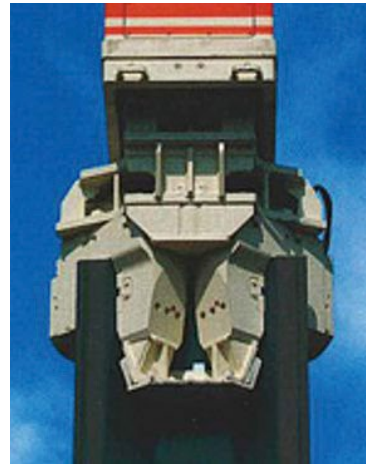
ハット形鋼矢板専用チャック

C-90T/C-120T

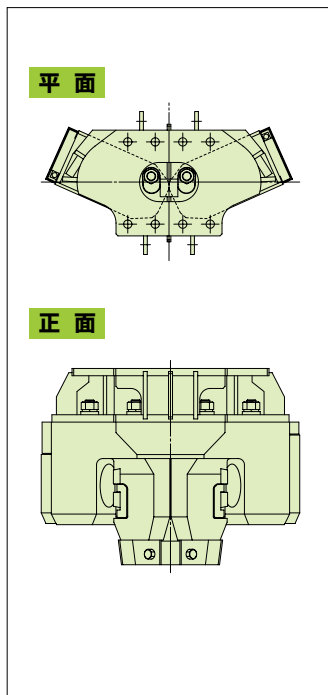
◎特長

- ハット型鋼矢板の断面重心位置のフランジ部 2 点で把持する構造なので、バランスの良い状態で施工が可能です。
- 2 点把持方式の採用により、把持部1ヶ所当りの押圧力を軽減し、幅広・薄型を特徴とするハット型鋼矢板の安全施工を実現します。
- 鋼矢板法線方向の精度向上に貢献すると共に、前倒れや後倒れの防止にも効果的です。
- 共下がり発生を最小におさえる機能的な構造を持ち、万一の発生時にも油圧式のSRでは共下がり矢板を直接引上げる(中抜き施工図参照)ことができるので、クランプを使用する従来の対応方式での危険性を排除できます。
- C-90T型は45H型、50H型に兼用できます。

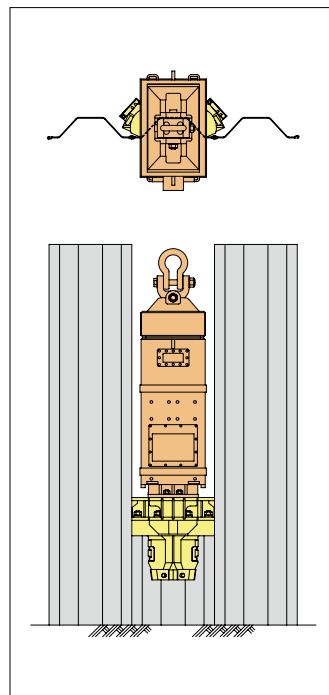
◎外観写真



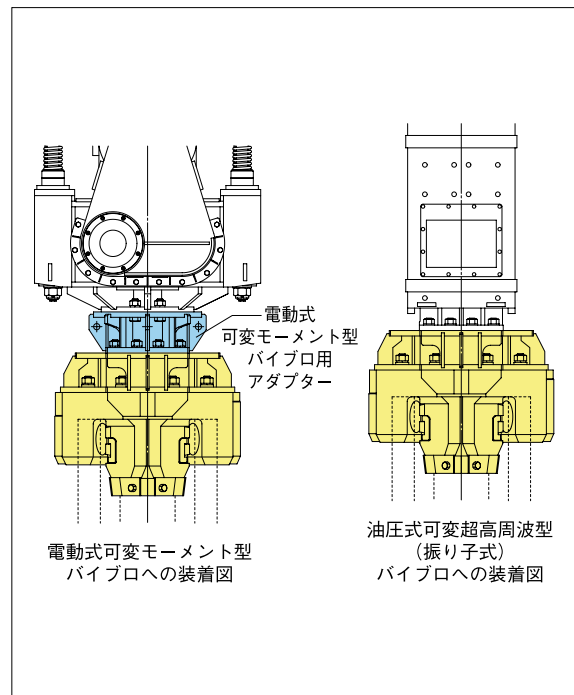
◎チャック本体図



◎中抜き施工図



◎装着図



I
パイプロハンマ

コード	3193	
メーカー	調和工業	
型式	C-90T	C-120T
寸法(D×W×H) mm	650×1,246×694	650×1,254×696
質量 kg	1,300	1,330

バイブロハンマ

鋼管チャック

SR-45/SR-60/HV-300

◎外観写真

SR-45



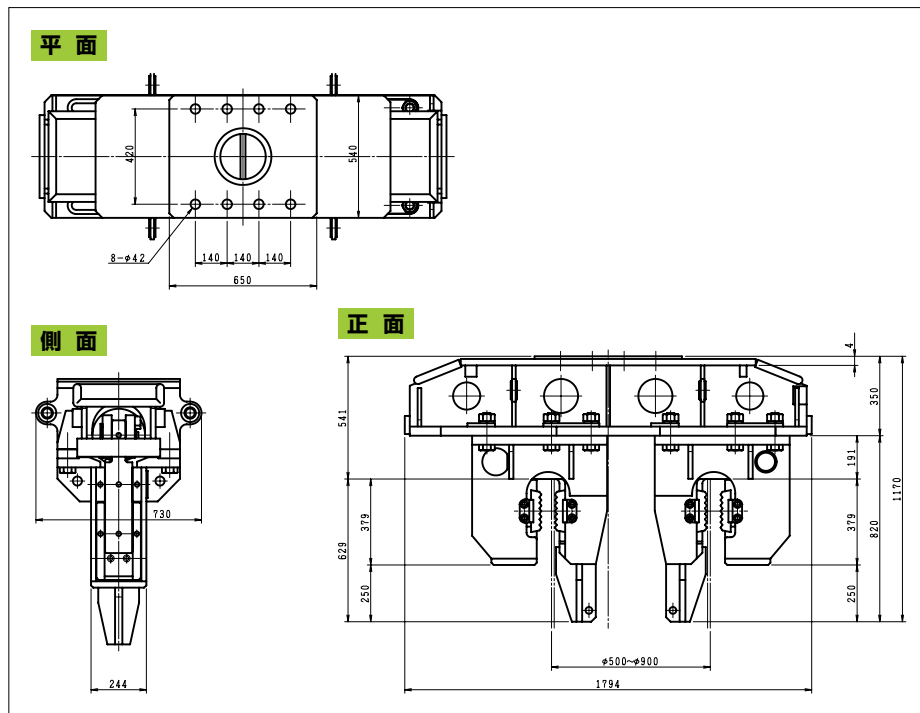
SR-60



HV-300



◎チャック本体図(SR-45)



コード	3194		
メーカー	調和工業		
型式	SR-45用	SR-60用	HV-300用
質量 kg	1,970	1,320	850

I
バイブロハンマ



溶接機

セルフシールド半自動溶接機(ノンガス)

DGW500DM-SSN



DGW500DM-SSN



SWF500-SS



純正トーチ

コード		2478		
メーカー		やまびこ		
型式		DGW500DM-SSN		
直流溶接電源	出力切替	1人	2人	
		半自動(セルフシールド)	定 格 出 力 電 流 A	370
		定 格 負 荷 電 圧 V	33.5	25.5 ^{*1}
		定 格 使 用 率 %	100	100
		電 流 調 整 範 囲 A	~500	~280
		電 圧 調 整 範 囲 V	14~40	14~29
		使 用 可 能 ワ イ ヤ mm	φ0.9~3.2	φ0.9~2.0
	手棒 ガウジング	定 格 出 力 電 流 A	480	230
		定 格 負 荷 電 圧 V	39.2	29.2
		定 格 使 用 率 %	60	80
電 流 調 整 範 囲 A		60~500/65~500	30~280/35~280	
	使 用 溶 接 棒 mm	φ2.0~8.0	φ2.0~6.0	
	ガウジング棒 mm	φ3.2~9.5	φ3.2~5.0	
	無 負 荷 電 圧 V	MAX85		
交流電源	周 波 数 Hz	50/60		
	相 数	単相	三相4線式	
	定 格 電 圧 V	100/110	200/220	
	定 格 電 流 A	15×4,30×1	28.6/26.0	
	力 率	1.0	0.8	
	定 格 出 力 kVA	9.0/9.9	9.9	
エンジン	型 式	クボタ V1505		
	排 気 量 L	1.498		
	定 格 出 力 kW(min) ¹	29.0(3,600)		
	燃 料	軽油		
	潤 滑 油	API分類CF級以上(CJ級を除く)		
	潤 滑 油 容 量 L	6.0(有効2.0)		
	冷 却 水 容 量 L	5.6(サブタンク約0.8含む)		
始 動 方 式	セルスタータ			
バ ッ テ リ ー	75D31R			
燃 料 タ ン ク 容 量 L	63			
定 格 連 続 運 転 時 間	溶 接 h	約12/11(480A、使用率60%)		
	発 電 h	約13/11(2人溶接190/210A、使用率80%)		
騒 音 値 ^{*2}	音 圧 レ ベ ル dB(A)/7m	64/66 低速時:57		
	音 響 パ ワ ー レ ベ ル dB	Lwa95		
本 体 外 形 寸 法 (L×W×H) mm	1,680×700×950			
乾 燥 質 量 ^{*3} (整 備 質 量) kg	614(684)			

^{*1}:外気温40℃以下での使用において。

^{*2}:騒音値は、設定や使用条件により変動することがあります。

^{*3}:本体乾燥質量は、燃料やエンジンオイル、冷却水を除くものです。

ウォータージェットカッター

ウォータージェットカッター(第3次排ガス対策型)

CJ-145E/CJ-340ERS/CJ-280EL



高い品質(経済性・耐久性)と地球環境負荷低減に配慮した
新型ウォータージェットカッターCJシリーズ

◎パイプロで培われた調和工業の技術が、ウォータージェットカッターをさらに進化させました。

環境保全・安全・省エネ・省力化等、建設機械への社会的要求に対応したウォータージェットカッターCJシリーズ登場。

振動テクノロジーのパイオニアの技術が、杭打ち能力の限界に挑み、ハイスペックマシンを開発。

CJシリーズが、現場に新たな領域を切り拓きます。

◎特長

1. 高経済性高耐久性を追求した新設計新開発の高性能5連プランジャーポンプの採用
2. 防錆塗装を標準化した新型ボディー
3. 防音材は超低音指定を受けた油圧式可変超高周波型パイプロSR-45で実証済のガラスウールの採用により、高い静寂性を実現
4. 排ガス規制対応の低公害型エンジン搭載:平成18年度国土交通省排ガス規制に対応
5. ISO認定工場が製作する徹底した品質管理
6. 圧力・流量・出力等のスペックは国交省基準に準拠

◎機能性

1. 最大噴射圧力14.7MPaをスムーズに、かつ調整を容易にした圧力計を採用
2. メンテナンス性を配慮した斬新なボディデザイン
3. 可搬性に配慮した小型・軽量ボディ
4. 使いやすさを追求した新型リモコン:新開発の軽量防水型リモコンボックス
5. 生分解性油脂の採用:ポンプの潤滑系グリースは環境の配慮により生分解性油脂を採用
6. オートグリーサーはグリスタンクから直接給油するセミオートマ化を実現



CJ-145E

◎外観写真



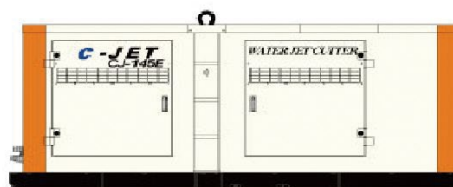
CJ-340ERS

◎外観写真



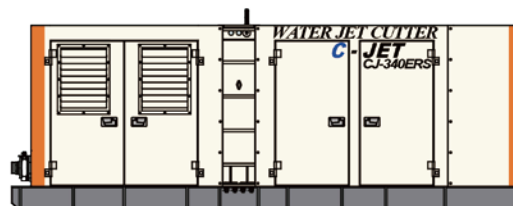
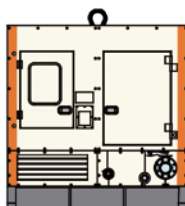


CJ-145E



3連プランジャーポンプ

CJ-340ERS



5連プランジャーポンプ

CJ-280EL



5連プランジャーポンプ

コード	3240	3243	3242	
メーカー	調和工業			
型式	CJ-145E	CJ-340ERS	CJ-280EL	
寸法 (L×W×H) mm	3,340×1,450×1,600	5,250×1,850×1,900	5,290×1,700×1,750	
質量 kg	3,950	9,650	7,500	
ポンプ	吐出量 ℓ/min	325 (理論吐出量)	300~900 (理論吐出量)	700 (理論吐出量)
	吐出圧力 MPa	14.7 (最大)	4.9~14.7	14.7 (最大)
	吸入口径 mm	65A(2½")	100A(4")	100A(4")
	吐出口径 mm	25A(1")	40A(1½")	40A(1½")
	ボア mm	φ112	φ112	-
	ストローク mm	80	100	-
原動機	エンジン	AI-4HK1X型 ディーゼルエンジン	P11C-UP型 ディーゼルエンジン	QSL9(cummins)
	出力 kW	115	257	242
	燃料タンク容量 ℓ	-	-	300
	燃料消費量 ℓ/h	-	-	42.4
伝導機器	クラッチ	多板湿式	多板湿式	-
	減速機	-	EZ483-5型	-
	Vベルト	5V×8本	-	-
その他	リモートコントロールBOX付 オートグリース潤滑装置 標準ノズル:φ6.5mm	リモートコントロールBOX付 オートグリース潤滑装置 標準ノズル:φ10.5mm	-	

詳細はお近くの営業所にお問い合わせください。

ウォータージェットカッター

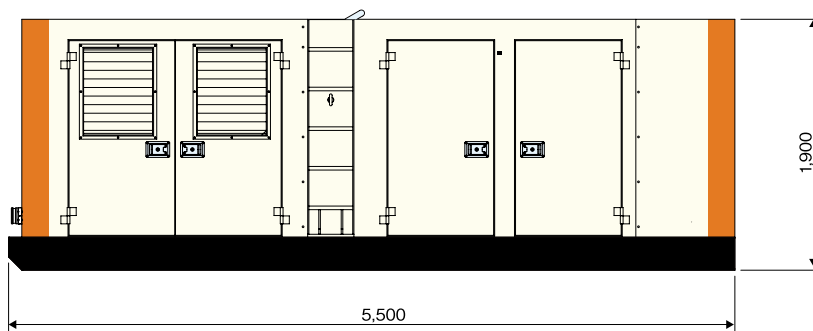
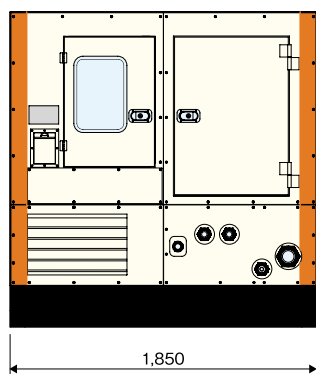
ウォータージェットカッター(第2次排ガス対策型)

CJ-330ERS (5連プランジャーポンプ)

◎外観写真



◎寸法図



Ⅲ
ウォータージェットカッター

コード	3243	
メーカー	調和工業	
型式	CJ-330ERS	
寸法(L×W×H) mm	5,500×1,850×1,900	
質量 kg	9,600	
ポンプ	吐出量 ℓ/min	400~900
	最大吐出圧力 MPa	14.7
	吸入口径 mm	100 (4inch)
	吐出口径 mm	40 (1½inch)
	ボア径 mm	φ112
伝動機器	ストローク mm	100
	原動機	AA-6WG1T型ディーゼルエンジン 243kW/1,800rpm
	クラッチ	乾式単板式
減速機	YGO41-9型	
その他	リモコンBOX、オートグリーサ潤滑装置、標準ノズル径φ10.5mm	



ウォータージェットカッター

AT-35ES・VⅢ/JF-40M

AT-35ES・VⅢ

◎外観写真



コード	3241	
メーカー	キナン	
型式	AT-35ES・VⅢ	
寸法(L×W×H) mm	2,040×910×1,100	
質量 kg	850	
ポンプ	吐出量 ℓ/min	40~87
	最大吐出圧力 MPa	13.8
	標準ノズル径 mm	3

JF-40M

◎外観写真



コード	3241	
メーカー	KGフローテクノ	
型式	JF-40M	
寸法(L×W×H) mm	1,650×1,000×950	
質量 kg	960	
ポンプ	吐出量 ℓ/min	110
	最大吐出圧力 MPa	14.7
	吸入口径 mm	40
	吐出口径 mm	25
	ストローク mm	40
原動機	モータ出力 kW	30-4P(プレミアム効率)
	モータ駆動方式	インバータ制御
	電源電圧 V	200/220-50/60Hz
伝導機器	V プ ー リ φ	630/160
	V ベ ル ト	5-1,000

Ⅲ
ウォータージェットカッター

詳細はお近くの営業所にお問い合わせください。

ドーナツオーガー

ドーナツオーガー

SMD-240HP

◎ドーナツオーガーは、互いに逆転する内側スクリーと外側スクリーにより掘進する二重スクリー式の基礎ぐい用穿孔機です。

二重スクリー方式により穿孔するため、鉛直精度の高いくが施工できます。しかも内・外のスクリーをそれぞれ逆転させることで、互いの反動トルクを打消すように設計されているため、これを装着するベースマシンやリーダに過大な反動トルクは作用しません。また、スィベル機構を内蔵しているため、注水や穿孔やモルタル注入も可能になっています。

SMD型ドーナツオーガーは、一台の掘進機構により、内・外スクリーを逆転し、穿孔を行うモノタイプのドーナツオーガーです。本機には電動機が一台のものとは二台のものがありますが、いずれもバランスよく配置されており、また機体がコンパクトであるため、取り扱いが容易であり、小型のベースマシンに搭載できます。

コード	3176				
メーカー	三和機材				
型式	SMD-240HP				
タイプ	-J25(P1000)				
モーター	90kW-4/8P×2台(400/440V仕様)				
スクリー側(内側)	周波数 Hz	50		60	
	極数 P	4	8	4	8
	回転速度 r/min	26.0	13.0	31.3	15.6
	掘削トルク kN·m	65.97	131.94	54.91	109.82
ケーシング側(外側)	周波数 Hz	50		60	
	極数 P	4	8	4	8
	回転速度 r/min	9.6	4.8	11.6	5.8
	掘削トルク kN·m	177.72	355.44	147.93	295.86
出力軸内径 mm	φ105				
スィベル装置	N-2型スィベル装置(1波用)				
出力軸内管 mm	φ54(4in.→2in.)				
スィベル口径 in.	2				
スィベル最高使用圧力 MPa	2.9				
クラウド配管 in.	2				
掘削中心距離 mm	1,000				
吊り中心距離 mm	800-655				
リーダガイドピッチ mm	φ101.6×P600				
オーガー耐引抜荷重 kN	882.5				
吊りシーブブロック	6車(無給脂型)				
吊りシーブ径 mm	P.C.D 360				
適用ワイヤー径 ^{*1} mm	φ18	φ20	φ22		
ワイヤーロープ ^{*2} kN	470.7	588.3	706.0		
耐引抜荷重 ^{*2} tf	48	60	72		
質量 t	約15.5(下部カップリング、外側カップリングは含まず)				

*1 JIS 18号C種 6×Fi(29)IWRC

*2 ワイヤーロープ強度による

◎特長

1. 無騒音・無振動で施工できます。
2. 二重スクリー方式により穿孔するため、鉛直精度の高いくが施工でき、しかも施工速度がスピーディです。
3. 外側スクリーに換え、鋼管を取り付けて穿孔、そのまま鋼管ぐいとすることができます。
4. 外側ケーシングにより孔壁を防護しながら穿孔するため、軟弱地盤等においても、孔壁の崩壊がありません。

SMD-240HP型

◎外観写真





ドーナツオーガー

SMD-240RP

SMD-240RP

◎外観写真

掘進機構に特殊モーターを2台使用し、出力軸の左右に各1台を配してバランスを良くしたもので、掘進精度が高くなっています。
減速機にはスィベル装置を組み込んでおり、水やセメントミルク等の注入が可能です。
また、ポールチェンジにより、地質条件に合わせた回転速度及びトルクを選択でき、効率の良いスピーディーな施工が可能です。

◎ 特長

1. 軽量化タイプ
2. 壁際寸法の小型化
3. モーター温度監視装置搭載によりリアルタイムに温度デジタル表示が可能
4. トルクカット装置搭載により、あらかじめ設定した値以上のトルクが掛かった場合にアースオーガーの運転を停止します

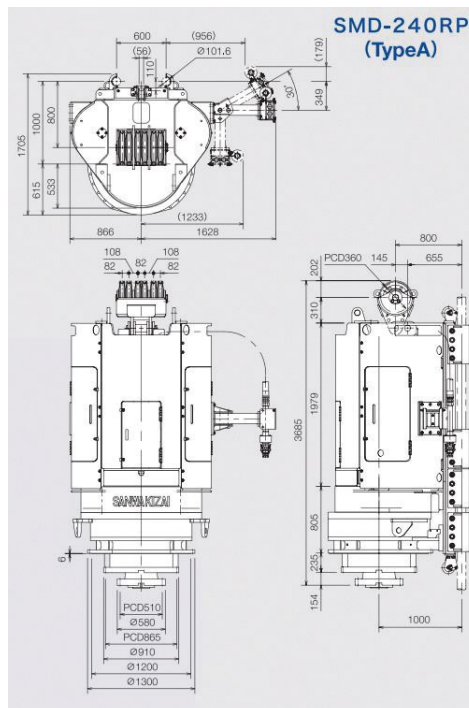


コード	3176				
メーカー	三和機材				
型式	SMD-240RP				
タイプ	A25 (P1000)				
モーター	90kW-4/8P×2台 (400/440V仕様)				
スクリーン側(内側)	周波数 Hz	50		60	
	極数 P	4	8	4	8
	回転速度 r/min	26.0	13.0	31.3	15.6
	掘削トルク kN·m	65.97	131.94	54.91	109.82
ケーシング側(外側)	周波数 Hz	50		60	
	極数 P	4	8	4	8
	回転速度 r/min	9.6	4.8	11.6	5.8
	掘削トルク kN·m	177.72	355.44	147.93	295.86
出力軸内径 mm	φ105				
スィベル装置	N-2型スィベル装置(1波用)				
出力軸内管 mm	φ54(4in. → 2in.)				
スィベル口径 in.	2				
スィベル最高使用圧力 MPa	3				
クラウド配管 in.	2				
掘削中心距離 mm	1,000				
吊り中心距離 mm	800・655				
リーダガイドピッチ mm	φ101.6×P600				
オーガー耐引抜荷重 kN	882.5				
吊りシーブブロック	6車(無給脂型)				
吊りシーブ径 mm	P.C.D 360				
適用ワイヤー径*1 mm	φ18	φ20	φ22		
ワイヤーロープ*2 kN	470.7	588.3	706.0		
耐引抜荷重*2 tf	48	60	72		
質量 t	13.8(下部カップリング、外側カップリングは含まず)				

*1 JIS 18号C種 6×Fi(29)IWRC

*2 ワイヤーロープ強度による

◎寸法図



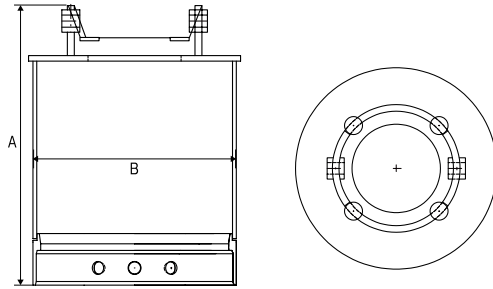
Ⅳ
ドーナツオーガー

詳細はお近くの営業所にお問い合わせください。

BG工法用アタッチメント

ドレッタラー

◎寸法図

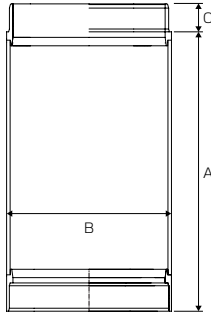


コ ー ド	3350				
メ ー カ ー	ビットドクタージャパン				
呼 び 径 (外径ではありません)	φ800用	φ1,000用	φ1,200用	φ1,500用	
A	mm	1,622	1,622	1,622	1,622
B	mm	780	980	1,180	1,480
孔数	孔	10	14	14	14
質量	kg	1,020	1,190	1,365	1,625

※Aはジョイント(290mm)を含みます。

ケーシング

◎寸法図



1.0mもの

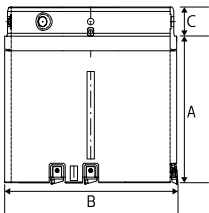
コ ー ド	3351				
メ ー カ ー	ビットドクタージャパン				
呼 び 径 (外径ではありません)	φ800用	φ1,000用	φ1,200用	φ1,500用	
A	mm	1,000	1,000	1,000	1,000
B	mm	780	980	1,180	1,480
C	mm	200	200	200	200
孔数	孔	10	14	14	14
質量	kg	770	970	1,165	1,460

2.0mもの

コ ー ド	3351				
メ ー カ ー	ビットドクタージャパン				
呼 び 径 (外径ではありません)	φ800用	φ1,000用	φ1,200用	φ1,500用	
A	mm	2,000	2,000	2,000	2,000
B	mm	780	980	1,180	1,480
C	mm	200	200	200	200
孔数	孔	10	14	14	14
質量	kg	1,250	1,575	1,890	2,370

先端チューブ

◎寸法図

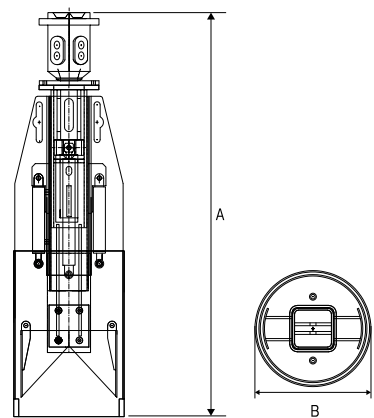


コ ー ド	3352				
メ ー カ ー	ビットドクタージャパン				
呼 び 径 (外径ではありません)	φ800用	φ1,000用	φ1,200用	φ1,500用	
A	mm	1,000	1,000	1,000	1,000
B	mm	780	980	1,180	1,480
C	mm	200	200	200	200
孔数	孔	10	14	14	14
質量	kg	965	1,210	1,455	1,825

※ホルダーはUS40を採用しています。
※レンタル品にビットは付属していません。(販売品です。)

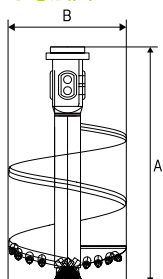
インナービットグラブ

◎寸法図



オーガーヘッド

◎寸法図



コ ー ド	3354				
メ ー カ ー	ビットドクタージャパン				
呼 び 径 (外径ではありません)	φ800用	φ1,000用	φ1,200用	φ1,500用	
A	mm	2,060	2,060	2,060	2,060
B	mm	650	850	1,050	1,350
質量	kg	890	950	1,120	1,450

※Aはジョイント(603mm)を含みます。
※レンタル品にビットは付属していません。(販売品です。)

コ ー ド	3353				
メ ー カ ー	ビットドクタージャパン				
呼 び 径 (外径ではありません)	φ800用	φ1,000用	φ1,200用	φ1,500用	
A	mm	3,208	3,508	3,658	3,908
B	mm	600	800	1,000	1,300
質量	kg	2,100	2,500	2,800	3,500

※Aはジョイント(658mm)を含みます。
※ホルダーはUS40を採用しています。
※レンタル品にビットは付属していません。(販売品です。)



ミニバッチャープラント (手動型)

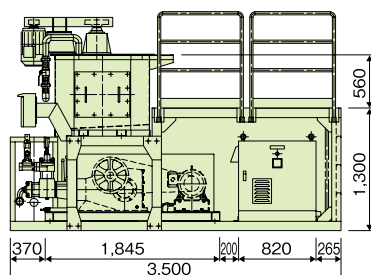
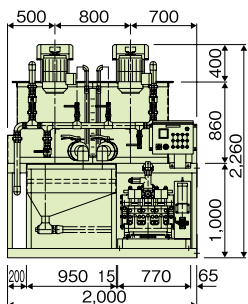
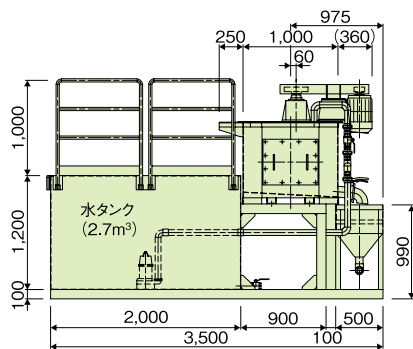
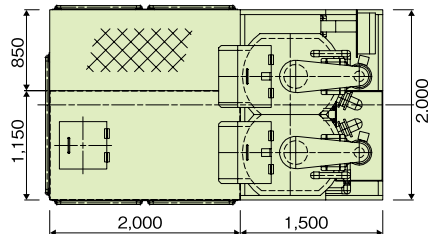
ミニバッチャープラント(手動型、500ℓ×2)

FMP-500K2

◎外観写真



◎寸法図



コード	6530	
メーカー	KGフローテクノ	
型式	FMP-500K2	
全体	寸法(L×W×H) mm	3,500×2,000×2,260
	重量(概略) kg	2,900 3,200
	水槽容量 m ³	2.7
ミキサー	型式	OK-500M
	缶体容量 ℓ	500×2槽
	攪拌容量 ℓ	400×2槽
	攪拌羽根回転数 rpm	410
	モーター出力 kW	5.5(6P)×2台
グラウトポンプ	型式	03100-80(三連プランジャポンプ)
	プランジャ径 mm	80
	ストローク mm	100
	吐出量 ℓ/min	(80)~230
	最大吐出圧力 MPa	2.5(25.5kgf/cm ²)
	モーター出力 kW	11(6P) (インバーター制御)
水中ポンプ	型式	50DS 6.75
	吐出量 ℓ/min	210
	吐出口径 A	50
	全揚程 m	10
	モーター出力 kW	0.75
備考	アボロン工法対応型・リーダーレス工法対応型	

VI ミニバッチャープラント(手動型)

詳細はお近くの営業所にお問い合わせください。

バッチャープラント (手動型)

バッチャープラント(手動型、2連ミキサー)

PM2-15/SMK II-15/KMP-VM1000×2/FMP-1200K4

◎PM2-15の特長

作業能率の向上に最適なスペックで貢献します。

手動型バッチャープラントは、長年の経験に基づく豊富な品揃えの中から工事規模にあった最適な機種を選定ができるシリーズです。操作が容易で安全性の高いプラントで、迅速・確実に工事を遂行でき、その性能が高く評価されています。

◎SMKII-15の特長

[流動性] [均質性] [安定性]を極限まで追求したバッチャープラント

1. 個々の機械(ポンプ、ミキサー等)はコントロールボックスにより集中操作ができるので、ワンマンコントロールが可能です。
2. 油圧ポンプの採用により吐出量の増減が簡単です。
3. ハイスピードグラウトミキサー採用により材料の分離が極めて小さく、流動性、均質性、安定性に富むモルタル、セメントミルク等を作ることができます。
4. 複筒複動ピストンポンプ採用によりグラウトホースの脈動がなく安定した注入ができます。
5. 連続壁工法、地盤改良工法に最適です。

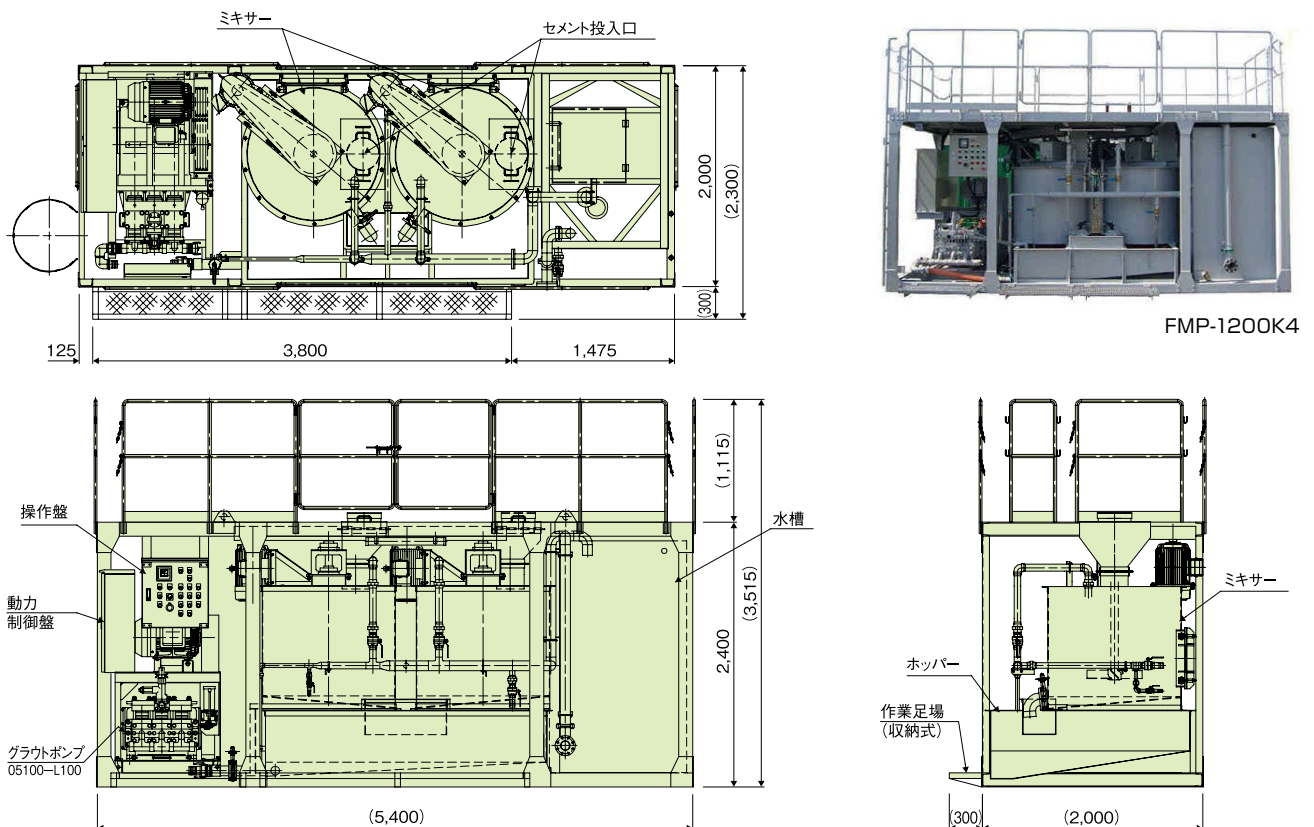
◎KMP-VM1000×2の特長

- 本機はギヤードモーター直結の新型ミキサー「VM-1000型」を2台搭載した手動のバッチャープラントです。
- VM-1000型ミキサーは、攪拌軸を傾斜させたことにより水流が変化し、一層攪拌効率が良くなりました。
- グラウトポンプはMG-25FV型を搭載していますので、インバーター制御により吐出量を調節することができます。

◎KMP-VM1000×2の用途

- 地盤改良
- 各種注入工事

◎FMP-1200K4(次世代バッチャープラント)の寸法図と外観写真





コード	6530	6530	6530	6530
メーカー	三和機材	三和機工	鉦研工業	KGフローテクノ
型式	PM2-15	SMKII-15	KMP-VM1000×2	FMP-1200K4
全体	寸法(L×W×H) mm	4,800×2,000×2,400	4,650×2,000×2,400	5,200×2,200×2,500
	重量 kg	4,100	4,500	5,500
	ステージ搭載重量 kg	4,000	4,000	4,000
	総使用電力 kW	23.5	27	28.2
	水槽容量 m ³	4.0	4.0	4.0
グラウトミキサー	缶体容量 ℓ	800×2槽	900×2槽	1,000×2槽
	攪拌容量 ℓ	500×2槽	600×2槽	700×2槽
	回転数	—	(攪拌回転数)450rpm	180/216rpm,50/60Hz
	モータ kW	5.5(6P)	5.5(6P)×2台	7.5(4P),1/8ギヤードモーター
				(攪拌羽根回転数)260min ⁻¹ / 312min ⁻¹ (50Hz/60Hz)
グラウトポンプ	型式	SC-15E	FG-15APL	2連式複動ピストンポンプMG-25FV型
	吐出量 ℓ/min	(最大吐出量)280(50Hz)	(最大吐出量)320	(最大吐出量)400
	吐出圧力 MPa	(最大吐出圧力)1.2	(最大吐出圧力)1.5	(最大吐出圧力)2
	ピストン径 mm	—	171.5	130
	吸入口径 mm	—	75	100
	吐出口径 mm	50	50	65
モータ kW	—	—	18.5(4P)	18.5(6P) (インバーター制御)
備考	—	—	—	大口径対応型 次世代手動式 パッチャープラント (プランジャーポンプ内蔵)

◎KMP-VM1000×2, その他

ホッパー	容量 ℓ	700
	スクリーン	7mm目
	排出口径 mm	75
	その他	排出口簡易開閉式
水ポンプ	型式	水中タービン形(KTZ-22H)
	吐出量 ℓ/min	450
	揚程 m	12
	吐出口径 mm	50
スイッチボックス	モータ kW	2.2(2P)
	入力電源	3φ,200/220V, 50/60Hz
	使用容量	40kW
	操作方法	押ボタン操作
	始動方法	電磁直入れ
備考	押しボタンスイッチ 運転表示ランプ 40W蛍光灯 上部遠方操作盤 (押しボタンスイッチ)	
	操作項目:ミキサー・注入ポンプ・水ポンプ 注入ポンプ吐出量調整・高圧洗浄ポンプ	

◎FMP-1200K4, その他

ホッパー	寸法(L×W×H) mm	1,870×2,200×470
	有効容量 ℓ	1,150
水槽	寸法(L×W×H) mm	1,100×1,700×2,150
	有効容量 ℓ	3,500
水中ポンプ	型式	KTZ-3-2.2
	揚程 m	10
	モータ出力 kW	2.2

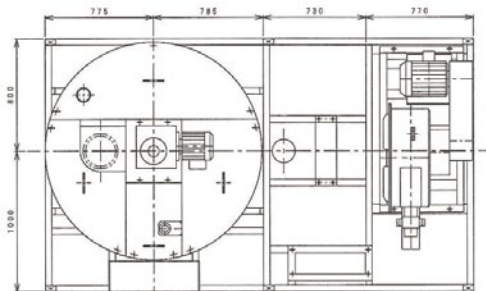
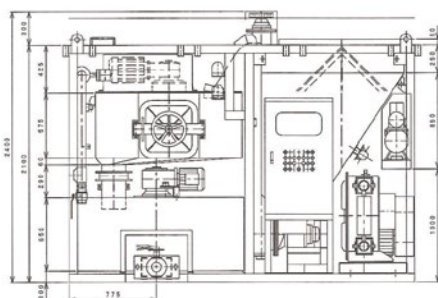
Ⅶ
パッチャープラント(手動型)

ミキシングプラント

車載型ミキシングプラント

FMP-800AOK

◎外観写真



コード	6542	
メーカー	KGフローテクノ	
型式	FMP-800AOK	
ミキサー	攪拌容量 ℓ	500
	槽容量 ℓ	820
	モーター kW	3.7
	排出口 A	200
アジテータ	ロードセル	LUB-1TB×3
	攪拌容量 ℓ	1,000
	槽容量 ℓ	1,200
	モーター kW	1.5
ホッパー	排出口 A	80
	槽容量 m ³	1
	スクリー kW	2.2/0.75
パイプ φ	28	
本体寸法(L×W×H) mm	3,060×1,800×2,400	
質量 kg	2,550	



全自動ミキシングプラント

FMP-1500APK-KⅢ



混和剤ポンプ



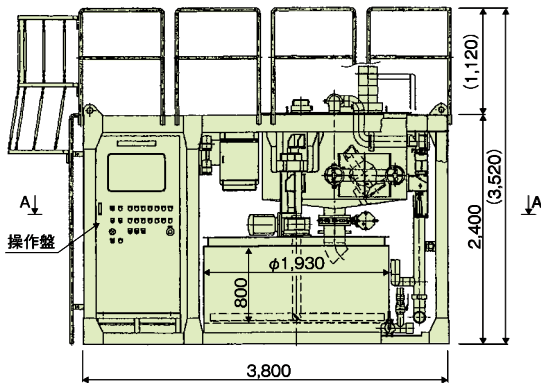
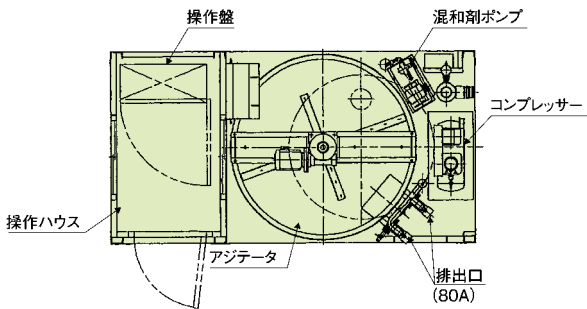
中継ボックス



制御盤

FMP-1500APK-KⅢ プラント制御盤		
運 転	方 式	I.連続自動運転 II.連続バッチ自動運転(指定バッチ数を連続運転後に自動終了) III.半自動運転(計算のみを自動計量し、他は手動操作) IV.手動運転
	操 作・表 示	グラフィックパネルによる各機器の運転及び警報表示
計 量	方 式	ロードセル 3点 計量
	設 定	デジタルスイッチ
量 項	表 示	デジタル表示
	目 目	I.水 II.混和剤 III.ペントナイト IV.セメント
記 録	方 式	プリンター出力
	目 目	I.年月日、スタート時刻、バッチ数 II.配合材、計量値 III.各バッチ計量値 IV.総計量値

◎外観図



コ ー ド	6545	
メ ー カ ー	KGフローテクノ	
型 式	FMP-1500APK-KⅢ	
全 体	寸法(L×W×H) mm	3,800×2,000×2,400
	質量(概略) kg	3,900
	総使用電力 kW	23.35
ミキサー	寸 法 mm	φ1,500×900
	缶 体 容 量 ℓ	1,500
	攪 拌 容 量 ℓ	1,000
アジテータ	攪 拌 機 kW	水中ミキサー 2.2×2台
	寸 法 mm	φ1,930×800
	缶 体 容 量 ℓ	2,300
	攪 拌 容 量 ℓ	2,000
	攪 拌 軸 回 転 数 min ⁻¹	15.6
混和剤ポンプ	モ ー タ 出 力 kW	15.6P(1/60 ギヤードモータ)
	モ ー タ 出 力 kW	0.4-4P
エアコンプレッサー	0.75P-9.5V 5/6型	
ロ ー ド セ ル	ビーム型 ロードセル 3510型×3台	

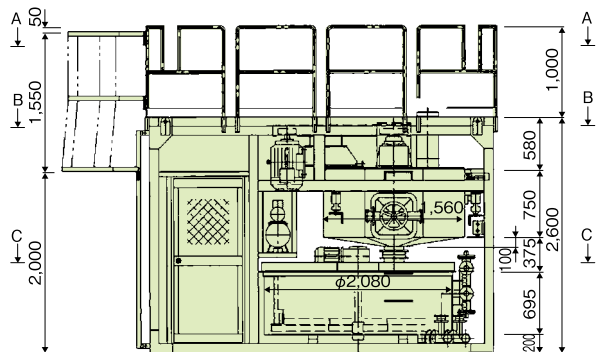
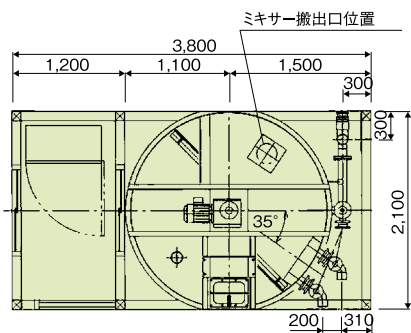
ミキシングプラント

全自動ミキシングプラント

FMP-1500AOK1



◎外観図



コード	6545
メーカー	KGフローテクノ
型式	FMP-1500AOK1
全体	寸法(L×W×H) mm 3,800×2,100×2,600
	質量 kg 3,980
ミキサー	缶体容量 ℓ 1,500
	攪拌容量 ℓ 1,000
	攪拌回転数 min ⁻¹ 600/720(50Hz/60Hz)
	モータ出力 kW 18.5-6P
	排出口 A 200(自動バタフライバルブ)
アジテータ	缶体容量 ℓ 2,300
	攪拌容量 ℓ 2,000
	攪拌回転数 min ⁻¹ 11/14(50Hz/60Hz)
	モータ出力 kW 2.2-4P
	排出口 A 80(2カ所)
混和剤ポンプ	型式 CR-20aN(ダイヤフラム式定量ポンプ)
	吐出量 ℓ/min 20/24(50Hz/60Hz)
	モータ出力 kW 0.75
	口径 A 50
コンプレッサー	0.4LE-8T(日立)
計量ロードセル	LUB-2TC(3個)



全自動ミキシングプラント

FMP-1800AOK1-AW

◎大容量練りから少量練りまでをこの一台で実現

- ミキサー可変攪拌により練上がり量を300~1,300Lまで対応可能。
- インバーターを搭載し練り量に合わせてミキサーの回転数を自動可変プログラミング可能。
- ミキサー攪拌翼を長いタイプに変更すれば、200L練上がりを実現。

◎安全性を重視した昇降階段付き

- 従来の昇降梯子から、安全性の高い昇降階段を採用。ステージの昇降もスムーズに行えて作業効率もUPLします。

◎自動洗浄機能付き

- ミキサー槽内部に自動洗浄機能を備え、給水時にミキサー槽内部側面を洗浄。
- 水洗いの時間と手間を軽減します。

◎イン칭ング計量機能付き

- 自動運転時における計量設定値の落差の不足分をイン칭ング動作にて補います。

◎外観写真



コード		6546	
メーカー		KGフローテクノ	
型式		FMP-1800AOK1-AW	
本体	寸法(L×W×H) mm	5,000×2,350×2,600	
	質量 kg	5,500	
ミキサー	缶体容量 ℓ	1,800	
	攪拌容量 ℓ	1,300	
	モーター出力 kW	15	
	排出口 A	自動バタフライバルブ×1	

コード		6546	
メーカー		KGフローテクノ	
アジテータ	缶体容量 ℓ	2,900	
	攪拌容量 ℓ	2,400	
	モーター出力 kW	2.2	
	排出口 A	手動バタフライバルブ 80(2カ所)	
水槽	缶体容量 ℓ	1,800	
	給水ポンプ kW	5.5×2	
	給水配管 A	自動バタフライバルブ 100(2カ所)	
	コンプレッサー kW	0.75	

全自動ミキシングプラント

FMP-1800AFK3

◎外観写真



◎プラントモニター画面

項目	計量値	設定値
水	1234 kg	1234 kg
源和剤	1234 kg	1234 kg
サイロ1	1234 kg	1234 kg
サイロ2	1234 kg	1234 kg
ミキサー	1234 kg	1234 kg
排出	1234 kg	1234 kg
作液回数	1234 回	1111 回

◎タブレットモニター/操作画面

コード		6546	
メーカー		KGフローテクノ	
型式		FMP-1800AFK3	
本体	外形寸法(L×W×H) mm	4,600×2,350×2,600	
	重量 kg	5,400	
ミキサー	槽容量 ℓ	1,800	
	攪拌容量 ℓ	1,300	
	モーター kW	15.0	
	排出口 A	自動バタフライバルブ250	
アジテータ	槽容量 ℓ	2,900	
	攪拌容量 ℓ	2,600	
	モーター kW	2.2	
	排出口 A	手動バタフライバルブ80×2	
その他	給水ポンプ用電源 kW	5.5×2	
	高圧洗浄機用電源 kW	3.7	
	集塵機用電源 kW	3.7	
	混和剤ポンプ用電源 kW	0.75	
	分水器	50A×2, 25A×1	
	コンプレッサー kW	0.75	
	昇降階段	-	
	安全装置	インターロック、パトライト	
作液能力	38m ³ /h *W/C=100%		

*作液能力については、ご使用条件等により異なります。

詳細はお近くの営業所にお問い合わせください。

ミキシングプラント

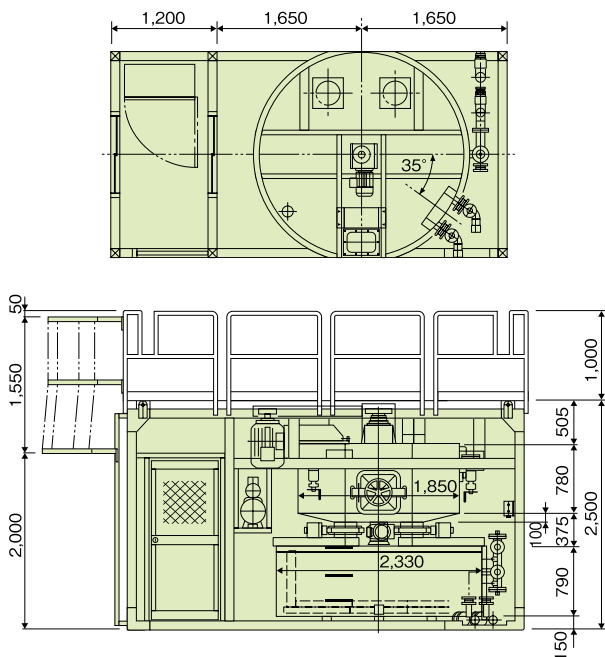
全自動ミキシングプラント

FMP-2000AOK1/FMP-2000AOS1 (モルタル用プラント)

◎外観写真



◎寸法図



コード	6547		
メーカー	KGフローテクノ		
型式	FMP-2000AOK1	FMP-2000AOS1	
全体	寸法(L×W×H) mm	4,500×2,350×2,600	4,500×2,350×2,600
	質量 kg	5,000	5,250
ミキサー	缶体容量 ℓ	2,200	2,200
	攪拌容量 ℓ	1,500	1,500
	攪拌回転数 min ⁻¹	600/720(50Hz/60Hz)	52/62(50Hz/60Hz)
	モータ出力 kW	22-6P	11-4P
排出口 A	250(自動パタフライバルブ)×2カ所	300(自動パタフライバルブ)	
アシレータ	缶体容量 ℓ	3,300	3,300
	攪拌容量 ℓ	3,000	3,000
	攪拌回転数 min ⁻¹	11/14(50Hz/60Hz)	11/14(50Hz/60Hz)
	モータ出力 kW	2.2-4P	2.2-4P
排出口 A	80(2カ所)	80(手動バルブ)	
混和剤ポンプ	型式	CR-20aN(ダイヤフラム式定量ポンプ)	CR-20aN(ダイヤフラム式定量ポンプ)
	吐出量 ℓ/min	20/24(50Hz/60Hz)	20/24(50Hz/60Hz)
	モータ出力 kW	0.75	0.75
	口径 A	50	50
コンプレッサー	0.4LE-8T(日立)	0.4LE-8T(日立)	
計量ロードセル	LUB-2TC(3個)	LUB-2TC(3個)	



全自動ミキシングプラント

FMP-2200AOK1

◎外観写真



◎特長

- 圧倒的作液量を実現(60m³/h練り)
- ナイアガラ洗浄
- アジテータ洗浄
- 排出口自動切替バルブ
- i-Construction対応



コード	6541		
メーカー	KGフローテクノ		
型式	FMP-2200AOK1		
本体	寸法(L×W×H)	mm	4,950×2,350×2,600
	質量	kg	5,500
ミキサー	攪拌容量	ℓ	1,500
	槽容量	ℓ	2,200
	モーター	kW	22
	排出口	A	自動バタフライバルブ250(LS付)
アジテータ	攪拌容量	ℓ	攪拌容量3,000 槽容量3,500
	モーター	kW	2.2
	排出口	A	手動バタフライバルブ80、50
水槽	槽容量	ℓ	1,800
	給水ポンプ		5.5kW×2台
	給水配管		自動バタフライバルブ100A×2ヶ所
その他	ミキサー内洗浄機能		給水時自動洗浄
	分水器		50A×2ヶ所 25A×1ヶ所
	コンプレッサー	kW	0.75
	昇降階段		安全手摺付
	安全装置		インターロック、パトライト
	混和剤ポンプ用電源	kW	0.75
	作液能力		60m ³ /h ※W/C=100%

※作液能力については、周波数60Hz地域の計算値になります。
ご使用条件等により作液能力は異なります。
カタログに記載されている内容・仕様・商品に関しては予告無く変更する場合がございます。

ベントナイトサイロ

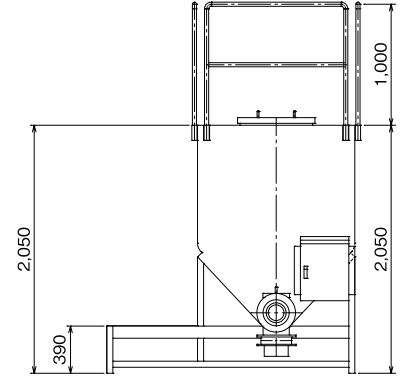
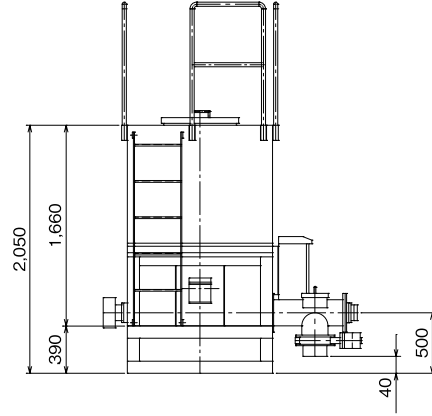
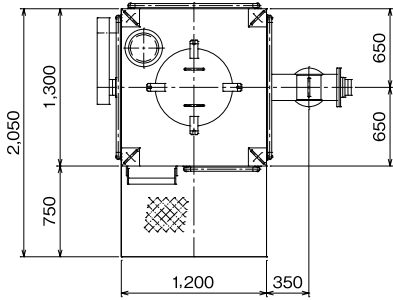
ベントナイトサイロ

FOS-02/FOS-05

FOS-02

◎寸法図

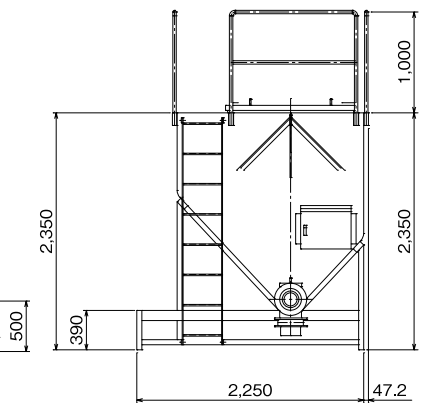
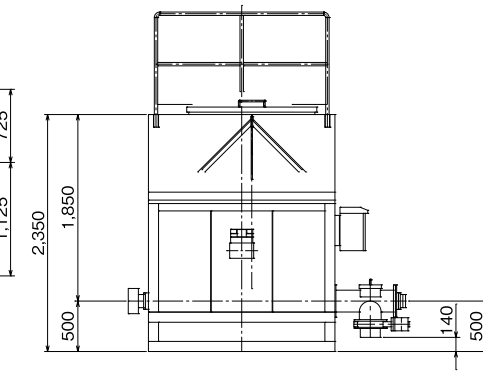
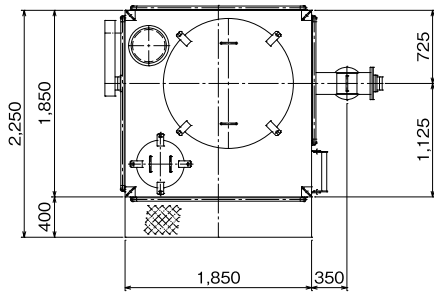
○2㎡



FOS-05

◎寸法図

○4㎡



IX
X
ベントナイトサイロ
フレコン自動計量機

フレコン自動計量機

フレコン自動計量機

OFK-1.5

◎外観写真



コード	6554
メーカー	KGフローテクノ
型式	OFK-1.5
セメント計量ホッパー	mm 外形寸法φ1,200×φ300×H1,790
ロードセル	LUB-2TC(3個)
フレコンカッター	-
パイロモーター	KM-5-2P 50W
150A供給スクリュー	吐出量 10t/h 1.5kW×4P×1/20
150A縦スクリュー	3.7kW×6P
プラント操作盤	ペンダントスイッチ付
寸法	全長 mm 2,500
	全幅 mm 1,400
	全高 mm 2,400
重量	kg 870



グラウトポンプ

グラウトポンプ

GP-10II/MG-10/GF-20SV

GP-10II

◎GPシリーズの特長

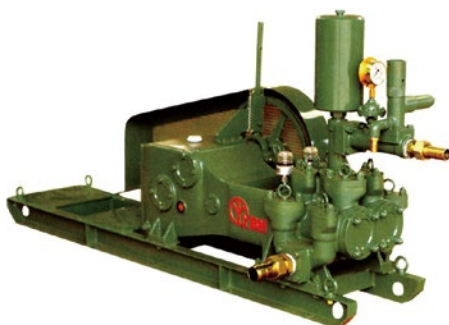
一般ボーリング工事から大深度掘削工事まで網羅する高性能グラウトポンプ

○ピストン、ライナー、バルブの選択によって、高圧グラウトから大吐出量まで幅広い用途があります。

○バルブは、コーンタイプ、ボールタイプを用途や流体の性質に応じて交換できますので、性能効率を余すことなく発揮します。

○各部品は、高度の材質を選択していますから、抜群の耐久性を誇ります。

◎外観写真



コード	6460		
メーカー	ワイビーエム		
型式	GP-10II		
寸法(L×W×H) mm	1,205×580×875		
質量 kg	350		
方式	2連式複動ピストンポンプ		
ストローク mm	70		
ピストン・プランジャー径 mm	68	75	
理論吐出圧力 MPa	2.9(30kgf/cm ²)	2.4(25kgf/cm ²)	
理論吐出量 ℓ/min	80	100	
吸込口径 IN	2		
吐出口径 IN	1-1/2		
所要出力 kW	7.5		

MG-10

◎外観写真



コード	6460		
メーカー	鉦研工業		
型式	MG-10		
機体寸法(L×W×H) mm	2,040×600×980		
質量(除原動機) kg	280		
方式	2連式複動ピストンポンプ		
ストローク長 mm	60		
ストローク数 rpm	150		
ピストン径 mm	45	52	68
吐出圧力 MPa	7.0	5.0	3.0
吐出量 ℓ/min	50	70	120
吸入口径 mm(in)	50(2)		
吐出口径 mm(in)	32(1-1/4)		
原動機 kW	7.5		
PS	10~15		

グラウトポンプ

グラウトポンプ

GF-30SV/SG-30VI

◎GFシリーズの特長

能力アップを実現

- 定評ある3連プランジャーポンプの駆動モータにインバータ制御を採用。モータ能力をフルに引き出し、ポンプ能力の向上を達成。
- トルク効率に優れる6ボールモータを採用し、力強い運転を実現。

驚異の低騒音仕様

- インバータ特有の高音域ノイズをカットした静音タイプの最新インバータが、かつてない低騒音タイプのポンプユニットを実現。夜間工事や住宅街での使用にその威力を発揮。

優れたコストパフォーマンス

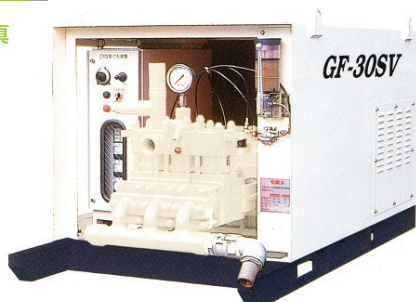
- インバータ制御の採用により、50・60Hz地域のどこでもプーリー交換なしに自由に対応。

メンテナンス性の大幅向上

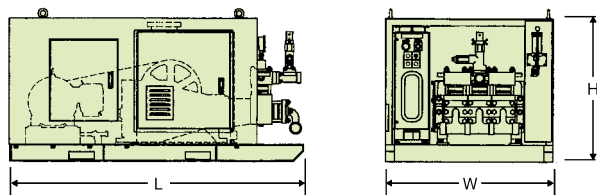
- さまざまな工夫とアイデアで、日常の管理から整備まで、使う方の立場に立った親切設計を採用。

GF-30SV

◎外観写真



◎寸法図



コード	6468	
メーカー	KGフローテクノ	
型式	GF-30SV	
寸法(L×W×H) mm	2,200×1,250×1,060	
質量 kg	1,700	
ポンプ	型式	05100-L100
	ストローク mm	100
	プランジャー径 mm	100
	最大吐出圧力 MPa	2.5
	理論吐出量 ℓ/min	450
	吸入口径 A	65
吐出口径 A	50	
モータ出力 kW	22-6P	
電圧 V	200/220	
発電機容量 kVA	75	
リモコン	オプション(可変速、ON/OFF)	

※特殊仕様での製作も可能です。

SG-30VI

◎SGシリーズの特長

業界トップの実績が証明する高圧ジェットポンプ

- SGシリーズは、ジェットグラウト工法の発展とともに開発され、皆様の厚い信頼を得ている超高圧ジェットポンプです。これ迄にない超高圧、高効率、安定した注入、イージーメンテナンス、ローランニングコスト、そして安全性、これらを高水準で実現し有機的に結合したことに高い評価を得ています。さらに充実したラインナップのSGシリーズジェットポンプは、ジェットグラウト工法の様々なニーズに余すことなく、おこたえいたします。

◎外観写真



コード	6468	
メーカー	ワイビーエム	
型式	SG-30VI	
寸法(L×W×H) mm	2,000×1,250×1,060	
質量 kg	1,600	
ポンプ	ストローク mm	100
	プランジャー径 mm	100
	最大吐出圧力 MPa	4.9(50kgf/cm ²) 2.5(25kgf/cm ²)※
	理論吐出量 ℓ/min	230 440
	吸込口径 IN	2-1/2
	吐出口径 IN	2
	回転数 (min ⁻¹)	98 187
原動機 kW	22/4P インバータ制御	
電圧 V	200	
リモコン	操作電圧AC24V可変速※	
適合工法	高圧グラウト・試験用	

※オプション仕様。



グラウトポンプ

GF-40SV-3

GF-40SV-3

◎外観写真



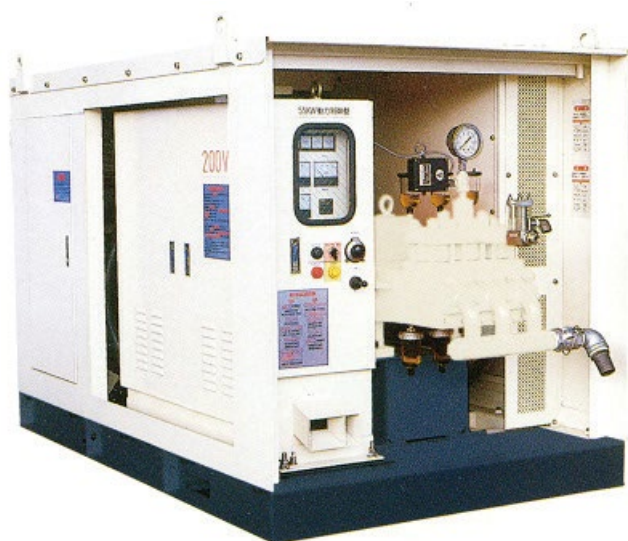
コード	6470	
メーカー	KGフローテクノ	
型式	GF-40SV-3	
機械寸法(L×W×H) mm	2,250×1,350×1,120	
質量 kg	2,000	
ポンプ	型式	3連プランジャーポンプ
	ストローク mm	100
	プランジャー径 mm	112
	最大吐出圧力 MPa	2.5
	理論吐出量 ℓ/min	600
	吸入口径 A	80
吐出口径 A	50	
モータ出力 kW	30-6P	
電圧 V	200/220	
発電機容量 kVA	100	
リモコン	可変速リモコン(オプション、ON/OFF)	

高圧グラウトポンプ

GF-75SV

GF-75SV

◎外観写真



コード	6474	
メーカー	KGフローテクノ	
型式	GF-75SV	
寸法(L×W×H) mm	2,100×1,400×1,450	
質量 kg	2,450	
ポンプ	型式	3連プランジャーポンプ
	ストローク mm	46
	プランジャー径 mm	55
	最大吐出圧力 MPa	40
	理論吐出量 ℓ/min	75
	吸入口径 A	50
吐出口径 A	19	
モータ出力 kW	55-6P	
電圧 V	200/220	
リモコン	ダイヤル可変速	

※特殊仕様での製作も可能です。

XI
グラウトポンプ

グラウトポンプ

グラウトポンプ

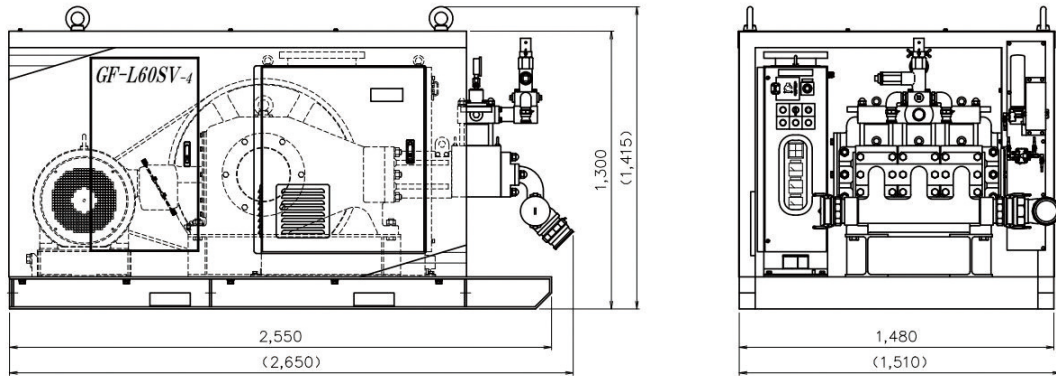
GF-L60SV-4

GF-L60SV-4

◎外観写真



◎寸法図



コード	6473	
メーカー	KG フローテクノ	
型式	GF-L60SV-4	
機体寸法 (L × W × H) mm	2,550 × 1,480 × 1,300	
質量 kg	3,000	
ポンプ	型式	3連プランジャーポンプ
	ストローク mm	110
	プランジャー径 mm	125
	最大吐出圧力 MPa	2.5
	理論吐出量 ℓ/min	920
	吸入口径 A	100
	吐出口径 A	50
モーター出力 kW	45-6P	
電圧 V	200/220	
発電機容量 kVA	195	
リモコン	可変リモコン (オプション ON/OFF)	



高圧グラウトポンプ

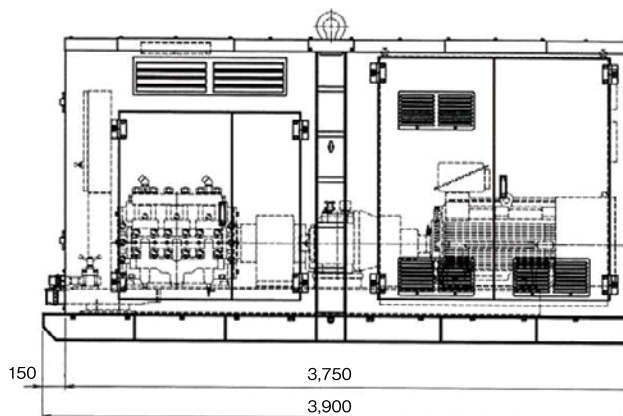
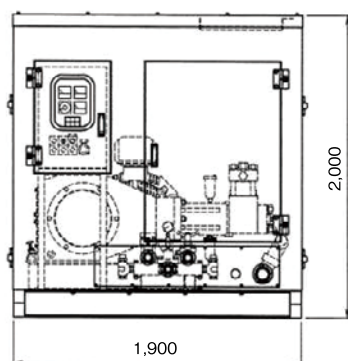
GF-340TPSV-3

GF-340TPSV-3

◎外観写真



◎寸法図



コード	6476	
メーカー	KGフローテクノ	
型式	GF-340TPSV-3	
寸法(L×W×H) mm	3,900×1,900×2,000	
質量 kg	6,700	
ポンプ	型式	3連プランジャーポンプ
	ストローク mm	120
	プランジャー径 mm	70
	最大吐出圧力 MPa	40
	理論吐出量 ℓ/min	(133)~350
	吸入口径 A	80
	吐出口径 A	40
原動機	モータ出力 kW	250-4P
	電圧 V	400

□標準装備

- (1)安全装置(電気式圧力スイッチ、安全弁)
- (2)サクシヨンストレーナ
- (3)エア抜きバルブ
- (4)リモコンボックス(ダイヤル可変速式)
- (5)リモコン用ケーブル(40m)
- (6)一次側電源ケーブル(10m)
- (7)標準分解工具

グラウトポンプ

高圧グラウトポンプ

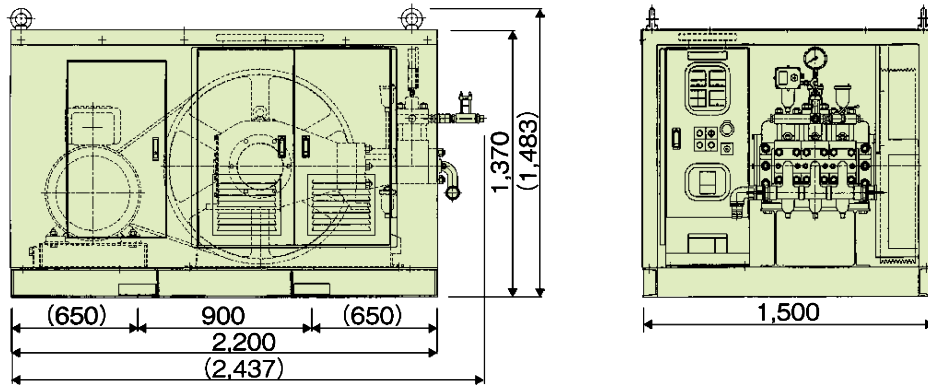
CMS-100

CMS-100

◎外観写真



◎寸法図



XI
グラウトポンプ

コード	6478	
メーカー	KGフローテクノ	
型式	CMS-100	
寸法 (L×W×H) mm	2,200×1,500×1,370	
質量 kg	2,800(概略)	
ポンプ	型式	12060-L80 三連プランジャポンプ
	ストローク mm	60
	プランジャー径 mm	80
	最大吐出圧力 MPa	19.6
	理論吐出量 ℓ/min	(100)~200
	吸入口径 A	50(2")
	吐出口径 A	25(1")
モータ出力 kW	75-6P(インバータ制御)	
電圧 V	200/220	

□標準装備

- (1)安全装置(電気式圧カスイッチ、スプリングピン式安全弁)
- (2)サクシヨンスターナ
- (3)エア抜きバルブ
- (4)リモコンボックス(ダイヤル式可変速タイプ)



グラウトポンプ用リモコン

OMCW-F1/710SG/AMR-1J

◎外観写真

OMCW-F1



AMR-1J



コード		6488		
メーカー		KGフローテクノ	ダイワテレコン	アマング
型式		OMCW-F1	710SG	AMR-1J
送信機	送信機寸法重量(L×W×H) mm(kg)	50×24×154	140(アンテナ150)×52×30	196×64×48(0.48)
	電池連続使用時間	約10時間	約17時間	10時間以上
	送信出力 mW	20	特定小電力10	10
受信機	受信機寸法重量(L×W×H) mm(kg)	200×120×290	279×243×78	259×276×61(3.4)
	受信機電源 V(Hz)	AC200、AC100	AC200、AC100、DC24±10%選択	AC100~220±10%(50/60)
共通仕様	操作方式	押しボタン式	押しボタン式	—
	操作点数	8点	10点	—
	端末機電源	単4型乾電池 2本	単3型乾電池 2本	—
	使用周波数 MHz	920	429	429
	使用温度範囲 °C	—	-10~+60	-10~+60

XI
グラウトポンプ

スクイズ式ポンプ

チューブポンプ

TS-73MT/TS-103MT/TS-15MT/TS-203MTK-2/OKP-200ME

◎時代のニーズに合わせ、従来のプランジャーポンプ、チューブポンプに比べて『大幅なランニングコストのダウン』と、『脈動の低減が可能』となりました。

◎用途

○法面吹付け・エアモルタル注入・エアミルク・地盤改良工事・泥水圧送など、各種のスラリー圧送で使用できます。

◎特長

- インバータ(周波数交換)のつまみひとつで吐出量を無段調整することができ、またリモートコントロールスイッチでの遠隔無段調整もできます。
- 3点ポンピングローラーを採用していますので、材料の脈動が大幅に縮小し、搬送材料に悪影響を及ぼすことが少なくなりました。
- ドラムを縦型にして設置面積も少なく小型軽量で取り扱いも簡単です。

◎外観写真

TS-73MT



TS-15MT



TS-203MTK-2



OKP-200ME



コード	6416		6417		6464	
メーカー	友定建機				岡三機工	
型式	TS-73MT	TS-103MT	TS-15MT	TS-203MTK-2	OKP-200ME	
寸法(L×W×H) mm	1,330×560×800	1,600×710×1,030	1,930×806×1,350	2,300×1,200×1,200	1,940×1,050×1,170	
重量 kg	295	450	約 1,250	1,800	1,280	
最大吐出圧力	2.5MPa	2.5MPa	1.5MPa	15bar	1.2MPa	
最大吐出量	100ℓ/min	200ℓ/min	22m ³ /h	370ℓ/min	340ℓ/min	
吐出口径 φ	50・Gカラー	65・Gカラー	100	75・Y字管75・テーバー管50	100	
吸込口径 φ	50×L1,400	65×L1,900	100	75	100	
モーター容量 kW	5.5	7.5	15	15	15	
電圧 V	三相 200	三相 200	200/220	200/220	三相 AC200	
電線寸法 mm ²	22	22	22	22	14	
リモコン	-	-	正転/停止/逆転 (ダイヤル式周波数可変)	正転/停止/逆転 (ダイヤル式周波数可変)	付属	

※上記の吐出量は、無負荷、常温清水による試験性能です。液体の比重・粘度等により、吐出量は変化します。



スキッド型地盤改良機

スキッド型地盤改良機

IF-15/IF-15AS

◎全油圧駆動コンパクトタイプの地盤改良機

◎特長

- フィードステップ制御に高性能エンコーダ回路の採用。
バックアップ回路も装備し電気トラブルの発生を激減。
- 全閉外扇モータ採用、耐水性を大幅向上。
- ターンテーブル、揺動装置、管理装置等の取付けにも対応可能な仕様で設計。
- 圧倒的な最大給圧力により抜群の掘削能力。
- オートストローク機構により、作業効率をさらにアップ。
(15AS、40AS)
- フィード機構に位置検出器付油圧シリンダを採用し、ステップ精度向上、給圧力増加、フリー降下、構造の簡素化を実現。
- スピンドルトルクを更にUP、力強い施工を実現。
- スピンドルフリー降下装置の採用でロッドの継ぎ足し切り離しが簡単・スムーズに。
- パイプクランプ用シリンダに薄型油圧シリンダを採用。

コード		6510	
メーカー		KGフローテクノ	
型式		IF-15	IF-15AS
機械寸法(L×W×H)	mm	1,950×1,100×2,490	1,890×1,000×2,190
総質量	kg	1,650	1,300
スピンドル内径	mm	77	77
スピンドル回転数	高速 min ⁻¹	0~50	0~50
	低速 min ⁻¹	0~25	0~25
スピンドルトルク	高速 N·m	1,225	1,225
	低速 N·m	2,450	2,450
フィードストローク	mm	1,000	500
フィードスピード	上昇 m/min	0~4	0~3
	降下 m/min	0~5	0~4
スライドストローク	mm	-	-
最大給圧力	上昇 N	31,360	24,500
	降下 N	21,560	16,660
モータ出力	スィベルヘッド用 kW	7.5-4P(全閉外扇)	7.5-4P(全閉外扇)
	フィード関係用 kW	2.2-4P(全閉外扇)	2.2-4P(全閉外扇)
標準装備		(1)自動ステップ装置 (2)スピンドルフリー降下装置	(1)オートストローク機能 (2)自動ステップ装置 (3)スピンドルフリー降下装置

※各種オプション装備品については、お問い合わせください。

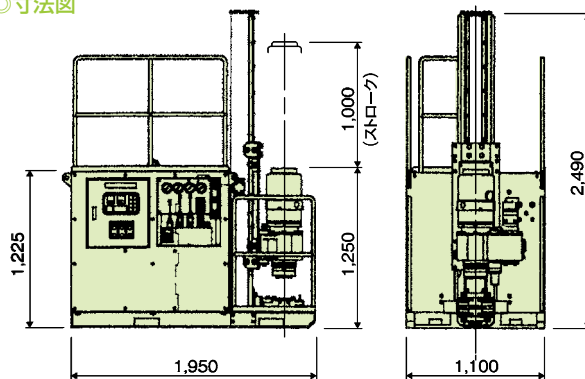
IF-15

- チャックピースの交換でロッド径φ73・φ60・φ40に対応。
- スピンドル回転の2段変速をスイッチ一つで切替可能。
- 集中操作盤により簡単に安全な操作を実現。

◎外観写真



◎寸法図



スキッド型地盤改良機

スキッド型地盤改良機

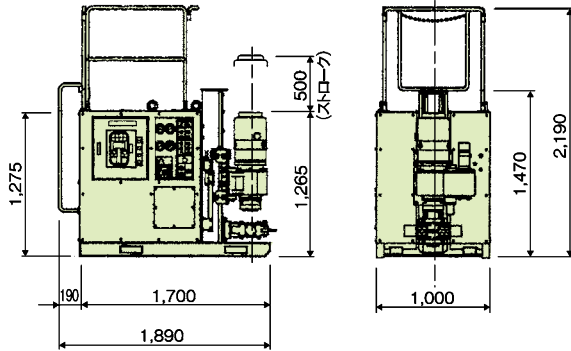
スキッド型地盤改良機

IF-15AS/IF-40/IF-40AS

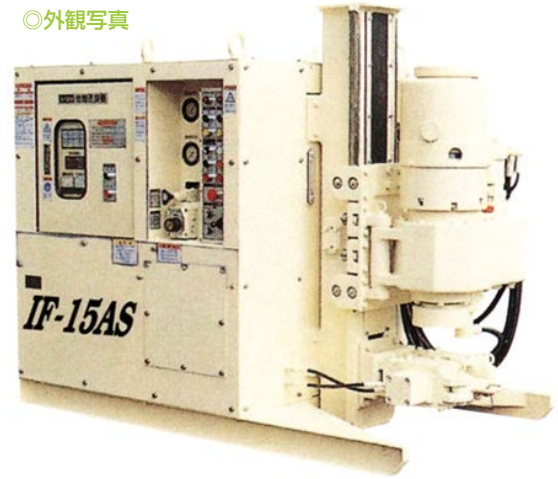
IF-15AS

- ロッドを自動的につかみ替える画期的なオートストローク機構を採用。
- 軽量化に伴い、改良ポイントへの移動が簡単。
- リーダー高さ、1,470mmのため、低空頭施工にも威力を発揮。

◎寸法図



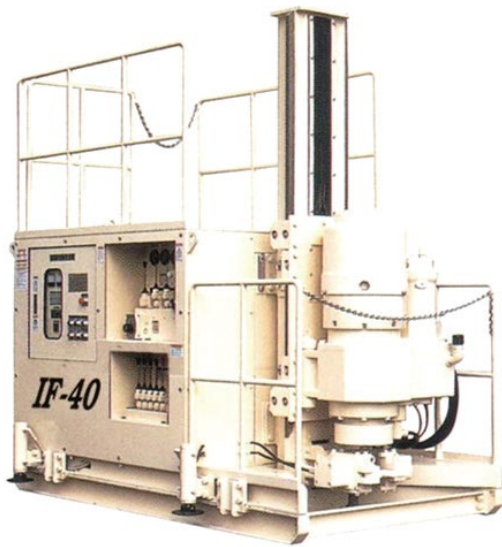
◎外観写真



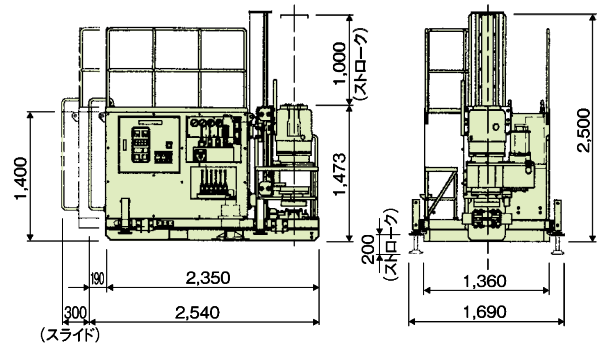
IF-40,40AS

- クラス最強を誇る高出力・高トルク。
- 超軽量・コンパクトボディに秘めた高性能。
- スピンドル回転の2段変速をスイッチ1つで切替可能。
- サブチャックの取付でロッド径φ90に対応。

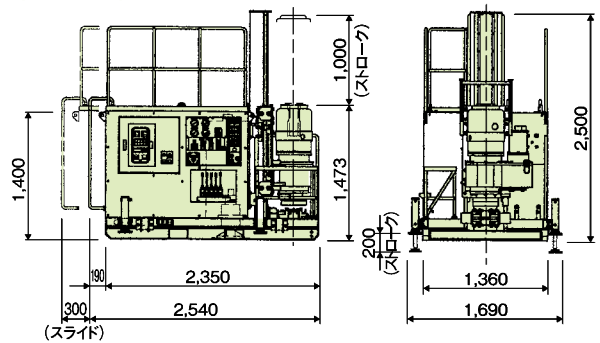
◎IF-40外観写真



◎寸法図 (IF-40)



◎寸法図 (IF-40AS)



XIII

スキッド型地盤改良機



スキッド型地盤改良機

IF-40/IF-40AS/IF-50AS

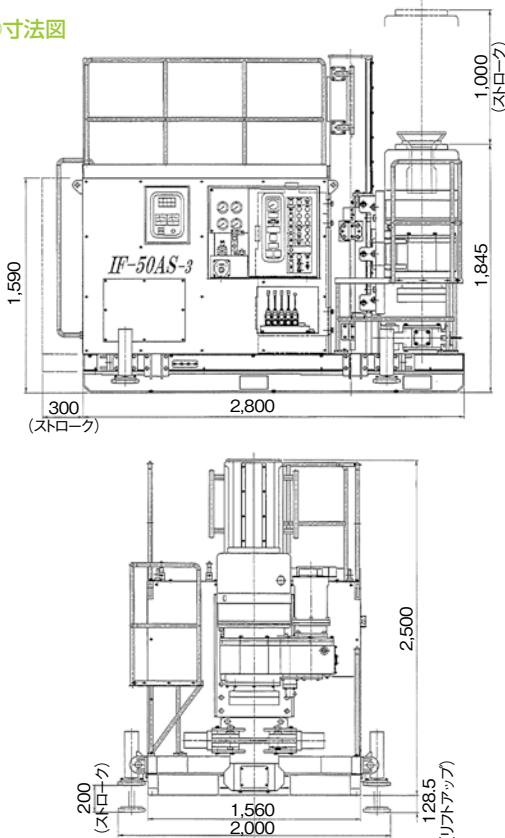
IF-50

- 大口径地盤改良に対応するためにスピンドル内径φ220を採用。
- クラス最強を誇る高トルク・高給圧力。
- スピンドル回転の2段変速をスイッチ1つで切替可能。
- サブチャックの取付で、ロッド径φ140、φ90に対応。

◎外観写真



◎寸法図



コード		6510		
メーカー		KGフローテクノ		
型式		IF-40	IF-40AS	IF-50AS
機械寸法(L×W×H)		mm 2,540×1,690×2,500	2,540×1,690×2,500	2,800×2,000×2,500
総質量		kg 2,950	2,950	4,600
スピンドル内径		mm 145	145	220
スピンドル回転数	高速 min ⁻¹	0~60	0~60	0~40
	低速 min ⁻¹	0~30	0~30	0~20
スピンドルトルク	高速 N·m	3,380	3,380	5,880
	低速 N·m	6,760	6,760	11,760
フィードストローク		mm 1,000	1,000	1,000
フィードスピード	上昇 m/min	0~4.0	0~4.0	0~3.0
	下降 m/min	0~5.8	0~5.8	0~4.3
スライドストローク		mm 300	300	300
最大給圧力	上昇 N	64,000	64,000	100,000
	下降 N	44,000	44,000	70,000
モータ出力	スイベルヘッド用 kW	30-4P (全閉外扇)	30-4P (全閉外扇)	37-4P (全閉外扇)
	フィード関係用 kW			-
標準装備		(1)自動ステップ装置 (2)スピンドルフリー降下装置 (3)アウトリガー (4)サブチャック(φ140-φ90)	(1)オートストローク機能 (2)自動ステップ装置 (3)スピンドルフリー降下装置 (4)アウトリガー (5)サブチャック(φ140-φ90)	(1)オートストローク機能 (2)自動ステップ装置 (3)スピンドル揺動機構 (4)スピンドルフリー降下装置 (5)サブチャック(φ140)

※各種オプション装備品については、お問い合わせください。



スキッド型地盤改良機

パワーショベル搭載型地盤改良機

パワーショベル搭載型地盤改良機

SF-120EX-II/SF-200LS-H

◎特長

- ベースマシンとしてパワーショベルを使用するため、抜群の機動性と経済性を発揮します。
- パワーショベルのブーム、アームをそのまま使用するため、作業範囲が広くなり施工時間の短縮が可能となります。
- 機械基礎面から上方向及び下方向の施工が可能です。
- SFシリーズ専用として開発したマストを使用することにより、機械上方のロッドの振れ防止及びウォータースイベルの供回り(グラウトホースの巻き付き)を防止します。
- 宅盤改良工事から大規模な地盤改良工事まで幅広くご使用頂けます。

◎外観写真



XIV

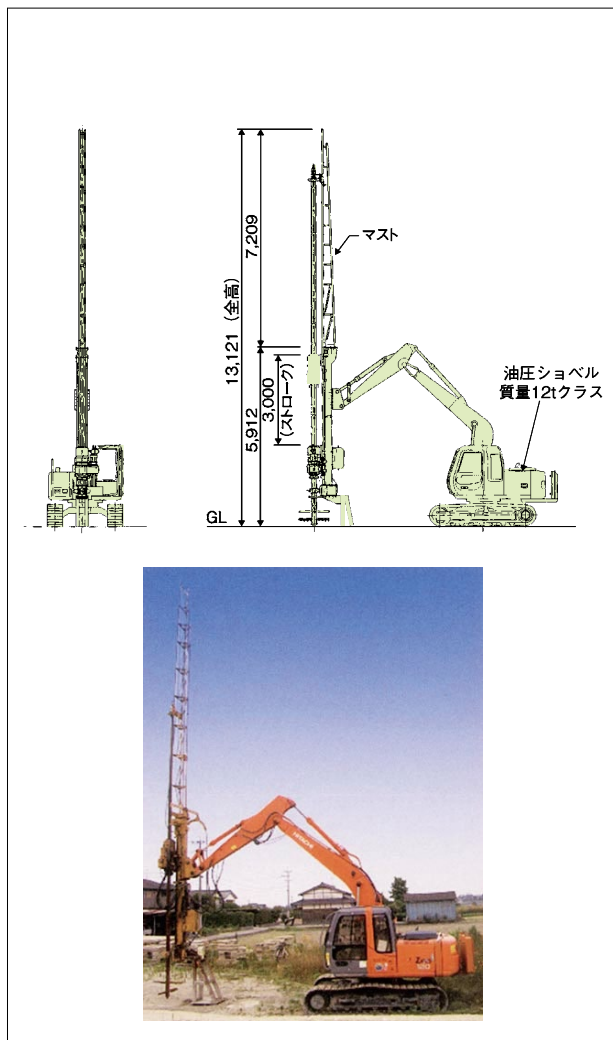
パワーショベル搭載型地盤改良機



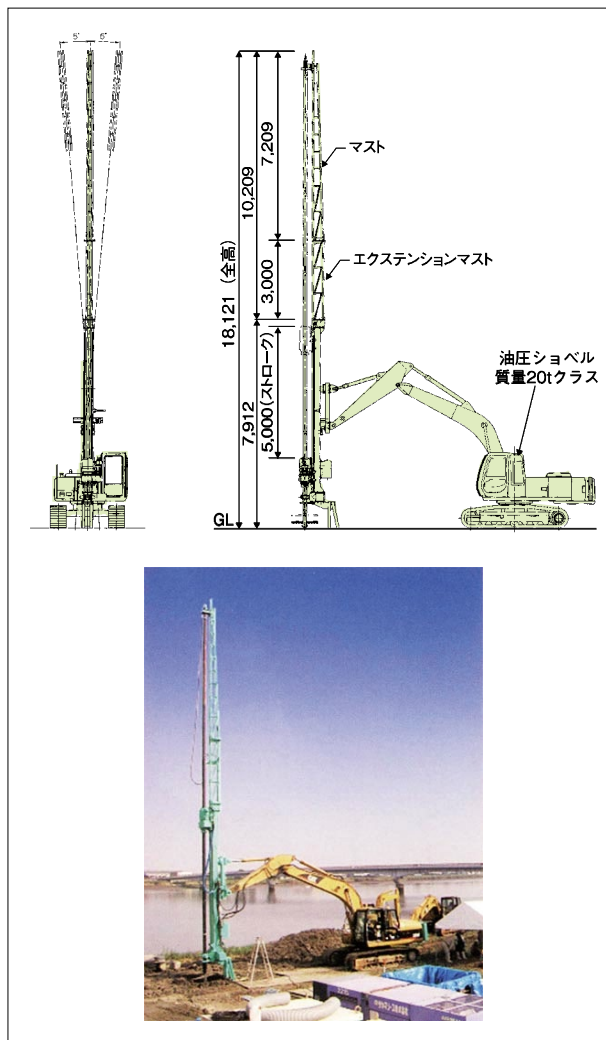
パワーショベル搭載型地盤改良機

SF-120EX-II/SF-200LS-H

SF-120EX-II



SF-200LS-H



コード	6479	6480
メーカー	KGフローテクノ	
型式	SF-120EX-II	SF-200LS-H
スピンドル内径 mm	145	145
スピンドル回転数 min ⁻¹	0~45	0~55
スピンドル最大トルク N·m	9,800	14,700
最大給圧力 N	49,000	49,000
フィードストローク mm	3,000	5,000
フィードスピード m/min	0~3	0~5
リーダシング	-	左右 各5°
パワーショベル適合機種	質量12tクラス (標準バケット容量0.5m ³ クラス)	質量20tクラス (標準バケット容量0.8m ³ クラス)
機械質量 (ツールス除く) kg	2,500	3,600
構成	(1)リーダAss'y (2)スイベルヘッドAss'y (3)フィードテーブルAss'y (4)パイプクランプAss'y (5)油圧バルブユニットAss'y (6)マストAss'y (7)リーダ支持ブラケット (8)制御盤 (9)リモコンボックス	
オプション	(1)施工管理装置 (2)パワーショベル用追加カウンタウエイト	

※特殊仕様での場合には、お問い合わせください。

詳細はお近くの営業所にお問い合わせください。

グラウトミキサー

グラウトミキサー

MVM-5B/MPM-5B

◎外観写真



MVM-5B



MPM-5B

作業性を追求した伝統と信頼の製品。

◎特長(MVM-5B)

MVM型モルタルミキサーは上下二槽式です。グラウトポンプに連結するときにはサククションホースを使用しますが据付所要空間が小さく、据付位置も自由に選べますからトンネル内等作業空間の限られた場所で多く使用されます。また、仮設を簡略化できますので移動の多い作業には好適です。

コード	6262	
メーカー	東邦地下工機	
型式	MVM-5B	MPM-5B
据付寸法(電動機付)(L×W×H) mm	1,640×930×1,480	1,980×1,000×1,120
質量 kg	360	380
槽容量 ℓ	250×2	250×2
槽径 mm	770	750
槽深 mm	550	710
攪拌容量 ℓ	200	200×2
翼回転数 rpm	100/120	170/210
吐出管径 mm	63	76.2
所要馬力 kW	2.2	2.2

アジテーター

3m³/4m³/5m³/6m³

◎外観写真



コード	6551			
型式	3m ³	4m ³	5m ³	6m ³
モーター	200V/1.5kW-6P	200V/2.2kW-6P	200V/2.2kW-4P	200V/3.7kW-4P
分水器 箇所	2"×2-3/4×2			
ミルク出口 箇所	3"×2(メスネジ)			
重量 kg	800	1,000	1,200	1,475
その他	操作盤付き			



グラウト流量計

ハンディ型モルタル流量計

TMR-21

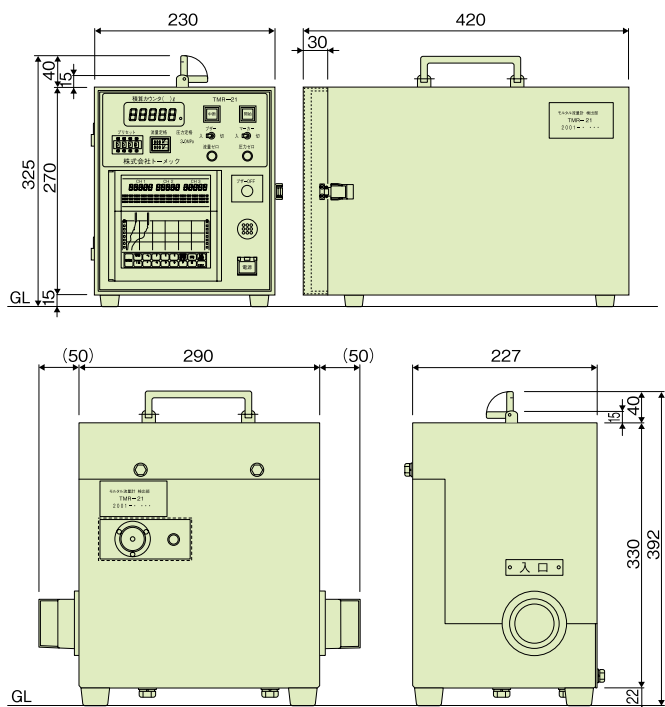
◎特長

1. ハンディタイプのため持ち運びに便利です。そのため普通車、宅急便での運搬可能です。
2. 小型なのでスペースをとりません。
3. 持ち運びの取っ手が金属製なので丈夫です。
4. 記録部が明るいため見やすくなっています。
5. 記録部のキーボードが壊れにくく、交換も簡単です。
6. 印字内容が簡単に変更できます。
7. ゼロ(ZERO)のボリュームが前面にあるため0点調整が簡単になっています。
8. チェック機能が後部にあるためトラブルの原因がわかりやすくなっています。
9. 発泡演算器(オプション)を容易に取り付けることができます。

◎外観写真



◎寸法図



コード	6517	
メーカー	トーマック	
型式	TMR-21	
寸法	記録部(D×W×H) mm 420×230×270 信号ケーブル長:標準10m	
検出部(D×W×H) mm	290×227×330 配管径:2インチ	
測定流体	モルタル、セメントミルク 薬液注入溶液、発泡モルタル(注2) 水及び泥水	
流量	流量定格 ℓ/min	300 600
	流量選択	モルタル/エアモルタル
	流量積算 ℓ	0~99999 5桁
プリセットカウンター ℓ	0~9999 4桁 (定量マーカークンパ設定)	
圧力	圧力定格 MPa	3
測定精度	±1% of FS(注1)	
記録	記録紙 mm	100幅
	流量(流速)	赤ペン
	圧力	緑ペン
	印字	紫ペン
	チャート速度 mm/h	120
使用温度、湿度範囲	℃	0~50℃ 20~90%RH以下 (結露しないこと)
電源	源	AC100V、200V フリー電源 電源ケーブル長10m (AC85V~AC264V) 50/60Hz

(注1)測定精度は、流量・圧力とも定格値に対しての1%でJIS C-1103指示電気計器の規格に準じています。
(注2)発泡演算器を接続することにより、発泡モルタル流量計として使用可能です。(オプション)

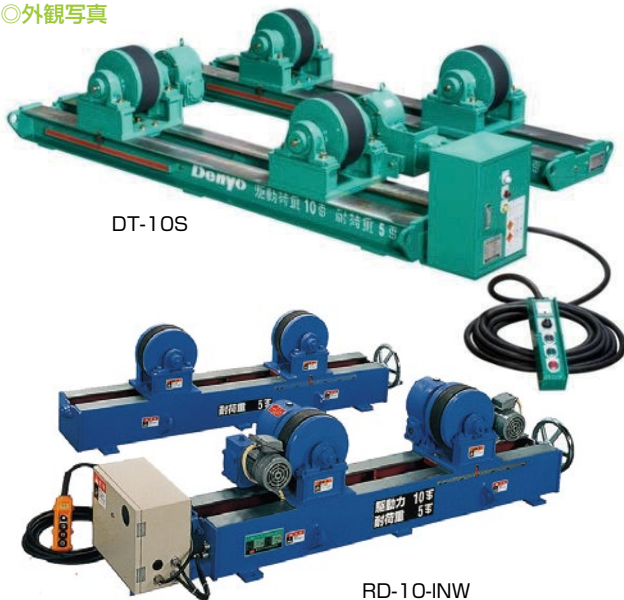
XVI
グラウト流量計

ターニングロール

ターニングロール

DT-10S

◎外観写真



コード	2401	
メーカー	デンヨー	
型式	DT-10S	
積載質量 kg	10,000	
積載物径 mm	500~5,000	
ロール外径 mm	270φ	
ロール周速 mm/min	100~1,000	
ロール中心間距離 mm	300~1,800	
モータ容量×台数	0.2kW×2	
入力電源	200/220V、50/60Hz、三相	
制御方式	インバータ方式	
操作方法	正転・逆転・停止・ロール速度調整はリモコン操作	
リモコンケーブル m	100~1,000	
ロール間調整	スクリーシャフト方式	
駆動方式	複輪式	
寸法	駆動台(L×W×H) mm	2,440×645×465
	従動台(L×W×H) mm	2,002×457×465
重量(駆動台/従動台) kg	140/90	

集塵機

集塵機

EJD1N/EJD3H/EJD5A/EJD-P/RG500

◎外観写真



EJD1N



EJD-P

コード	7611				
メーカー	荏原製作所				日立
型式	EJD1N	EJD3H	EJD5A	EJD-P	RG500
電源	単相100V 50/60Hz	3相200V 50/60Hz	3相200V 50/60Hz	3相200V 50/60Hz	3相200V 50Hz
ファンモーター kW	0.6	2.2	3.7	0.75	2.2
最大風量 m ³ /min	11.0/12.5	33/40	60/70	16	50
最大静圧 kPa	2.5/3.5	2.64/3.72	3.13/4.41	2.2	2.94
フィルタ構成	1次	ポリエステルフィルタ	ステンレスフィルタ	ステンレスフィルタ	-
	2次	-	ポリエステルフィルタ	ハイテク素材バイレン製フィルタ	-
	3次	-	-	-	-
	4次	-	-	-	-
捕集効率	0.5μ×95%	0.5μ×95%	0.5μ×95%	-	-
ダクト mm	吸込口:125	吸込口:200	吸込口:250	φ200	-
設置場所	屋内	屋内	屋内	-	-
外形寸法 mm	φ620×935H	600W×869H× 1,135L	720W×1,090H× 1,285L	660W×1,339H× 935D	600W×1,405H× 600L
本体質量 kg	48.2	135	178	200	145
内蔵・保護装置	サーマル付	過電流保護装置	過電流保護装置	過電流保護装置	-
	-	逆転防止装置	逆転防止装置	逆相保護	-
	-	目詰検知差圧計	目詰検知差圧計	-	-
標準附属品	ケーブル×5m	ケーブル×5m	ケーブル×5m	バンドφ200×2個	5m
	吸込ダクトφ130×5m (バンド付)	吸込ダクトφ200×5m (バンド付)	吸込ダクトφ250× 5m	ダクトφ200×1本	-

XVII
その他