

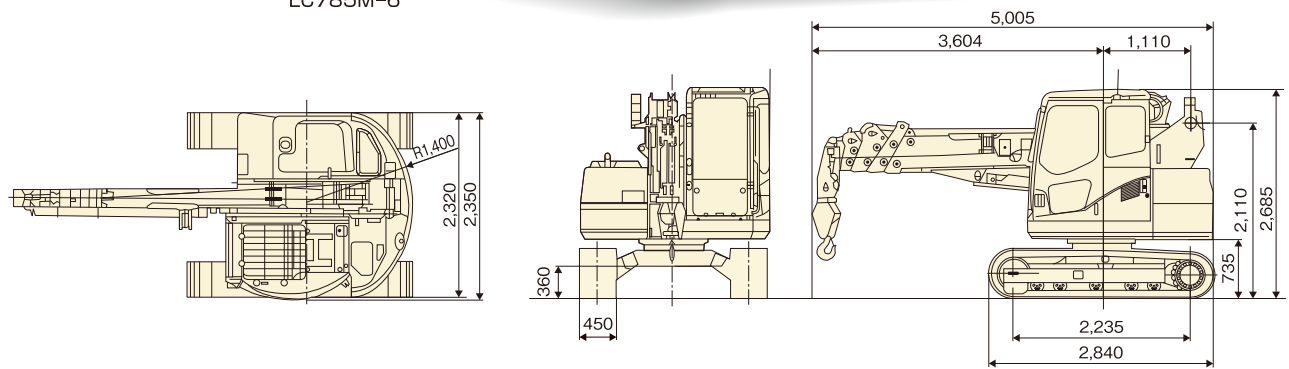
クローラクレーン

クローラクレーン

TX40UR/LC383M-5/CC423S-1/EX60LCT-3/LC785M-6/
ZX135UST/LC1385M-2/CC1485S-1/CK120UR



LC785M-6



| コード | 4693 | | | | 4694 | | | 4695 | | |
|--------------------------------|-----------------|------------|---------------------------|---------------------------------|-------------------------|-----------------------------|-------------------------|-----------------------------|----------------------------------|-----------------------|
| | メーカー | 日立 | 前田製作所 | | 日立 | 前田製作所 | 日立 | 前田製作所 | | コベルコ |
| 型式 | TX40UR | LC383M-5 | CC423S-1 | EX60LCT-3 | LC785M-6 | ZX135UST | LC1385M-2 | CC1485S-1 | CK120UR | |
| クレーン能力 | 最大吊上荷重×作業半径 t×m | 2.9×1.4 | 2.93×1.5 | 2.93×1.5 | 4.9×2.0 | 4.9×2.1 | 4.9×3.1 | 4.9×3.1 | 4.9×3.2 | 4.9×2.5 |
| | 最大作業半径 m | 8.35 | 8.38 | 8.38 | 8.3 | 14.52 | 15.7 | 15.93 | 16.095 | 14.01 |
| | フック最大地上揚程 m | 9.3(4本掛) | 9.3 | 9.46 | 13.9(4本掛) | 16.35 | 16.6(4本掛) | ↖ | 16.7 | 15.4(4本掛) |
| | フック最大地下揚程 m | 16.0(4本掛) | 15.5(4本掛) | 15.5 | 26.0(4本掛) | ↖ | 36.0(4本掛) | ↖ | 24.5 | 24.6(4本掛) |
| | ブーム伸縮方式 | 油圧シリンダ押し式 | 5角形全自動 4段 (2段優先、3~4段同時伸縮) | 5角形断面 油圧自動伸縮 4段 (2段優先、3~4段同時伸縮) | 油圧シリンダ押し式 | 5角形 全自動5段 (2~3段優先、4~5段同時伸縮) | 油圧シリンダ押し式 | 5角形 全自動5段 (2~3段優先、4~5段同時伸縮) | 7角形断面 油圧自動伸縮5段 (2~3段優先、4~5段同時伸縮) | 箱型5段式 (2段優先、3~5段同時伸縮) |
| | ブーム長さ m | 3.17~8.90 | 3.18~8.71 | 3.18~8.71 | ↖ | 4.63~15.63(5段) | 4.4~15.9 | 4.57~16.09(5段) | 4.745~16.265 | 4.25~14.77 |
| | ブーム伸し速度 秒 | 16 | 14.3 | 14 | 10/12.8 | ↖ | 24 | ↖ | 33 | 25.4 |
| | ブーム起伏角度 度 | -1~76 | 0~80 | 0~80 | -5~76 | -2~80 | -3~78 | -4~80 | -4~80 | -1~80 |
| | ブーム起し速度 秒 | 11 | 12.2 | 12 | 高速9.8/低34 | ↖ | 13 | ↖ | 19 | 20.5 |
| | 巻上ロープ速度 m/min | 17 | 20.8 | 19 | 高速51/低34 | 4本掛 27.0/39.0 | 高速100/低64 | ↖ | 高速46/低32 | 104/150 |
| 巻上ロープ | φ8mm×74m | φ8mm×73m | φ8mm×73m | φ10mm×120m | WRC 6×Fi(29)・φ10mm×115m | φ10mm×160m | WRC 6×Fi(29)・φ10mm×115m | WRC 6×Fi(29)・φ10mm×115m | φ10mm×113m | |
| エンジン | 名称 | 三菱S3L2-E2 | ヤンマー3TNV88 | ヤンマー3TNV88F-EPMBA | 日産A-BD30 | コマツS4D95LE-3A | いすゞCC-4BG1TC | コマツSAA4D102E-2B | いすゞ4LE2XDPC | いすゞ4LE2XDPC |
| | 定格出力 ps/rpm | 21.5/2,000 | 29.2/2,400 | 23.8/2,400 | 55/2,200 | 55(40.5kW)/1,850 | 85/1,950 | 90(66.2kW)/2,200 | 54.8/2,000 | 56/2,000 |
| 接地圧 kPa (kgf/cm ²) | 37.8(0.39) | 43.5(0.44) | 42.2(0.43) | 37.0(0.38) | ↖ | 46.0(0.47) | 47.0(0.48) | 49.0(0.50) | 42.6(0.43) | |
| 回転速度 rpm | 2.7 | 2.6 | 2.4 | 2.5 | 全旋回/2.4 | 2.5 | 全旋回/3.3 | 1.9 | 2.1 | |
| 走行速度 km/h | 3.1/2.1 | 2.9/5 | 2.9(低速) 4.6(高速) | 3.3/2.5 | 2.5(低速) 3.8(高速) | 3.0 | 3.2(低速) 5.1(高速) | 1.9(低速) 3.2(高速) | 1.8(低速) 3.0(高速) | |
| 全長 mm | 3,820 | 4,020 | 4,020 | 5,580 | 5,005 | 5,840 | 6,280 | 6,460 | 5,480 | |
| 全幅 mm | 1,700 | 1,740 | 1,740 | 2,355 | 2,350 | 2,490 | 2,490 | 2,490 | 2,490 | |
| 全高 mm | 2,490 | 2,415 | 2,415 | 2,650 | 2,685 | 2,810 | 2,850 | 2,865 | 2,810 | |
| 全装備質量 kg | 4,010 | 4,400 | 4,200 | 8,225 | 9,700 | 14,200 | 14,800 | 14,400 | 12,470 | |