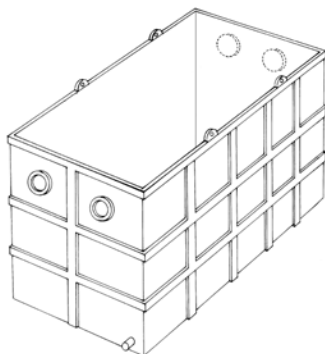


水槽

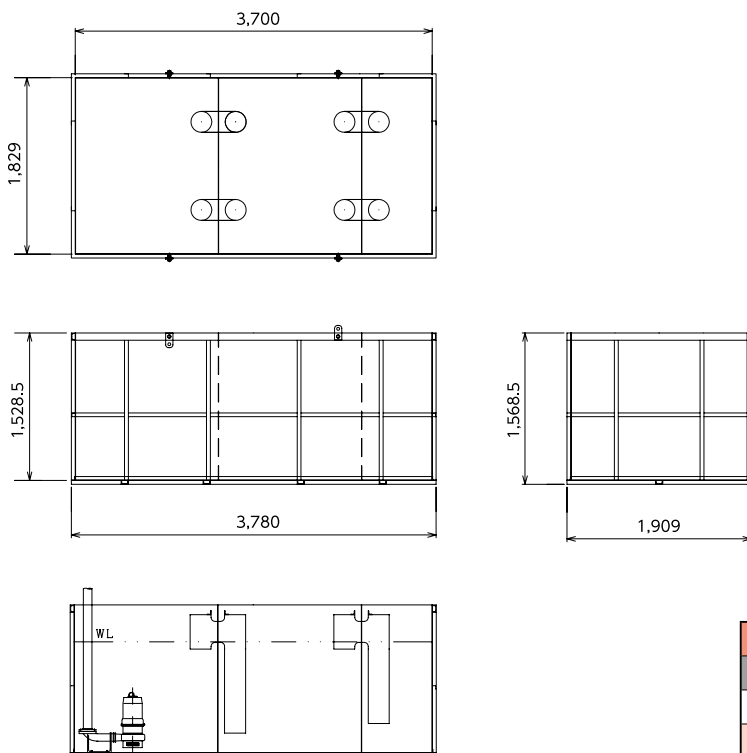
KWP3/KWP6/KWP10/KWP20/KWP25/KWP30



コード	9522						
メーカー	カナテック他						
型式	KWP3	KWP6	KWP10	KWP20	KWP25	KWP30	
容量	m ³	3.26	6.00	10.11	20.10	25.01	30.34
外寸(D×W×H)	mm	2,389×1,271×1,255	3,309×1,500×1,405	4,239×1,689×1,580	5,889×2,069×1,806	6,459×2,259×1,866	6,459×2,459×2,175
内寸(D×W×H)	mm	2,300×1,182×1,200	3,200×1,391×1,350	4,150×1,600×1,524	5,800×1,980×1,750	6,370×2,259×1,810	6,300×2,300×2,094
重量	kg	675	1,060	1,490	2,550	2,900	4,540
吸入口	mm	150A×1	200A×1	200A×1	200A×2	200A×2	500A×6
吐出口	mm	150A×1	200A×1	200A×1	200A×2	200A×2	200A×6

※カナテック製品以外の商品もありますのでお問い合わせください。

油分分離槽



コード	4382	
メーカー	カナモト	
容量	m ³	10
外寸(D×W×H)	mm	3,780×1,829×1,528
吸入口	mm	150A
吐出口	mm	150A