

濁水処理システム

天然由来凝集剤フジクリーン **販売品**

天然素材を使った新濁水処理。環境にやさしく、人にも安全です。

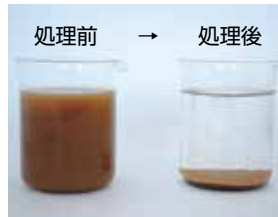
◎「カニ」が原料だから安心。しかも化学薬品を使用した従来品並みの分離性能を維持しています。

Point

- 既存のカナモトシックナーシステム(濁水処理機)でも、設備を追加することで使用できます。
- 食品工場などで実績があります。より環境問題を重視した建設工事に最適な薬品です。



主にカニ殻から抽出されるキトサンから製造



処理前 → 処理後



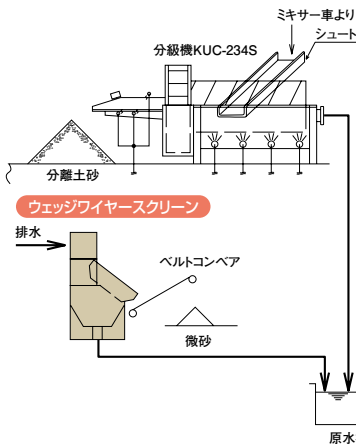
既存のシックナーで使用可能

荷姿(10kg/袋)、保存期間(開封前3ヶ月程度)

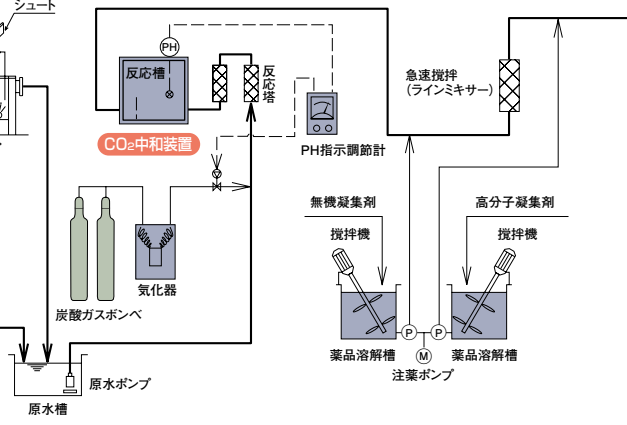
フローシート

① 前処理工程

微砂回収装置/ハイメッシュセパレーター(株)氣工社製

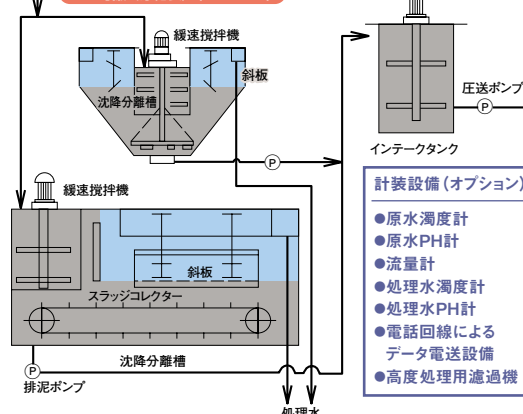


② 中和処理工程



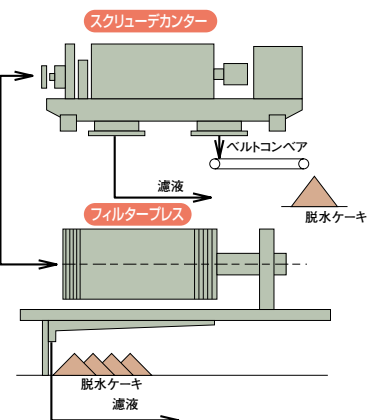
③ 浄化処理工程

FP型可搬式浄化装置(シックナー)



- 計装設備(オプション)
- 原水濁度計
 - 原水PH計
 - 流量計
 - 処理水濁度計
 - 処理水PH計
 - 電話回線によるデータ送設備
 - 高度処理用濾過機

④ 脱水処理工程



iii 濁水処理システム