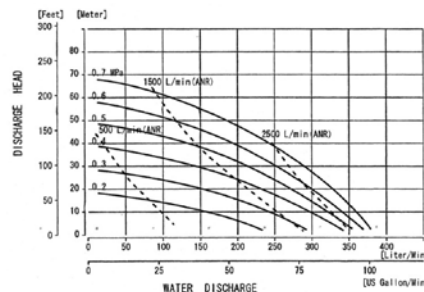
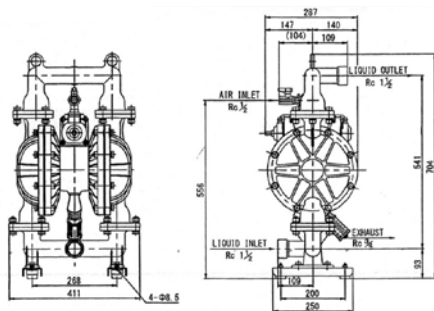


## 汚泥移送ポンプ

### DL-40/NDP-40/ARO/SPL-40/SPL-50

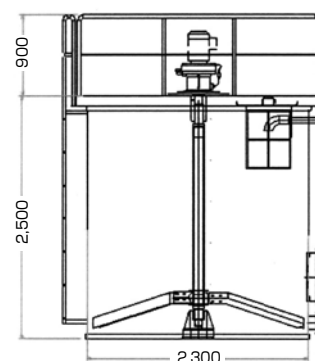


NDP-40



コード		4376				
メーカー		タクミナ	ヤマダ	TAIYO	古河	
型式		DL-40	NDP-40	ARO	SPL-40	SPL-50
口径 (S×D)	mm	40A	40A	40A	50×40	80×50
揚 量	m <sup>3</sup> /min	0.28	0.28	0.28	0.1~0.45	0.3~1.0
揚 程	m	↙	↙	↙	5~40	5~40
最高回転数 r.p.m	インバ材積コム	↙	↙	↙	2,900	2,300
	金属	↙	↙	↙	3,500	2,700
最大積載モータ	標準二階形	↙	↙	↙	3.7kW-4P	7.5kW-4P
常用エア圧力	Mpa	0.2~0.7	0.2~0.7	0.2~0.7	↙	↙
最高吐出圧力	Mpa	0.7	0.7	0.7	↙	↙

## インテークタンク



7m<sup>3</sup> インテークタンク

コード		4380	
メーカー		ハウシン	
容 量	m <sup>3</sup>	7	14
出 力	kW	0.75	3.7
電 圧	V	200	200
全 幅	W mm	2,300	2,300
全 高	H mm	3,400	5,980
重 量	kg	850	1,200