

# トンネル機械

フリッカー対策機(セルバック 高速無効電力抑制器)

SLCT6-504/SLCT6-754

## ■ 特長

- 高効率運転を実現します。
- フリッカを抑制します。
- フェランチ現象を防止します。
- 高周波を抑制します。
- 負荷機器の始動補償をします。
- 受電容量不足を解消します。

コンデンサ容量の変化を常に演算し、適正なコンデンサ投入を実現!!

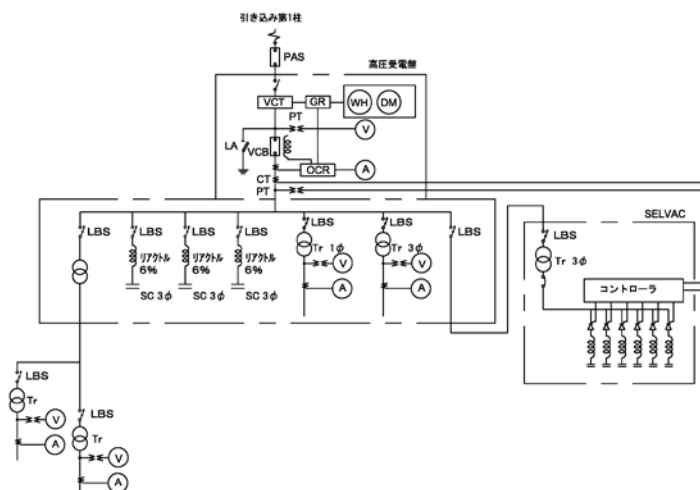
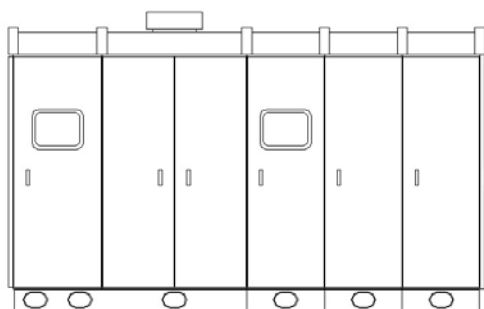


## HPFCシステム搭載~高品質の自動力率制御~

- 無効電力発生量・電圧変動量に応じ適正なコンデンサ量を演算、高速フィードバック制御を実施し、負荷変動に応じた制御を行います。

## 接続例

参考図 (SLCT6-754)



コード	2634	
メーカー	セルバ	
型式	SLCT6-504	SLCT6-754
電圧 V	6,600	6,600
設備容量(50/60Hz) Kvar	550	790
基礎寸法	H mm	2,540
	L mm	3,290
	W mm	1,900
重量 kg	5,500	8,000

※50Hz・60Hz両地域で使用できます。