

トンネル機械

送風機 (SFファン)

SF275-8B-0.6(2)RR/SF325-8B-1.5(2)RR/SF425-10B-2.2(2)RR/
SF500-10B-3.7(2)RR/SF500-10B-5.5(2)RR/SF600-13B-7.5(2)RR/
SF600-13B-15(2)RR

■特長

- 本体前後にサイレンサーがついた軸流ファンで低騒音・低振動です。
- 高風圧で大量の風をダクトレス(風管無し)で約40～50mの送風が可能です。
- 風の広がりが小さいので効率的に送風ができます。
- 縦置、横置どちらでも簡単に設置できます。(但し特注の金物が必要です)
- キャスター架台付のため、移設も容易です。(一部架台がない機種もあります)

稼働音を極力減少・坑内設置も可能



現場設置例

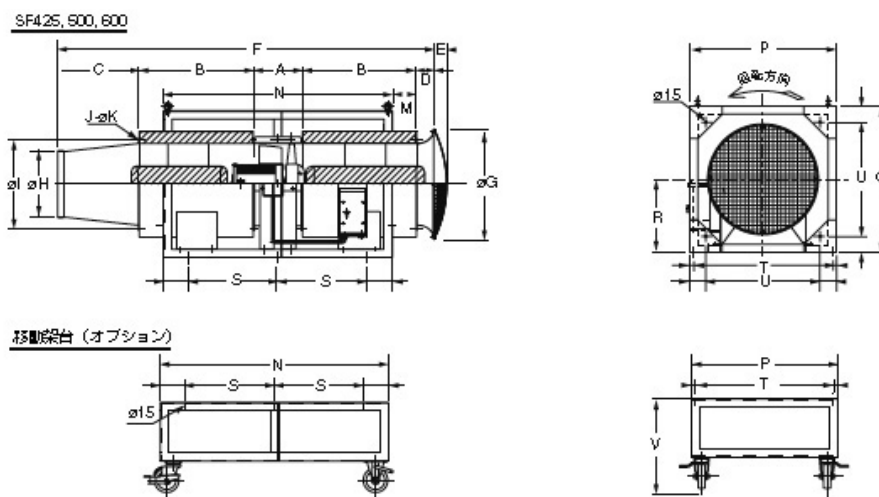
SFファン仕様 (50/60Hz) モーター:200/220V 50/60Hz 3φ

コード		8901				
メーカー		スガキカイ				
No.	SFファン	風量(m³/min)×圧力(pa)	モータ(kW)	サイレンサー	フレーム	質量(kg)
1	SF275-8B-0.6(2)RR	40×280	0.6×2P	R-1D×2	パイプ	55
2	SF325-8B-1.5(2)RR	80×450	0.6×2P	R-1D×2	パイプ	65
3	SF425-10B-2.2(2)RR	140×700	0.6×2P	R-1.4D×2	アングル	200
4	SF500-10B-3.7(2)RR	200×800	0.6×2P	R-1.4D×2	アングル	220
5	SF500-10B-5.5(2)RR	260×800	0.6×2P	R-1.4D×2	アングル	240
6	SF600-13B-7.5(2)RR	350×800	0.6×2P	R-1.5D×2	アングル	80
7	SF600-13B-15(2)RR	450/500×1,200/980	0.6×2P	R-1.5D×2	アングル	470



現場設置例

外寸図



ファン寸法表 単位:mm

ファン口径	記号	A	B	C	D	E	F	G	H	I	J	K	L
275	mm	280	275	260	55	40	1,145	370	220	314	9	10	290
325	mm	280	325	290	65	0	1,275	390	270	364	9	10	330
425	mm	300	595	470	90	60	2,060	590	350	465	9	12	430
500	mm	300	700	500	105	90	2,305	680	400	539	9	12	505
600	mm	480	900	500	130	90	2,910	920	500	640	12	12	605

架台寸法表 単位:mm

ファン口径	記号	M	N	P	Q	R	S	T	U	V
275	mm	125	590	450	525	292.7	<	<	<	<
325	mm	175	590	500	595	322.7	<	<	<	<
425	mm	100	1,290	925	925	412.5	500	775	625	537.5
500	mm	150	1,400	900	900	450	550	950	700	550
600	mm	140	2,000	1,060	1,060	530	950	1,010	900	<