

# トンネル機械

## 送風機 (ビッグ・ログ)

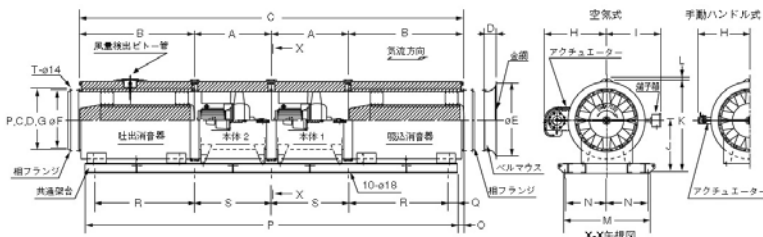
CDH900-21-30(4)W/CDH1000-26-55(4)W/CDH1120-30-60(4)W/  
 CDH1250-26-80(4)W/CDH1250-26-110(4)W/CDH1400-30-150(4)W/  
 CDH900-21-30(4)/CDH1000-26-55(4)/CDH1250-26-80(4) 坑道換気用/  
 CDH1250-26-110(4) 坑道換気用/CDH1400-30-150(4)

### ■特長

- 運転中に会話ができるほどの静かさです。
- 運転中の圧力を数値で表示できます。
- トンネル坑内に設置可能です。
- メタンガスにも対応できます。
- 手動式可変型もできます。
- 風量が数値で設定でき、風量一定での運転が可能です。

驚異の静けさ。現場環境の騒音を改善します。

2連型ビッグ・ログ：モータ直動型（汎用タイプ）



2連型ビッグ・ログ：モータ直動型（汎用タイプ）

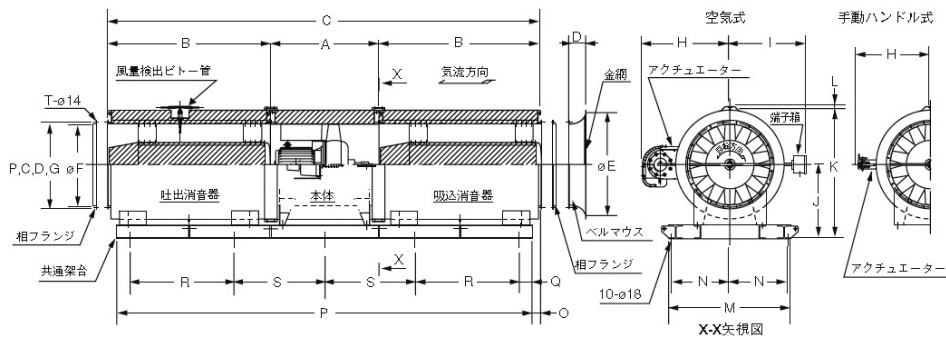
コード	1748																				
メーカー	スガキカイ																				
	A	B	C	D	E	F	G	H	I	J	K	L	M	N	O	P	Q	R	S	T	質量 kg
CDH 900-21-30(4)W	1,200	1,800	6,000	190	1,200	900	940	961	850	820	1,420	40	1,350	645	100	5,800	150	2,660	1,200	20	2,900
CDH 1000-26-55(4)W	1,300	2,000	6,600	210	1,340	1,000	1,040	1,011	900	860	1,510	40	1,450	695	100	6,400	150	2,860	1,300	20	3,600
CDH 1120-30-60(4)W	1,420	2,800	8,440	240	1,500	1,120	1,160	1,071	1,010	950	1,660	40	1,600	770	110	8,220	150	3,260	1,800	20	5,000
CDH 1250-26-80(4)W	1,500	3,125	9,250	260	1,660	1,250	1,300	1,136	1,075	1,050	1,825	40	1,800	870	125	9,000	150	2,550	1,800	24	5,100
CDH 1250-26-110(4)W	1,500	3,125	9,250	260	1,660	1,250	1,300	1,136	1,125	1,050	1,825	40	1,800	870	125	9,000	150	2,550	1,800	24	5,100
CDH 1400-30-150(4)W	1,700	3,500	10,400	260	1,860	1,400	1,450	1,211	1,200	1,150	2,000	40	1,950	945	125	10,150	150	1,925	2,000	24	8,220
CDH 1000-26-55(4)W	1,300	2,000	6,600	210	1,340	1,000	1,040	1,011	920	860	1,510	40	1,450	695	100	6,400	150	1,750	1,300	20	3,800
CDH 1250-26-80(4)W	1,500	3,125	9,250	260	1,660	1,250	1,300	1,136	1,150	1,050	1,825	40	1,800	870	125	9,000	150	2,550	1,800	24	5,300
CDH 1250-26-110(4)W	1,500	3,125	9,250	260	1,660	1,250	1,300	1,136	1,150	1,050	1,825	40	1,800	870	125	9,000	150	2,550	1,800	24	5,300

No.	型式	周波数	能力	電動機	ファン台数	SL長さ	風量調節	風量表示	操作盤	コンプレッサー	騒音値
1	CDH 900-21-30(4)W	50 Hz	800 K/min × 260 mmAq	30kW × 4P × 2 200/220 V	2台直列	2D	手動ハンドル	デジタル表示	λ-△	1.5kW	81dB(A)
		60 Hz	800 K/min × 300 mmAq				手動ハンドル				
2	CDH 1000-26-55(4)W	50 Hz	1,000 K/min × 370 mmAq	55kW × 4P × 2 400/440 V	2台直列	2D	空気式	デジタル表示	λ-△	1.5kW	83dB(A)
		60 Hz	1,000 K/min × 480 mmAq								
3	CDH 1120-30-60(4)W	50 Hz	1,000 K/min × 400 mmAq	60kW × 4P × 2 400/440 V	2台直列	2.5D	空気式	デジタル表示	λ-△	1.5kW	85dB(A)
		60 Hz	1,000 K/min × 500 mmAq								
4	CDH 1250-26-80(4)W	50 Hz	1,500 K/min × 400 mmAq	80kW × 4P × 2 400/440 V	2台直列	2.5D	空気式	デジタル表示	λ-△	1.5kW	85dB(A)
		60 Hz	1,500 K/min × 500 mmAq								
5	CDH 1250-26-110(4)W	50 Hz	2,000 K/min × 420 mmAq	110kW × 4P × 2 400/440 V	2台直列	2.5D	空気式	デジタル表示	λ-△	1.5kW	85dB(A)
		60 Hz	2,000 K/min × 500 mmAq								
6	CDH 1400-30-150(4)W	50 Hz	3,000 K/min × 400 mmAq	150kW × 4P × 2 400/440 V	2台直列	2D	空気式	デジタル表示	λ-△	1.5kW	88dB(A)
		60 Hz									

手動ハンドルのデジタル表示のヒート管は手動洗浄



シングル型ビッグ・ログ：モータ直動型（局所送気用等）



シングル型ビッグ・ログ：モータ直動型（局所送気用等）

コード	8105																					
メーカー	スガキカイ																					
	A	B	C	D	E	F	G	H		I	J	K	L	M	N	O	P	Q	R	S	T	質量 kg
								空気式	手動式													
CDH 900-21-30(4)	1,200	1,800	4,800	190	1,200	900	940	961	837	850	820	1,420	40	1,350	645	100	4,600	150	1,150	1,000	20	1,800
CDH 1000-26-55(4)	1,300	2,000	5,300	210	1,340	1,000	1,040	1,011	887	900	860	1,510	40	1,450	695	100	5,100	150	1,200	1,200	20	1,900
CDH 1250-26-80(4)	1,500	2,500	6,500	260	1,660	1,250	1,300	1,136	1,012	1,075	1,050	1,825	40	1,800	870	125	6,250	150	1,500	1,475	24	3,700
CDH 1250-26-110(4)	1,500	2,500	6,500	260	1,660	1,250	1,300	1,136	1,012	1,125	1,050	1,825	40	1,800	870	125	6,250	150	1,500	1,475	24	3,700
CDH 1400-30-150(4)	1,700	2,800	7,300	260	1,860	1,400	1,450	1,211	920	1,200	1,150	2,000	40	1,950	945	125	7,050	150	1,675	1,700	24	5,700
CDH 1000-26-55(4)	1,300	2,000	5,300	210	1,340	1,000	1,040	1,011	887	920	860	1,510	40	1,450	695	100	5,100	150	1,200	1,200	20	2,600
CDH 1250-26-80(4)	1,500	2,500	6,500	260	1,660	1,250	1,300	1,136	1,012	1,150	1,050	1,825	40	1,800	870	125	6,250	150	1,500	1,475	24	3,800
CDH 1250-26-110(4)	1,500	2,500	6,500	260	1,660	1,250	1,300	1,136	1,012	1,150	1,050	1,825	40	1,800	870	125	6,250	150	1,500	1,475	24	3,800

No.	型式	周波数	能力	電動機	ファン台数	SL長さ	風量調節	風量表示	操作盤	コプラー	騒音値
7	CDH 900-21-30(4)	50 Hz	800 K/min × 130 mmAq	30kW × 4P	1台	2D	手動ハンドル	デジタル表示	λ-△	1.5kW	80dB(A)
		60 Hz	800 K/min × 180 mmAq	200/220 V			手動ハンドル	空気式			
8	CDH 1000-26-55(4)	50 Hz	1,000 K/min × 180 mmAq	55kW × 4P	1台	2D	手動ハンドル	デジタル表示	λ-△	1.5kW	82dB(A)
		60 Hz	1,000 K/min × 240 mmAq	400/440 V			手動ハンドル	空気式			
9	CDH 1250-26-80(4) 坑道換気用	50 Hz	2,000 K/min × 180 mmAq	80kW × 4P	1台	2D	手動ハンドル	デジタル表示	λ-△	1.5kW	83dB(A)
		60 Hz	2,000 K/min × 180 mmAq	400/440 V			手動ハンドル	空気式			
10	CDH 1250-26-110(4) 坑道換気用	50 Hz	2,500 K/min × 150 mmAq	110kW × 4P	1台	2D	手動ハンドル	デジタル表示	λ-△	1.5kW	83dB(A)
		60 Hz	2,500 K/min × 150 mmAq	400/440 V			手動ハンドル	空気式			
11	CDH 1400-30-150(4)	50 Hz	3,000 K/min × 200 mmAq	150kW × 4P	1台	2D	空気式	デジタル表示	λ-△	1.5kW	83dB(A)
		60 Hz	3,000 K/min × 200 mmAq	400/440 V			空気式	デジタル表示			