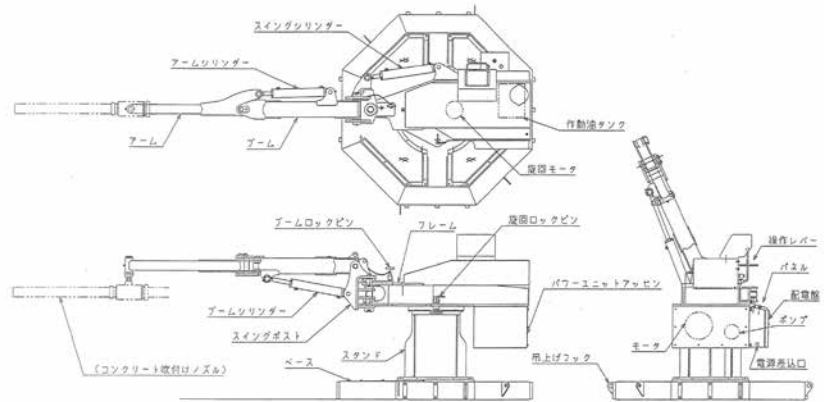


深礎NATM 吹付ロボット

ENCFR450



コード	6596	
メーカー	檜崎製作所	
型式	ENCFR450	
全長(最小)	mm	3,400
全幅	mm	1,615
全高	mm	1,370
機械質量	kg	850
最大高さ	m	2.8
最大旋回半径(ノズル含まず)	m	2.54
スイング角度	左94°/右0°	
制御電源	V 三相 200	

トンネル機械

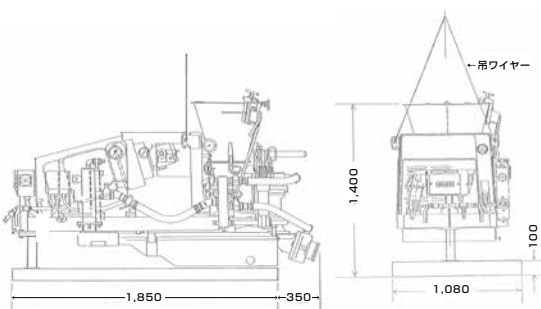
iv

コンクリート吹付機

AL-260/AL-280/AL-285



AL-285



コード	6594			
メーカー	富士物産			
型式	AL-260	AL-280	AL-285	
全長	mm	1,650	2,250	2,350
全幅	mm	850	850	1,050
全高	mm	1,550	1,400	1,205
重量	kg	1,100	1,500	1,500
ホッパー容量	ℓ	100	100	100
ローター容量	ℓ	20	20	25
使用空気圧	kg/cm ²	3~6	3~6	3~6
吹付能力	m ²	4~6/毎時 (10ℓロータータイプ)	2~12/毎時 自由にセット可能です	5~21/毎時
最大骨材	mm	25(通常10~15)	25(通常10~15)	25(通常10~15)
最大送距離	m	水平150(ホース) 垂直100	乾式/水平80	湿式/水平300
原動機	kW/RPM	7.5/200	200/1,500	11/200/1,500
エア消費量	m ³ /min	12	15	15