

## コンクリートポンプ

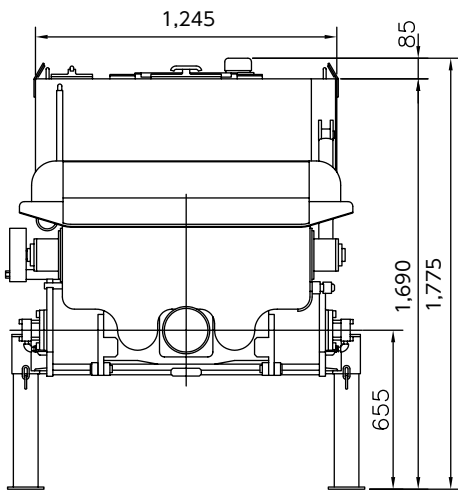
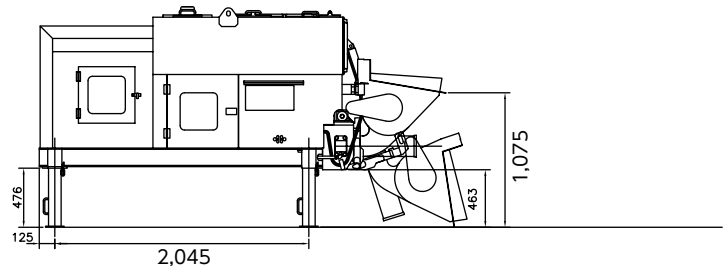
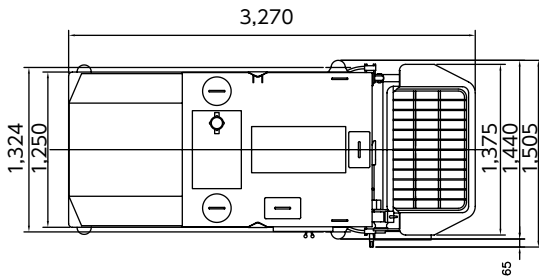
### MKW-35SM



トンネル機械

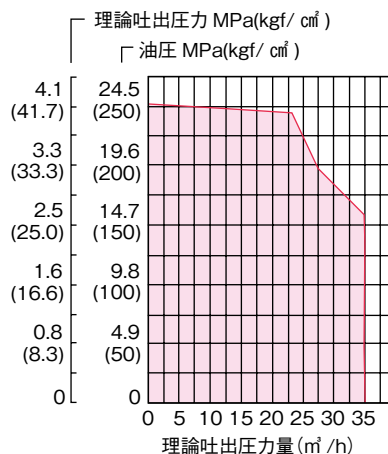
iv

外寸図



MKW-35SM外観図

MKW-35SM(50Hz-60Hz)



コード	6431
メーカー	シンテック
型式	MKW-35SM
全長	mm 3,270
全幅	mm 1,505
全高	mm 1,775
最大吐出量	m³/h 35
動力	kW/V 37/200
最大吐出圧力	MPa 4.09
	kgf/cm² 41.7
最大圧送距離	m 水平560
	m 垂直90
重量	kg 2,450

最大圧送距離は、スランプ18~22cmの普通生コンクリートを、5B(125A)配管を使用して理論吐出量14m³/hで圧送する場合の値です。