

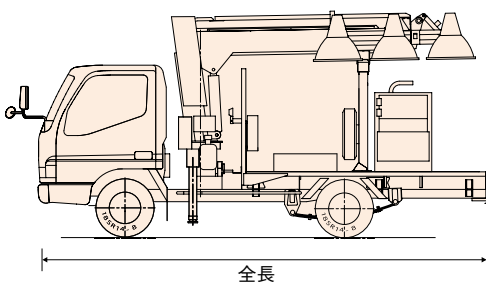
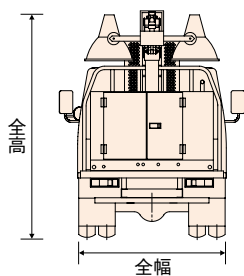
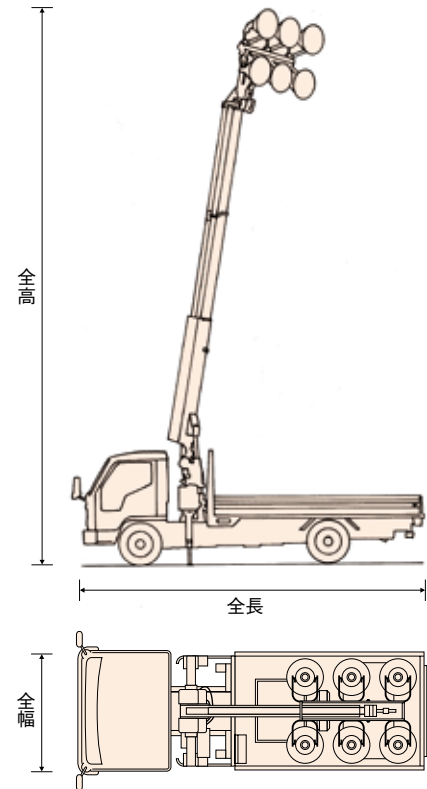
投光車 / クレーン付トラック取付用投光器

SPL6/LB106C



SPL6

LB106C



コード		2921	2912
メーカー		エスマック	ヤンマー
型式		SPL6	LB106C
照明装置	ランプ出力	水銀灯 1,000W×6灯 メタルハイドランプ 1,000W×6灯	メタルハイドランプ 1,000W×6灯
	全光束 lm	水銀灯 56,000 メタルハイドランプ 109,000	672,000
	投光器	アルミ製	アルミ製
	灯高 m	8.0 (投光器6灯中心)	8.8
本体部	投光器チルト角度 度	40	90
	ブーム型式	油圧複動シリンダによる3段伸縮	↙
	起伏角度 度	1~75	0~90
	旋回装置	油圧モータ+ウォーム減速機	↙
	旋回角度 度	300 (右90:左210)	↙
	アウトリガ型式	油圧複動シリンダ直押式	↙
	アウトリガ張出幅 m	1.54~2.60	↙
装備品	作業灯、輪止め、ジャッキベース	↙	
電力供給装置	メーカー	デンヨー	北越
	型式	DCA-13ESY	SDG13S-7B1
	出力	10.5kVA/50Hz 13.0kVA/60Hz	三相10.5kVA/50Hz 三相13.0kVA/60Hz 単相6.1kVA/50Hz 単相7.5kVA/60Hz
	燃料	軽油	軽油
	燃料タンク容量 ℓ	62	95
	燃料消費率	約2ℓ/時間 (水銀灯又はメタルハイドランプ8灯点灯時)	約2.2ℓ/時間
	連続運転時間	約30時間 (水銀灯又はメタルハイドランプ6灯点灯時)	約43時間
乾燥重量 kg	490	560	
投光機・車両一体型	○	—	

※LB106Cは仕様によって変わります。

※投光機搭載車両に関しましては、P07トラックをご覧ください。