

# 道路締固め機械

マカダムローラ / マカダムローラ (振動タイプ)

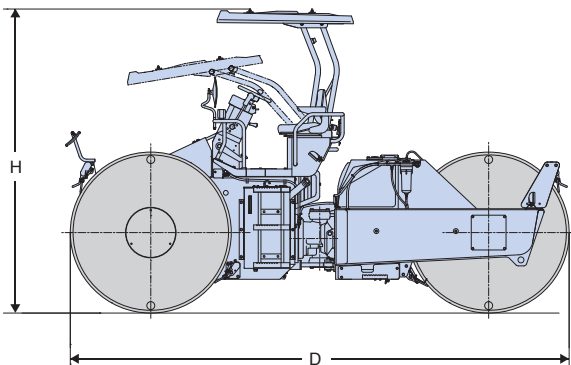
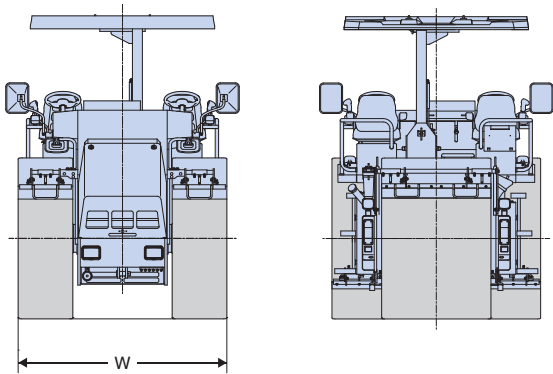
ZC125M-5/R2-4/MW700-1



MW700-1  
NETIS登録No. KT-080028-VE



R2-4  
NETIS登録No. HK-110006-VE



コード		5210			
クラス		10t			
タイプ		無振動		振動	
メーカー		日立 酒井重工業			
型式		ZC125M-5	R2-4	MW700-1	
重量	総重量	kg	10,125	10,100	8,770
	自重	kg	9,380	9,420	8,090
性能	前進速度	km/h	0 ~ 15	0 ~ 16	0 ~ 12
	最小回転半径	m	6.2	6.3	6.2
	登坂能力	度	25	25	17
	転圧幅	mm	2,100	2,100	2,100
主要寸法	全長 D	mm	5,020	5,020	4,700
	全幅 W	mm	2,100	2,100	2,100
	全高 H	mm	3,140	3,060	3,110
	軸距(ホイールベース)	mm	3,400	3,400	3,300
タイヤ	最低地上高	mm	290	340	275
	ロール径×ロール幅	mm	前 1,620 × 550 後 1,620 × 1,100	前 1,620 × 550 後 1,620 × 1,100	前 1,400 × 550 後 1,400 × 1,100
	前輪本数	本	2	2	2
	後輪本数	本	1	1	1
機関等	名称		KUBOTA V3307-CR-TE4B	KUBOTA V3307-CR-T-YDN	ISUZU 4JJ1XDJJA
	排気量	CC	3,331	3,331	2,999
	定格出力	PS/rpm	74.2/2,200	74.2/2,200	99.3/2,000
	燃料タンク容量	ℓ	120	100	100
	散水タンク容量	ℓ	670	680	680
低騒音	音	超低騒音型	超低騒音型	低騒音型	
排ガ	ス	特定特殊自動車排出ガス 2014年基準適合車	特定特殊自動車排出ガス 2014年基準適合車	特定特殊自動車 排出ガス基準適合車	