

# バイブロハンマ

## 油圧式可変超高周波型ゼロバイブロ（振り子式）

### SR-45

SR-45 ゼロ起動・ゼロ停止機構と遠心力発振方式が生み出す究極の性能

◎特長

○実績が示す高能力

遠心力発振による超高周波が電動式90kW級を凌駕する圧倒的打込み・引抜き力を発揮します。

○世界をリードする低公害

低振動・超低騒音そして第二次排出ガス対策。「音もなく動き、音もなく止まる」ゼロの技術で公害対策は万全です。

○比類なき技術が生み出す経済性

遠心力発振方式が低燃費と高効率施工を実現。他の追随を許さぬ技術が抜群のコストパフォーマンスを発揮します。

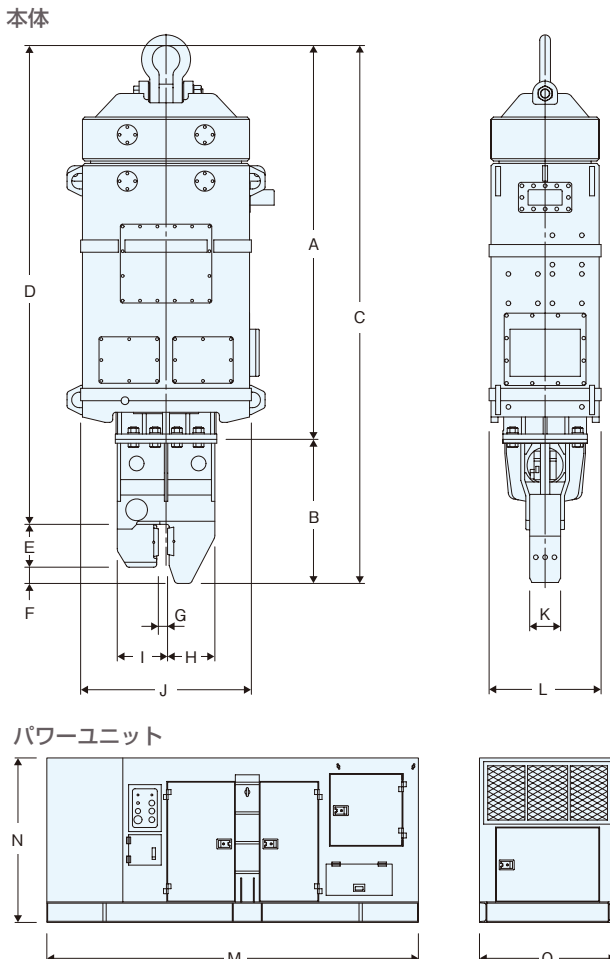
◎外観写真



コード		3168	
メーカー		調和工業	
型式		SR-45	
本体	振動周波数 Hz	0~60.0	0~60.0
	起振力 kN	0~473.4	0~473.4
	本体質量 kg	5,100	5,100
	ウエイト装着時質量 kg	6,500	6,500
油圧ユニット	エンジン出力	定格 kW	235
		最大 kW	242
	規定圧力 MPa	30.4	30.4
	質量 kg	6,200	5,400
	燃料タンク容量 ℓ	350	350
	作動油タンク容量 ℓ	500	380

※第2次基準値 ※第3次基準値  
排出ガス対策型 排出ガス対策型

◎寸法図



(単位:mm)

寸法	SR-45		
A	2,547		
B	932		
C	3,479		
D	3,097		
E	277		
F	105		
G	60		
H	305		
I	325		
J	1,102		
K	200		
L	722		
油圧ユニット	M	4,500	4,200
	N	2,000	1,800
	O	1,650	1,650

※第2次基準値 ※第3次基準値  
排出ガス対策型 排出ガス対策型