

電動式可変モーメント型ゼロバイブロ

ZERO-80VR/ZERO-120VR/ZERO-160VR/ZERO-200MR/ ZERO-320MR/ZERO-320IMR

ZERO-VR・MRシリーズ 振動エネルギーを自在に制御する可変技術

◎特長

可変振動周波数

○運転時でも振動エネルギーを自由自在に調整可能。

ゼロ起動ゼロ停止

○「音もなく動き、音もなく停止」万全の騒音対策。

自在可変モーメント

○振動振幅を自在に設定。効率的な施工を実現。

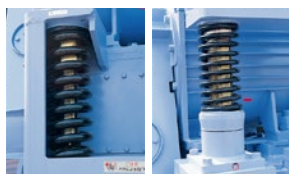
◎本体



チャッキングプレート固定ボルト部



チャック開口部



緩衝装置



微調整用把手



チャック取付部



偏心モーメント可変装置部



偏心モーメント制御配管部

◎油圧ユニット



一次側キャブタイヤ取付部



油圧ホース取付口



リモコンボックス、リモコンコード、吊りフック



作動油量・油温計



油圧機器部



操作パネル

コード	3153	3154	3155	3156	3157	
メーカー	調和工業					
型式	ZERO-80VR	ZERO-120VR	ZERO-160VR	ZERO-200MR	ZERO-320MR	ZERO-320IMR
モーター出力 kW	60	90	120	180	240	
偏心モーメント N・m	0~353.2	0~421.8	0~637.7	0~1,569.6	0~3,531.6	0~3,628.5
振動周波数 Hz	18.3	18.3	16.3	13.3	11.7	
起振力 kN	0~475.5	0~567.9	0~681.1	0~1,116.2	0~1,943.5	0~1,988.8
空運転時の振幅 mm	0~7.6	0~7.2	0~8.2	0~9.8	0~13.5	0~12.6
空運転時の振動加速度 m/sec ²	0~100.3	0~94.7	0~85.7	0~68.5	0~73.1	0~66.0
本体質量 kg	5,670	7,140	9,800	15,300	21,100	26,950
振動質量 kg	4,740	6,000	7,950	11,800	16,400	19,950
操作盤質量 kg	785	800	850	1,350	2,200	1,900
搬送質量 ^{*1} kg	6,785	8,310	11,130	22,450	36,400	41,950
必要電源容量 kVA	200	300	400	600	800	

※1 標準的なキャブタイヤ・ホースと作動油量を加えた実測値

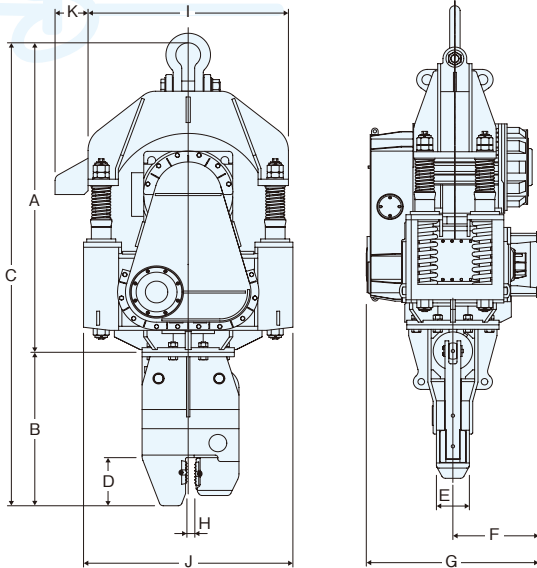
※ZERO-200MR/320MR/320IMRに関しては、チャック装置を含まない重量となります。

バイプロハンマ

電動式可変モーメント型ゼロバイブロ

ZERO-80VR/ZERO-120VR/ZERO-160VR/ZERO-200MR/ ZERO-320MR/ZERO-320IMR

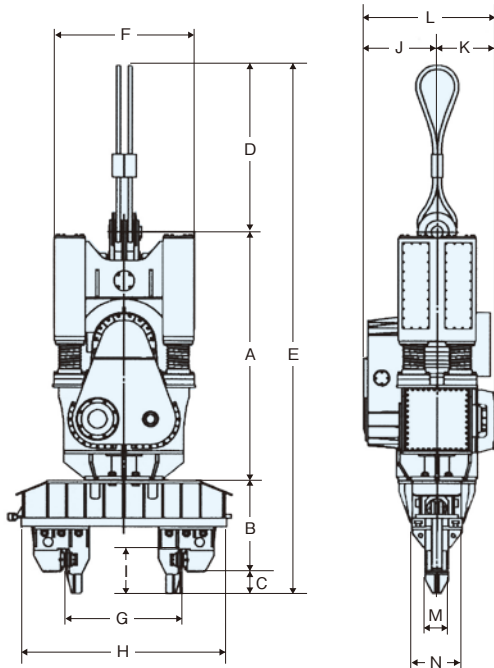
◎寸法図 (ZERO-VR)



(単位:mm)

寸法	ZERO-80VR	ZERO-120VR	ZERO-160VR
A	2,220	2,419	2,734
B	1,086	1,200	1,250
C	3,306	3,619	3,984
D	371	376	376
E	250	250	250
F	623	653	683
G	1,273	1,310	1,411
H	60	60	60
I	1,404	1,520	1,718
J	1,464	1,588	1,756
K	250	250	250

◎寸法図 (ZERO-MR)



(単位:mm)

寸法	ZERO-200MR	ZERO-320MR	ZERO-320IMR
A	3,195	3,964	
B	1,198	1,596	
C	276	145	
D	2,200	2,500	2,150
E	6,869	8,205	
F	1,850	2,040	2,380
G	φ600~φ1,500	φ900~φ1,600	
H	2,650	3,500	
I	586	586	
J	947	929	1,059
K	746	829	771
L	1,693	1,758	1,830
M	300	358	
N	1,000	1,170	

◎アタッチメント

○鋼管チャック

鋼管杭・鋼管矢板の施工に使用。可変式は、1台で小口径から大口径杭まで幅広い対応が可能です。

○コンクリート矢板用チャック

コンクリート矢板専用のチャック。チャックプレートを交換するとレールの打抜きにも利用できます。

◎外観写真



◎寸法図

