

リーダーレスバイプロハンマ

LHV-04/LHV-07

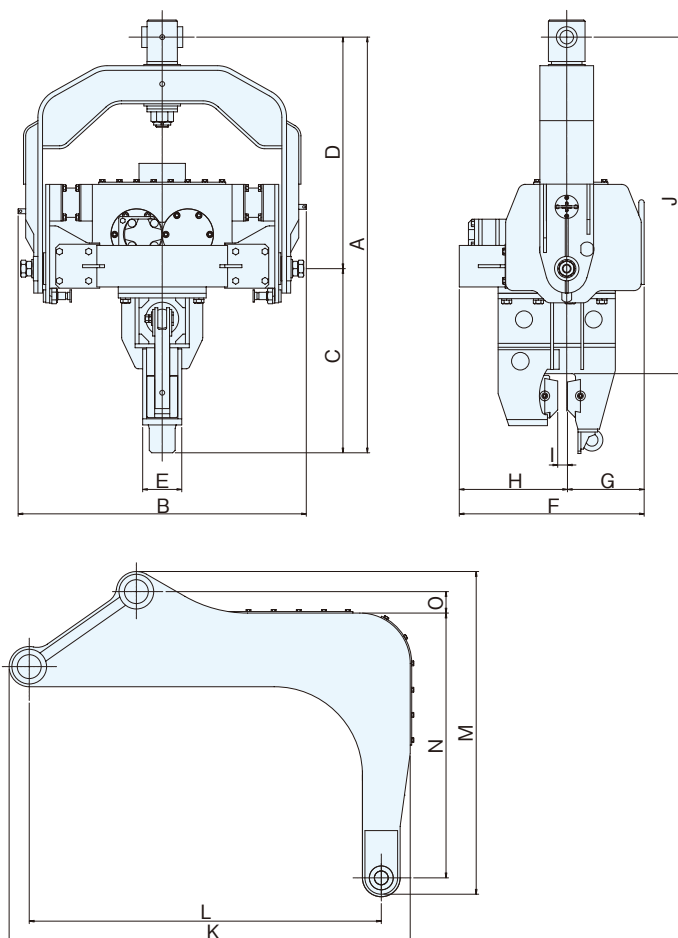
LHVシリーズ 経済性と機動力、高能力と低公害を追求

◎特長

1. 新型エクステンションの採用。
2. 運転席からリモコンで操作可能。
3. 油圧ショベルのアームに取付け、動力はベースマシン本体の油圧を利用。
4. クレーン、発動機のいない省エネタイプ。
5. チャック押圧力保持機構を装備した安全設計。
6. ハンガーロック方式がブーム・アームの押込力を確実に伝達。
7. T型コーナーパイルもチャッキングOK。
8. 回転装置により杭の打ち込み方向を自由自在に設定。
9. 単独で吊り込みから打込み、引抜き、倒しを全て処理。
10. 少ない人手で安全・確実な施工を実現。
11. 路地や農道などの狭い場所でも迅速な作業が可能。
12. スイベルジョイントとワンタッチカプラーの採用。

コード	3170	
メーカー	調和工業	
型式	LHV-04	LHV-07
振動数 cpm	2,200	1,800
全重量 kg	890	960
作動圧力 MPa	19.6	27.5
起振力 t	9.4	13.6
杭長の目安 m	約5	約7
取付油圧ショベル規格 m ³ 級	0.4~0.5	0.7

◎寸法図



(単位:mm)

寸法	LHV-04	LHV-07
A	1,607	1,705
B	1,120	1,156
C	731	757
D	876	948
E	160	160
F	716	745
G	298	305
H	418	440
I	40	40
J	1,282	1,380
K	1,170	1,575
L	1,000	1,400
M	1,215	1,293
N	836	936
O	129	202