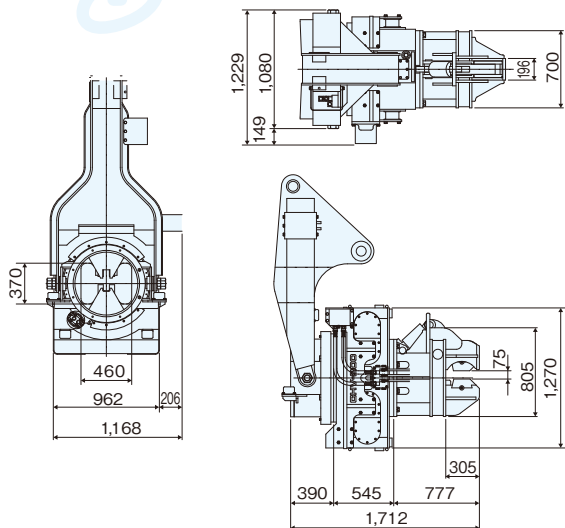


バイプロハンマ

自走式低空頭型バイプロハンマ

CHV

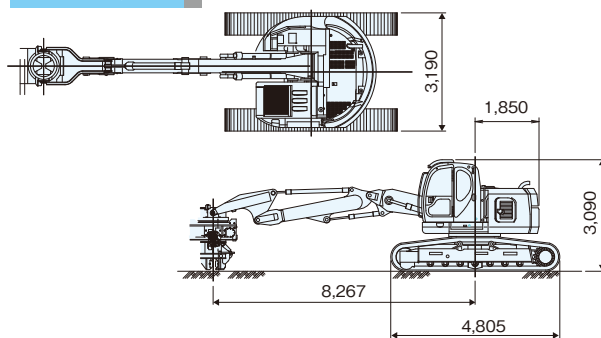
バイプロハンマ



◎外観写真



CHV工法機



コード	3170
メーカー	トーメック
型式	CHV
偏心モーメント	kg·cm 380
振動数	cpm 2,000
起振力	t 17.0
重量	kg 3,000
許容吊荷重	t 8.0
空運転時の振幅	mm 2.1
空運転時の加速度	g 9.5
適用杭(鋼矢板/H形鋼)	I~IV/250~350

コード	3170	5770
メーカー	トーメック	
型式	ベースマシン仕様例	
走行速度	km/h 4.0~6.0	
全装備重量(ウエイト含)	kg 29,159	
特殊仕様	セパレートブーム、増量ウエイト、ロングローラ、バイプロ専用配管	

※ベースマシンメーカーにより、仕様の一部が異なります。

油圧ショベル装着式(0.7m³級)油圧式可変高周波型杭打抜機

SS-07S

◎特長

- 1.最大周波数50Hz、地盤への振動伝播を最小限に抑制します。
- 2.最大起振力17.6トンが発生、超低振動で、より静かに、より高効率な施工を実現します。
- 3.厚さ500mmのスリム設計で、壁際300mmの近接施工が可能です。
- 4.配管損傷率を激減する新型エクステンションアームを採用。耐久性の向上とともに、外観もよりシンプルになります。
- 5.自動旋回装置(オプション)を装備すると、オペレータの遠隔操作により鋼矢板の建込みや位置決めが容易になります。
- 6.クレーンと発電機のいらぬ省エネ・省スペース施工が可能です。
- 7.市街地の路地や農道など、狭い場所でもスピーディな施工が可能です。
- 8.軽量・高強度のアルミ合金を多用することで、可動部の動きがよりスムーズになりました。
- 9.標準型LHVとの配管の共用が可能です。

◎外観写真



コード	3170
メーカー	調和工業
型式	SS-07S
振動数	cpm 2,400~3,000
起振力	t 11.3~17.6
本体重量	kg 1,200
使用圧力	kg/cm ² 280
チャック回路圧	kg/cm ² 250
理論所要流量	ℓ/min 110
取付油圧ショベル規格	0.7m ³ 級
適用最大N値(粘性土/砂質土・礫質土)	12/18
適用鋼矢板長	7m以下