

ハット形鋼矢板専用チャック

F-90T/F-90T用アダプター

◎特長

- 鋼矢板フランジ部を2点で把持し、パイプロ振動荷重を断面重心位置に加えることで、形状特性によるハット形鋼矢板の良好な施工性を一層確実に引き出します。
- 2点把持方式の採用により、把持部1ヶ所当りの押圧力を軽減し、幅広・薄型を特長とするハット形鋼矢板の安全施工を実現します。

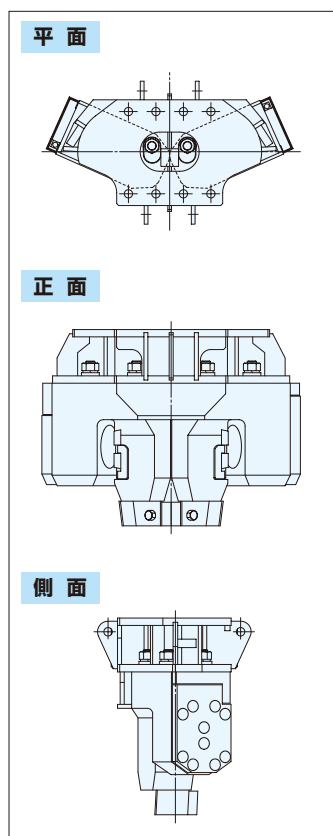
◎外観写真



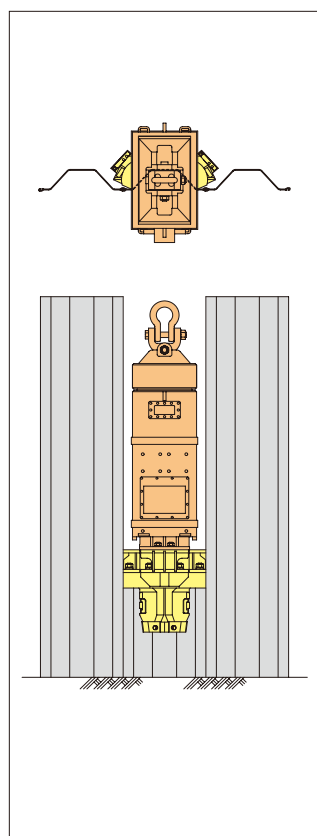
- 鋼矢板法線方向の精度向上に貢献すると共に、前倒れや後倒れの防止にも効果的です。
- 共下がり発生を最小におさえる機能的な構造を持ち、万一の発生時にも油圧式のSRでは共下がり矢板を直接引き上げる(中抜き施工図参照)ことができるので、クランプを使用する従来の対応方法での危険性を排除できます。
- F-90T型に把持角度可変機構の採用により、10H型、25H型に兼用できます。

コード	3193	3199
メーカー	調和工業	
型式	F-90T	F-90T用アダプター
寸法(D×W×H) mm	840×1,260×962	700×700×265
質量 kg	1,620	300

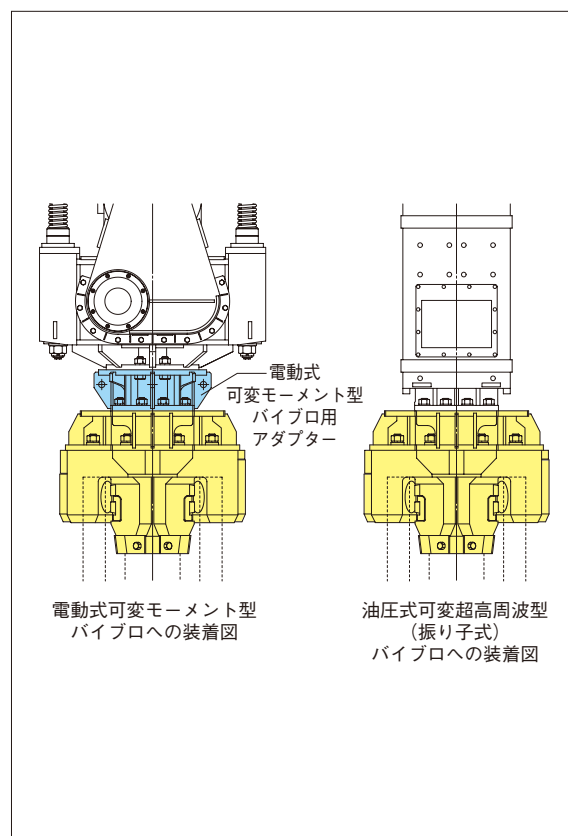
◎チャック本体図



◎中抜き施工図



◎装着図



バイプロハンマ

ハット形鋼矢板専用チャック

C-90T/C-120T

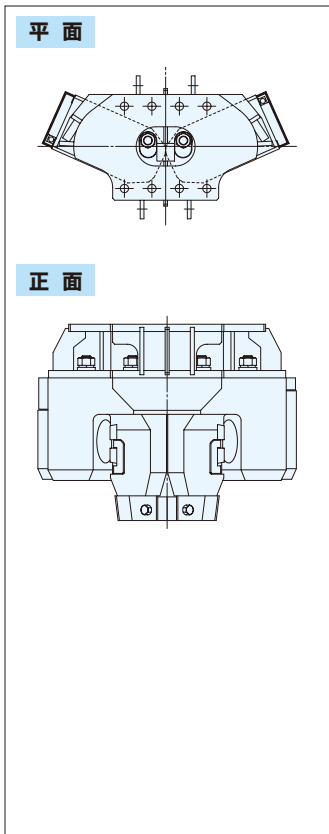
◎特長

- ハット型鋼矢板の断面重心位置のフランジ部2点で把持する構造なので、バランスの良い状態で施工が可能です。
- 2点把持方式の採用により、把持部1ヶ所当りの押圧力を軽減し、幅広・薄型を特徴とするハット型鋼矢板の安全施工を実現します。
- 鋼矢板法線方向の精度向上に貢献すると共に、前倒れや後倒れの防止にも効果的です。
- 共下がり発生を最小におさえる機能的な構造を持ち、万一の発生時にも油圧式のSRでは共下がり矢板を直接引上げる（中抜き施工図参照）ことができるので、クランプを使用する従来の対応方式での危険性を排除できます。
- C-90T型は45H型、50H型に兼用できます。

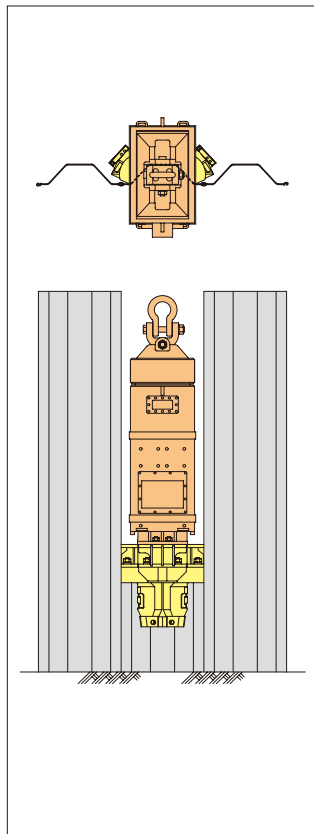
◎外観写真



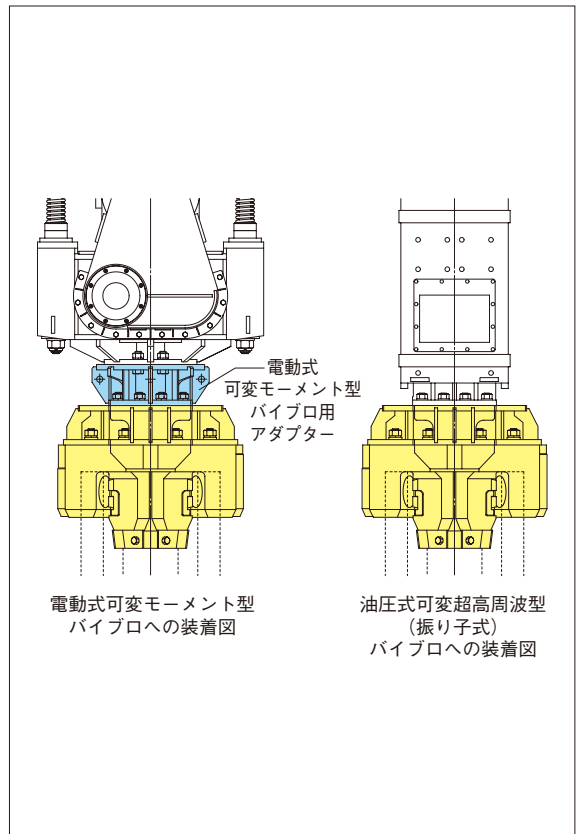
◎チャック本体図



◎中抜き施工図



◎装着図



コード	3193	
メーカー	調和工業	
型式	C-90T	C-120T
寸法 (D × W × H) mm	650×1,246×694	650×1,254×696
質量 kg	1,300	1,330