



各位

組織変更のお知らせ
 2017/06/15 on Japan | Page. 1/1
 2017（平成29）年6月15日 木曜日

株式会社カナモト
 （9678 東証第1部 札証）
 代表取締役社長 金本 哲男
 <資料に関するお問合せ先>
 取締役専務執行役員経理部長・広報室長 卯辰 伸人
 電話:011-209-1631

組織変更のお知らせ

建機レンタルのカナモト(代表取締役社長:金本 哲男 本社:札幌市)の2017(平成29)年6月15日付の組織変更をお知らせいたします。

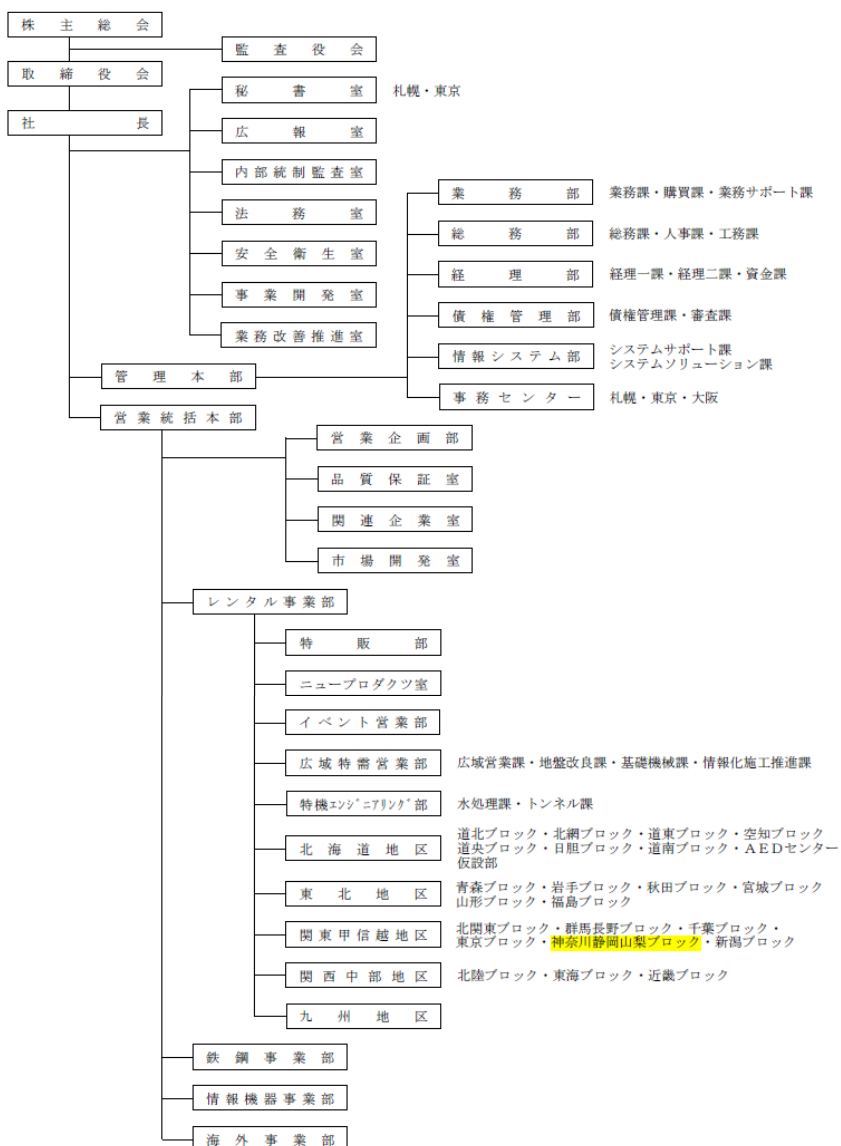
記

1. 組織変更(2017年6月15日付)

レンタル事業部「関東甲信越地区 神奈川ブロック」を「関東甲信越地区 神奈川静岡山梨ブロック」へ呼称変更

2017年6月15日に営業エリア拡張のため、弊社空白地区であった静岡県に富士営業所を開設するにあたり、「関東甲信越地区 神奈川ブロック」を、「関東甲信越地区 神奈川静岡山梨ブロック」へ呼称変更いたします。

株式会社カナモト 組織図 (2017年6月15日付)



以上